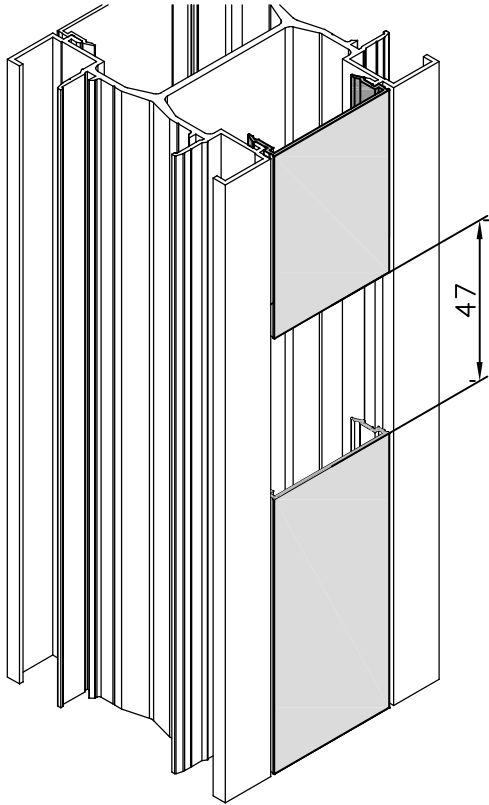
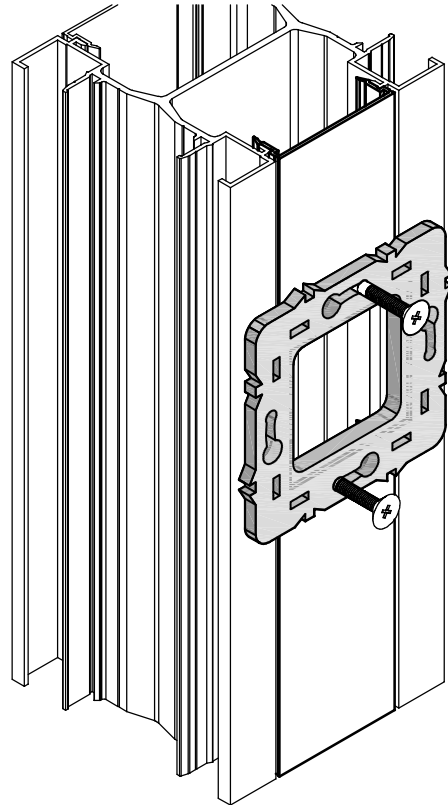


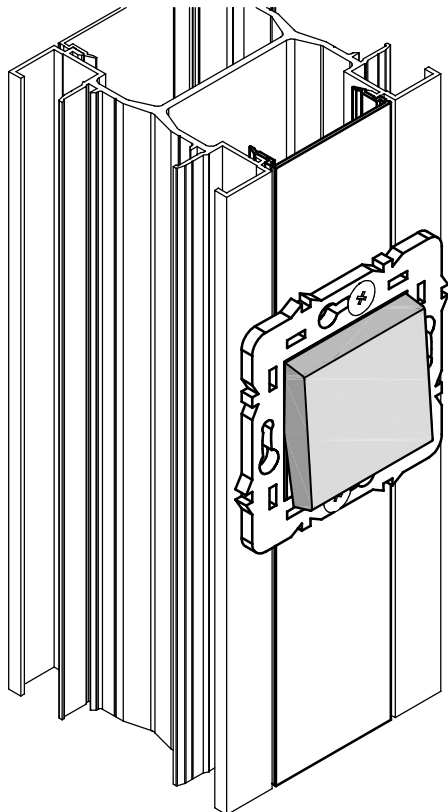
1 CLIPPAGE DES CAPOTS DE PLINTHE



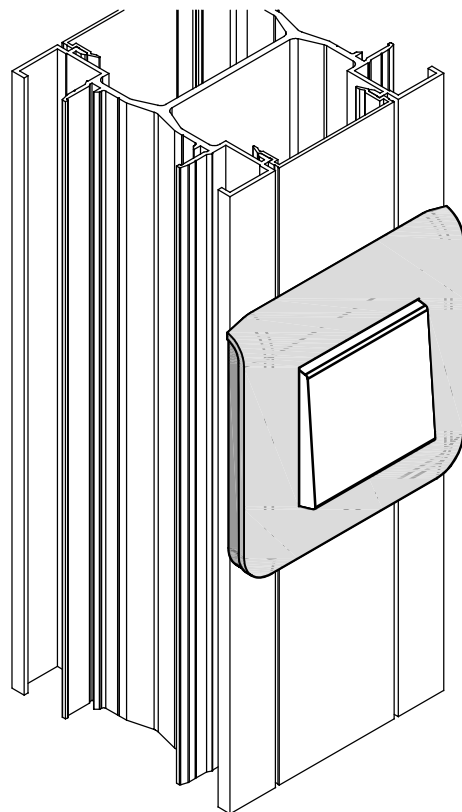
2 FIXATION DU SUPPORT POUR "MOSAÏC" DE LEGRAND PAR VIS AUTO-FAUREUSES



3 RACCORDEMENT DE L'INTERRUPTEUR "MOSAÏC" ET CLIPPAGE CONTRE LE SUPPORT



4 CLIPPAGE DE L'ENJOLIVEUR DE L'INTERRUPTEUR "MOSAÏC" DE LEGRAND



NOTICE

Clipper
PROFILS CLOISONS

Gamme i

i-01-004

Interrupteur "MOSAÏC" sur plinthe verticale

1/1
12/12/06