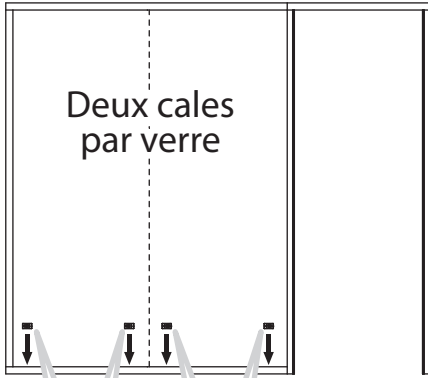
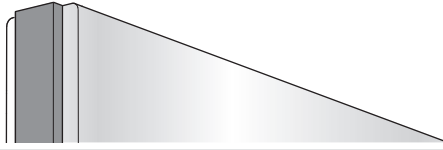


# Chronologie - Pose du verre

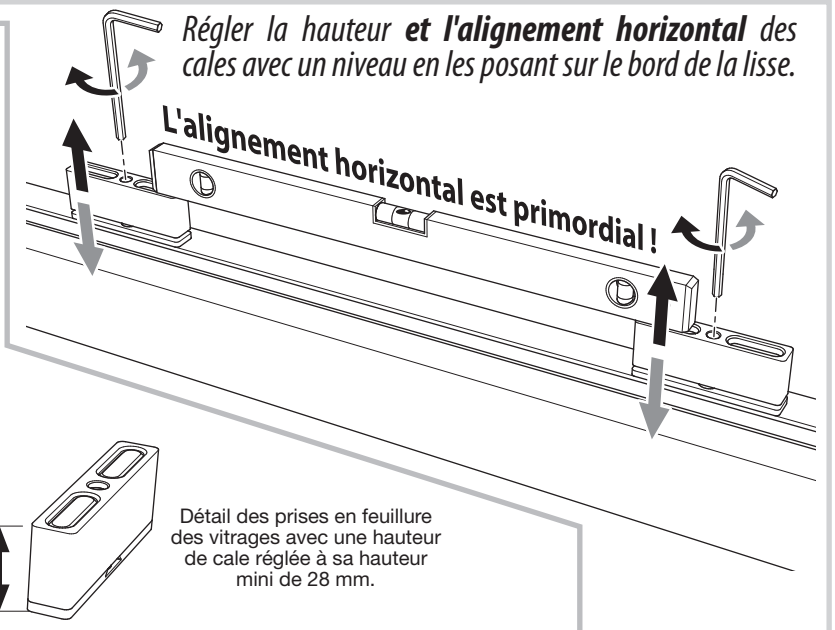
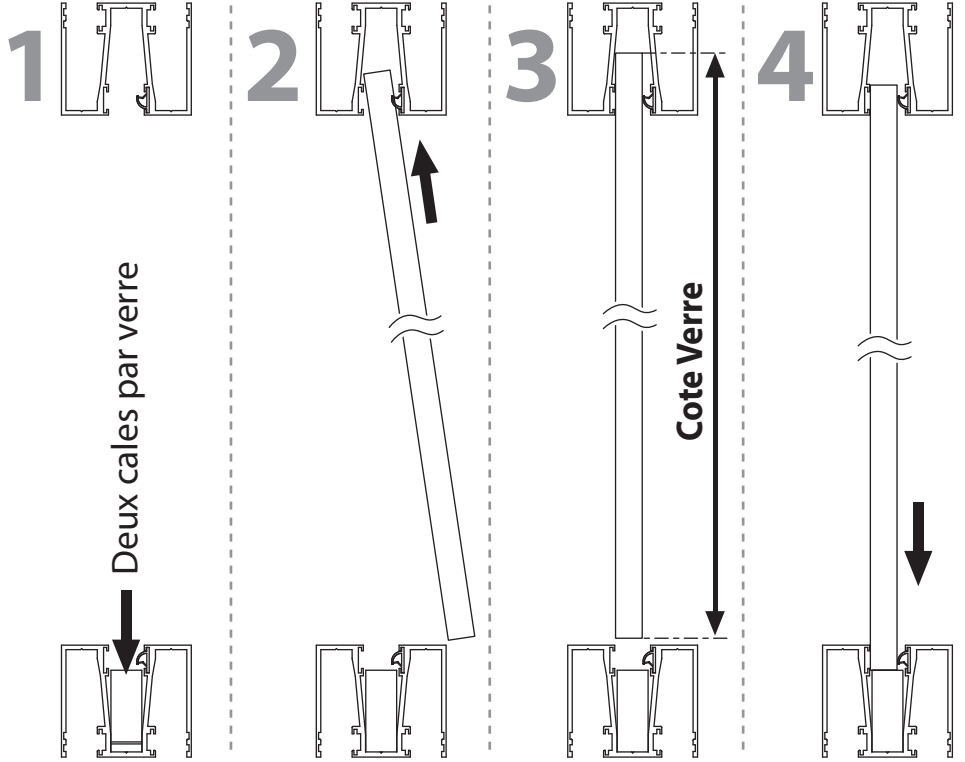
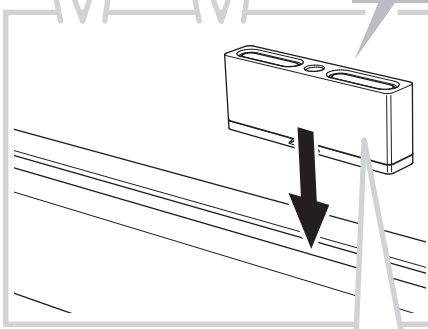
## 1. Vitrage.

### Conseil :

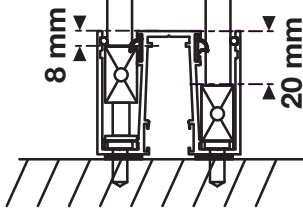
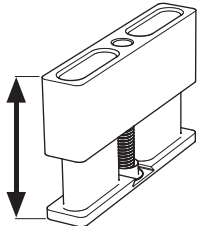
Poser l'autocollant à l'avance sur le chant des verres :



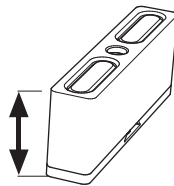
Réf: 1-810



Détail des prises en feuillure des vitrages avec une hauteur de cale réglée à sa hauteur maxi de 40 mm.

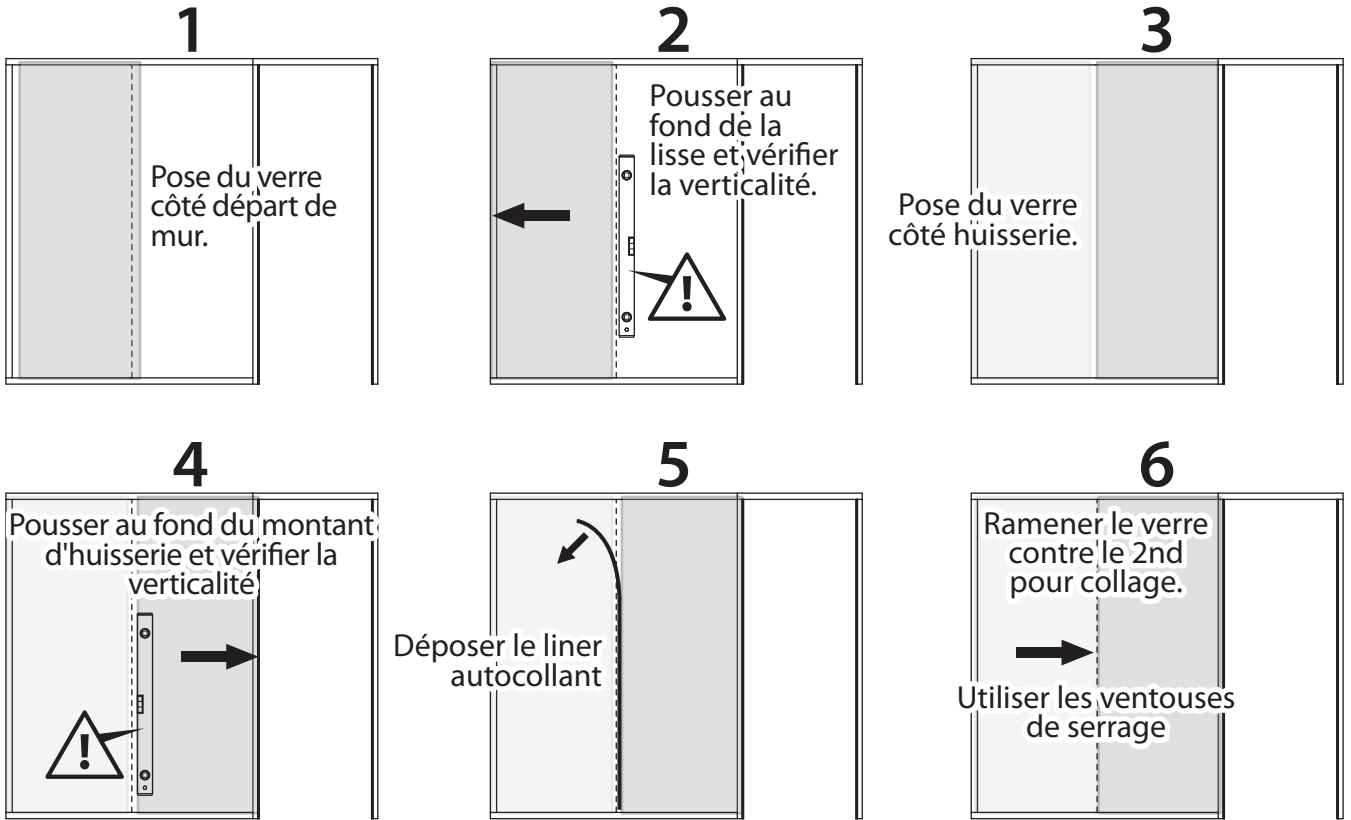


Détail des prises en feuillure des vitrages avec une hauteur de cale réglée à sa hauteur mini de 28 mm.

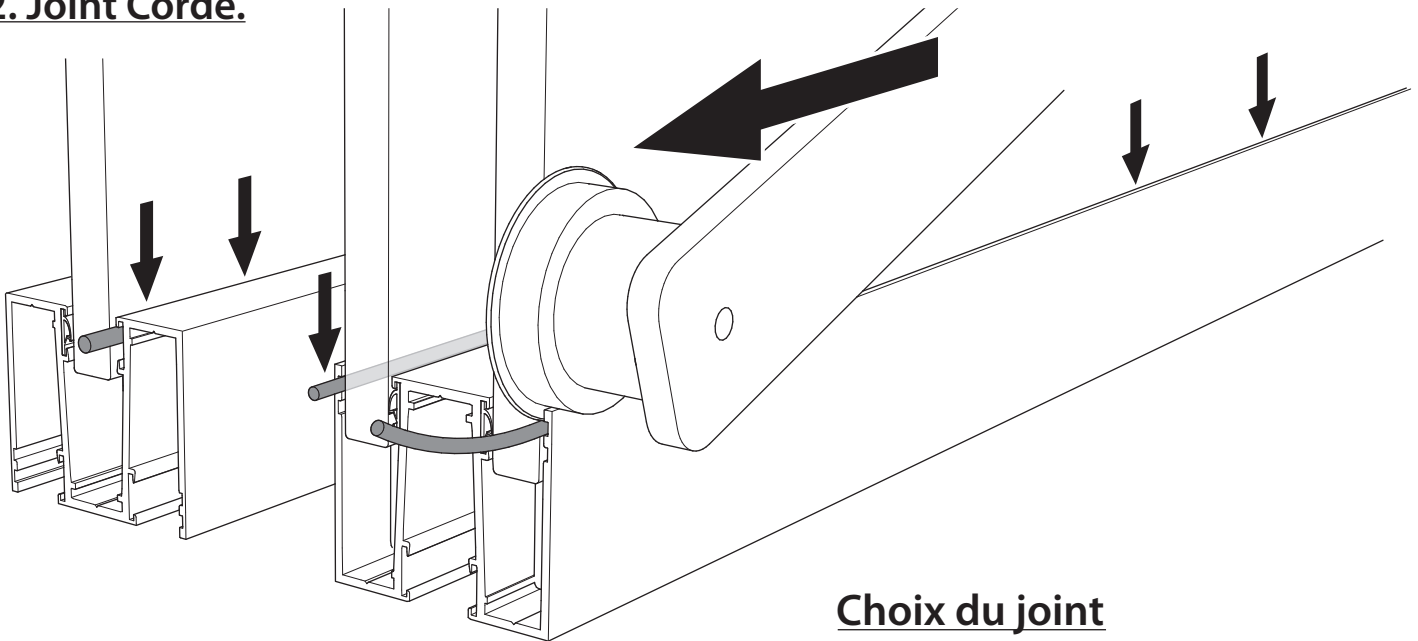


A hauteur de verre égale, la cale ELANCE permet un rattrapage de différence hauteur sol fini plafond jusqu'à 12 mm. Au delà de 12 mm la hauteur des vitrages devra être adaptée.

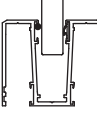
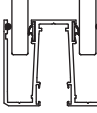
# Chronologie - Pose du verre



## 2. Joint Corde.



### Choix du joint

Épaisseur verre	Cloison simple vitrage 	Cloison double vitrage 
10 mm	Joint corde 5 : Réf 9-902	Joint corde 4 : Réf 9-892
12 mm	Joint corde 4 : Réf 9-892	Joint corde 3 : Réf 9-882
15 mm	Pas de joint corde	

**Attention ! Ne pas étirer ce joint lors de la mise en œuvre.**