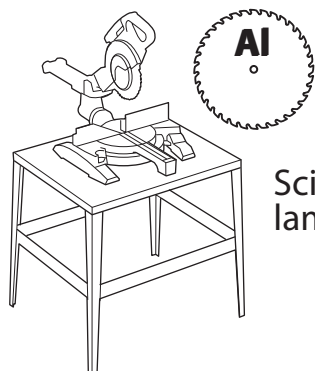
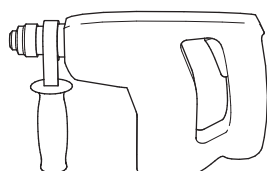


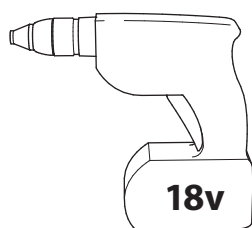
Généralités - Outillage



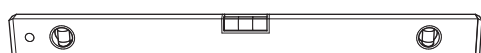
Scie radiale avec
lame aluminium



Perforateur
électropneumatique



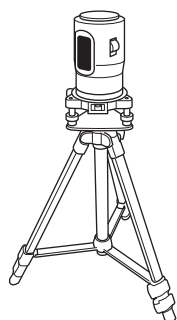
Visseuse sans fil



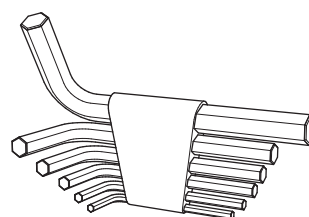
Niveau



Embout de
visseuse 90 mm



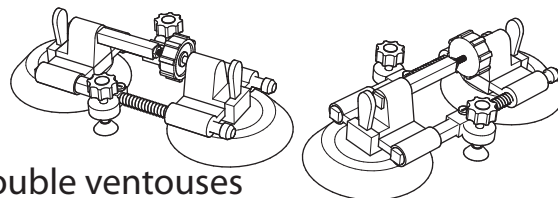
Laser directionnel à
angle droit



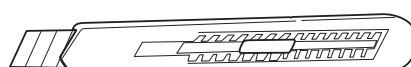
Clefs six pans



Embouts



Double ventouses
de serrage



Cutter



Roulette joint corde
(Disponible au catalogue
CLIPPER)

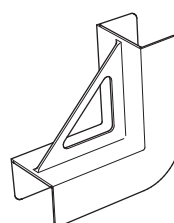
Réf : 1-961



Mèches Ø4, Ø5, Ø6



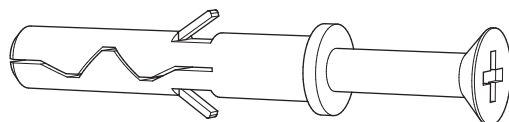
- Clé dynamométrique (obligatoire pour
l'installation du chariot porte coulissante)



Réf : 1-963

Cale d'alignement
(Disponible au catalogue
CLIPPER)

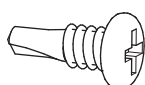
Généralités - Visserie



Cheville à frapper
Ø 6 x 40

Réf : A-103

(Disponible au
catalogue CLIPPER)



Vis TRPF
Ø 3,5 x 9

Réf : A-101

Vis TRPF
Ø 3,5 x 19

Réf : A-100

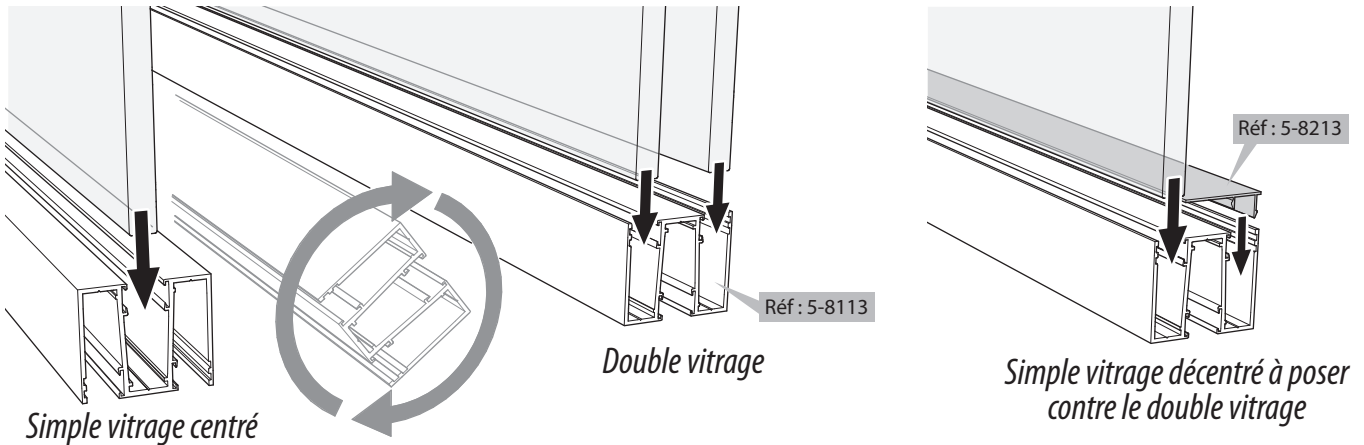
Vis TRPF
Ø 4,2 x 35

Réf : A-118

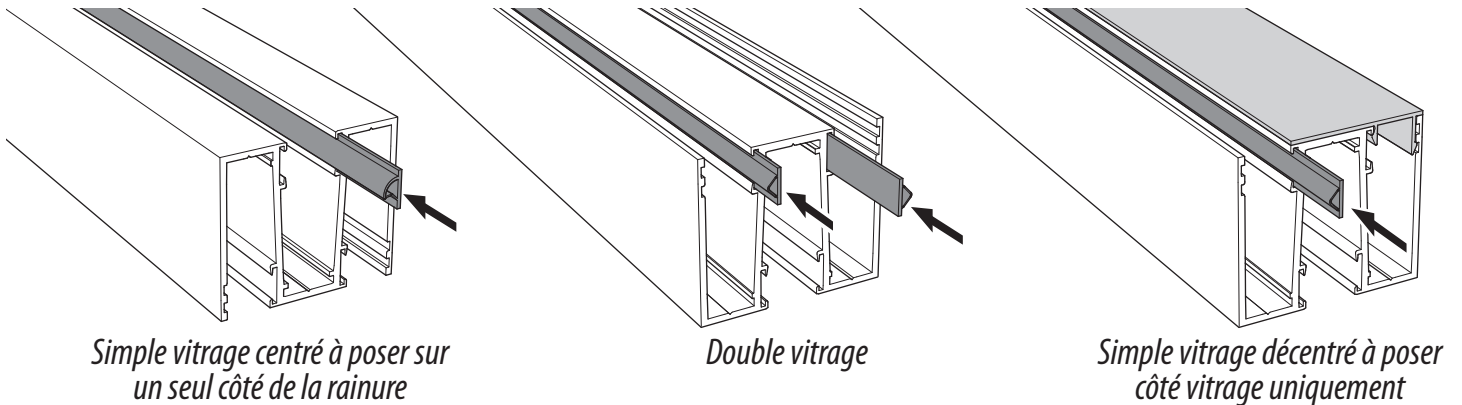
(Disponible au
catalogue CLIPPER)

Généralités – Lisses

Choix du sens de la lisse.



Pose des joints de vitrage.



Choix du joint sur lisses et profils d'huisseries.



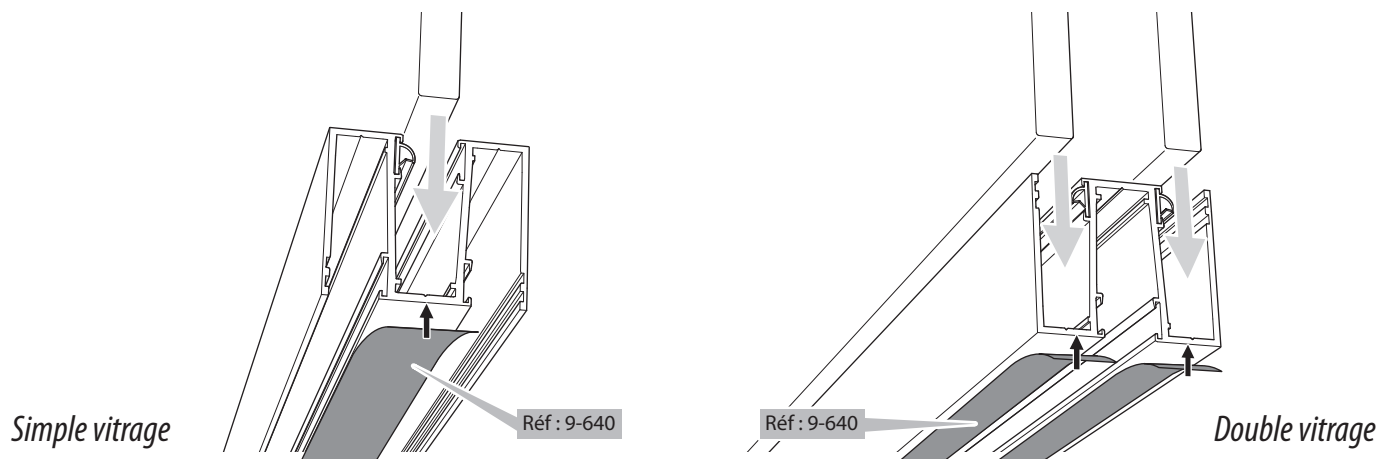
Epaisseur verre	Cloison Simple vitrage centré Lisse - huisserie	Double vitrage et simple vitrage décentré Lisse - huisserie
10 mm	Joint de vitrage B Réf 9-960 + Joint corde 5 : Réf 9-902	Joint de vitrage E Réf 9-980 + Joint corde 4 : Réf 9-892
12 mm	Joint de vitrage E Réf 9-980 + Joint corde 4 : Réf 9-892	Joint de vitrage E Réf 9-980 + Joint corde 3 : Réf 9-882
15 mm	Joint de vitrage E Réf 9-980 sans joint corde	

Attention, le joint corde est mis en œuvre après la pose du vitrage voir page 26

Sens de pose du joint.

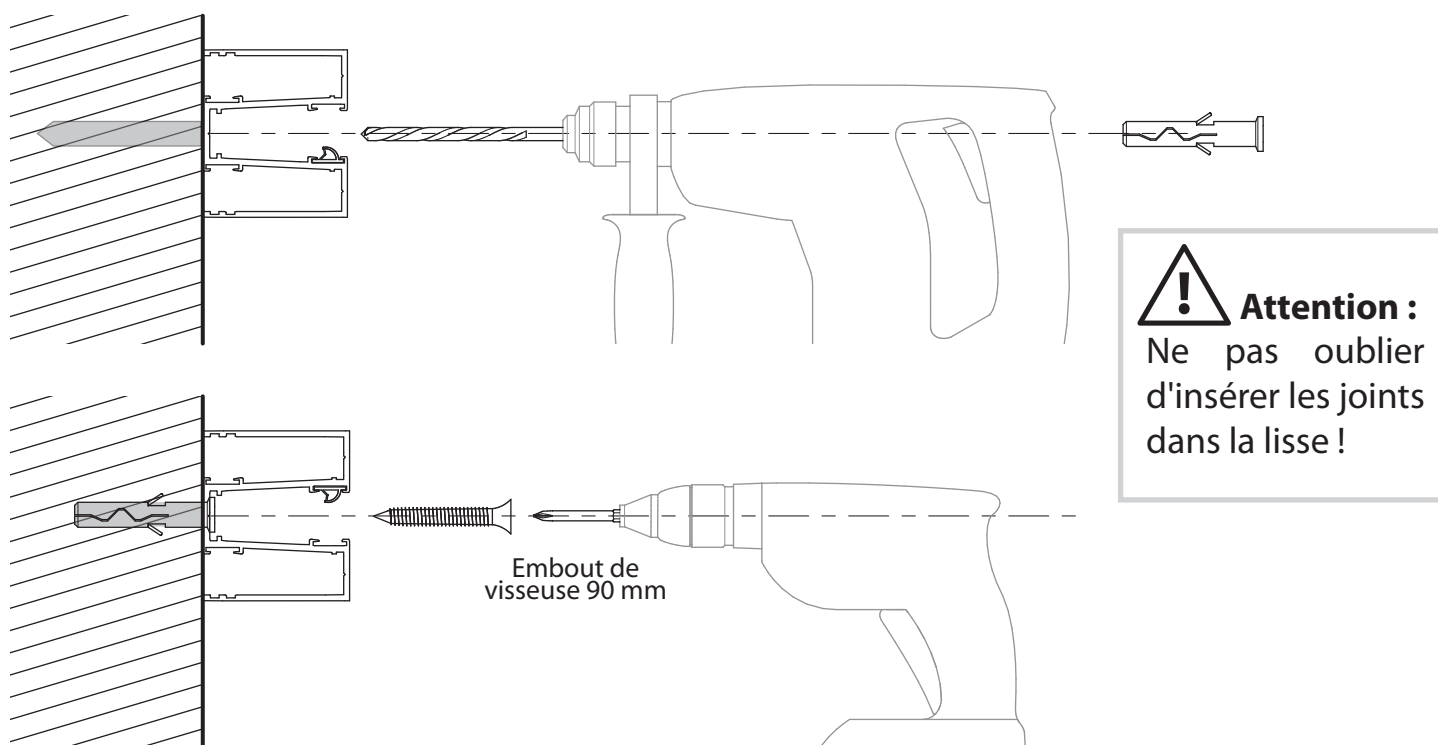


Pose du joint mousse Réf 9-640 sur les profils périphériques.

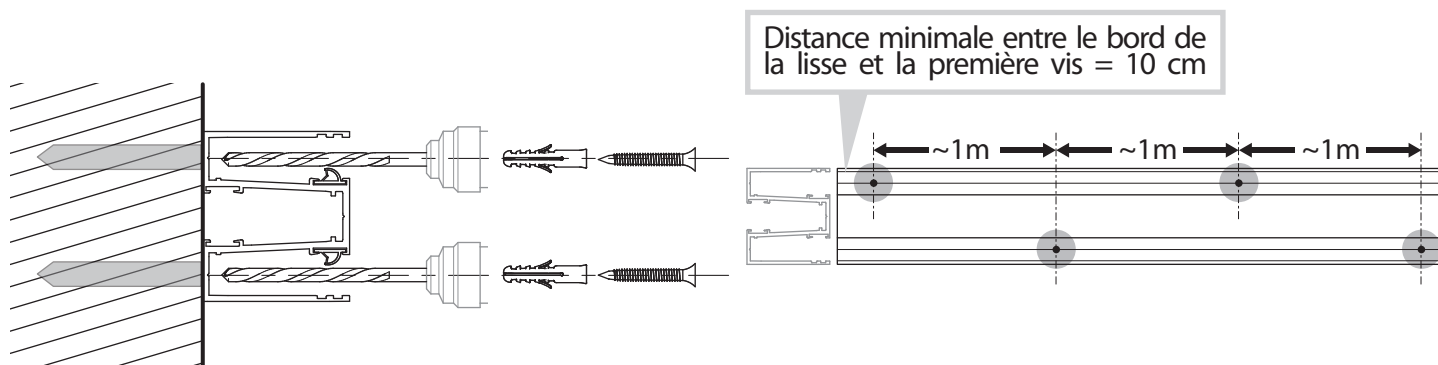


Généralités - Fixation à la construction

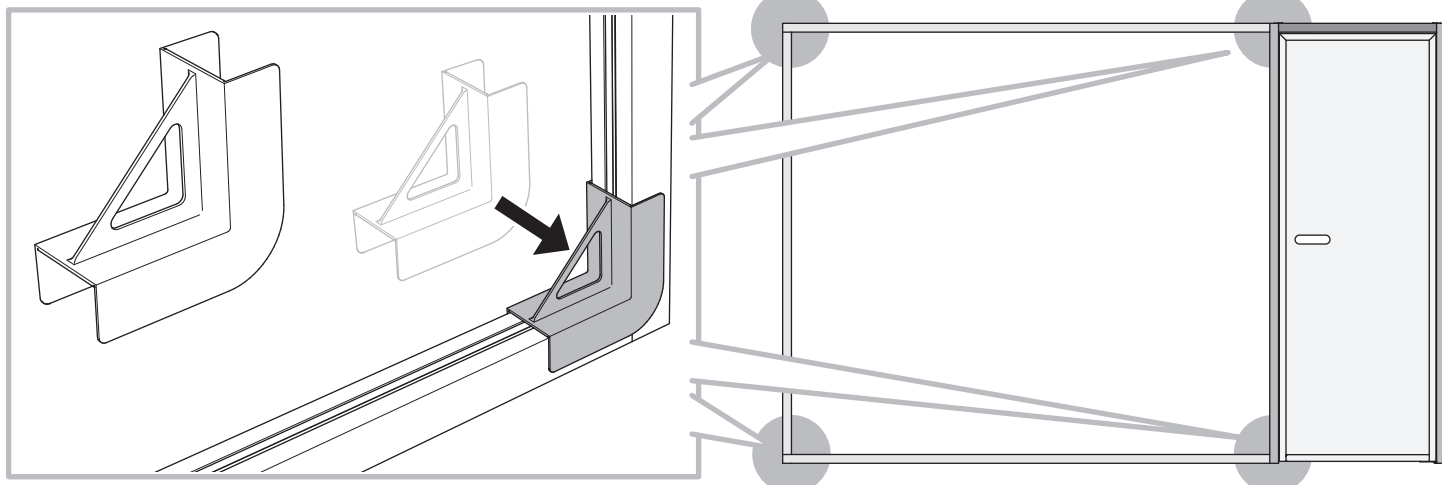
Fixation périphérique, mur, sol, plafond, en simple vitrage.



Fixation périphérique, mur, sol, plafond, en double vitrage.



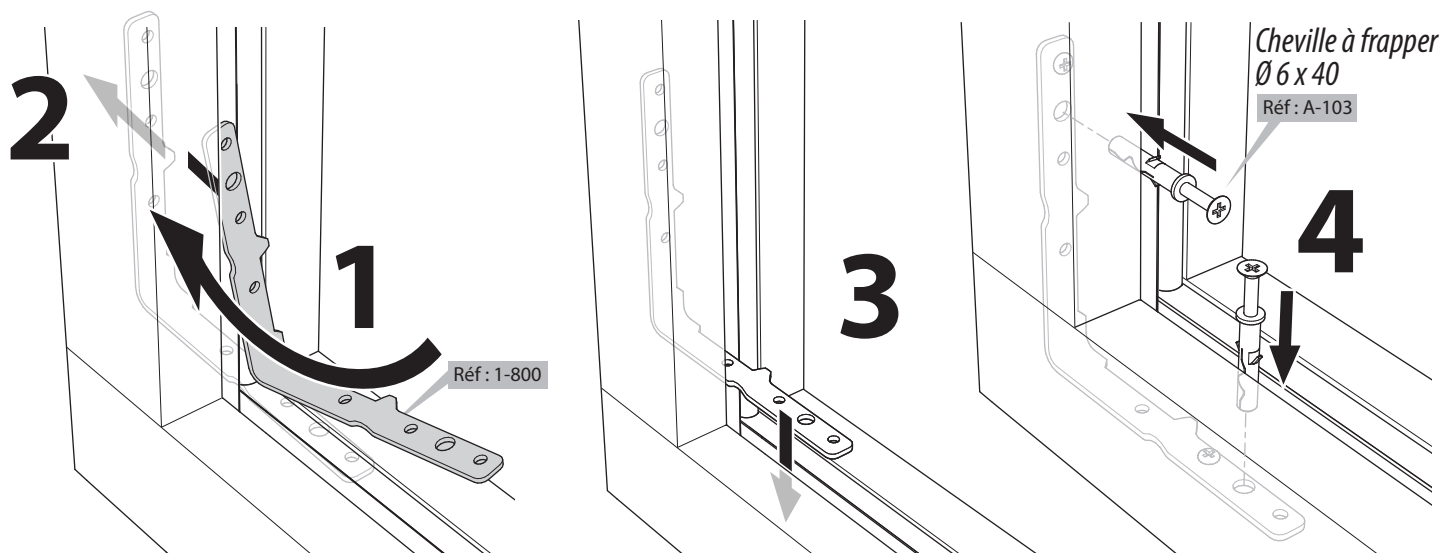
Généralités – Equerres



La Cale d'alignement ELANCE

Réf 1-963 facilite le blocage et l'alignement à la pose entre les profils ELANCE

Pose des équerres.



Lisse posée en double vitrage.

