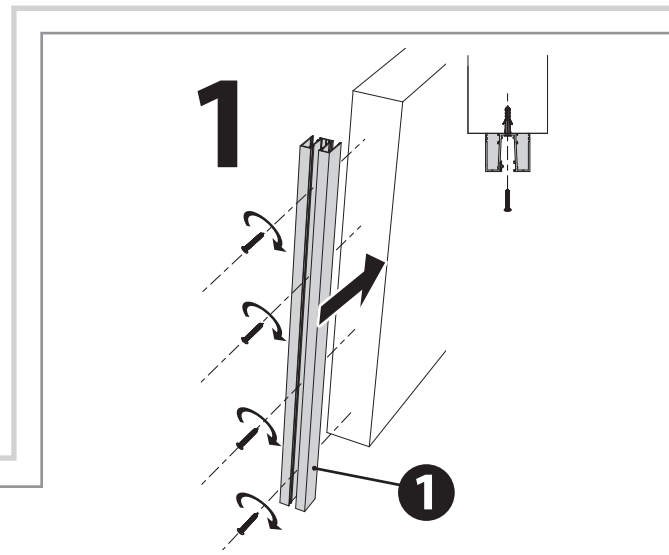
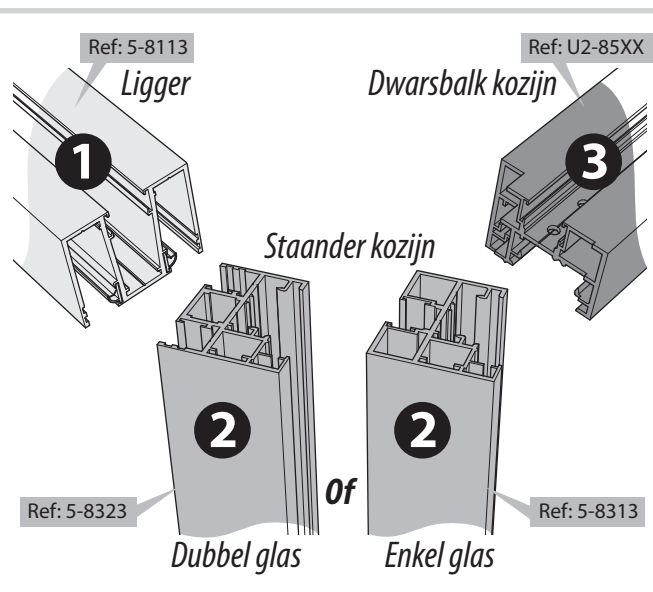
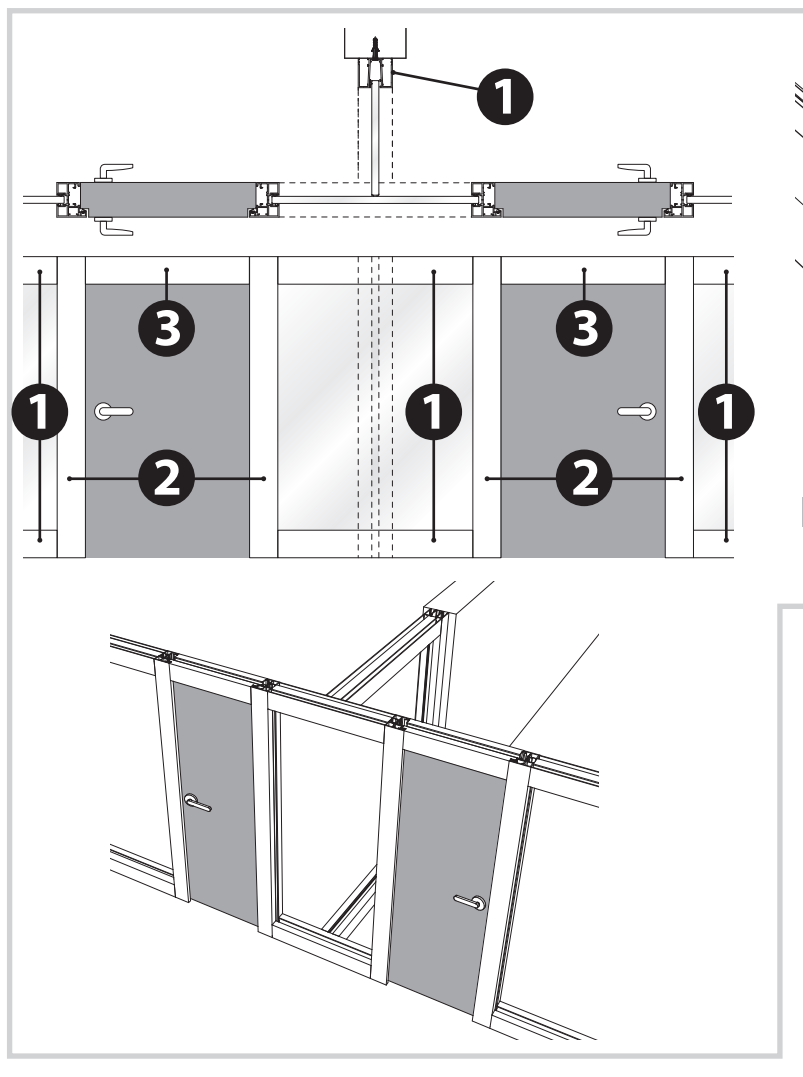
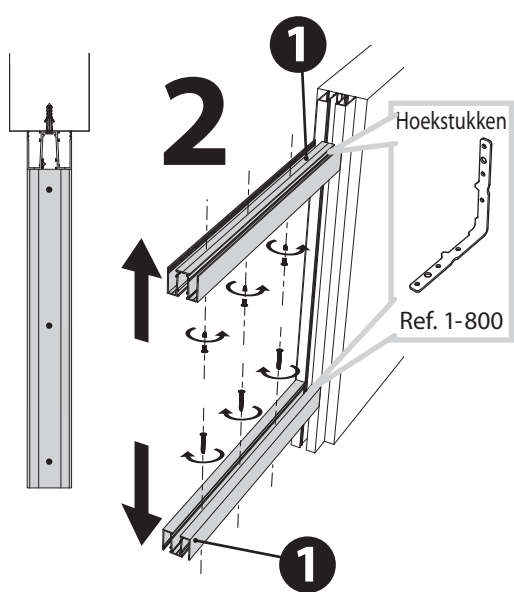


UITZONDERLIJK GEVAL - Vensterkruis met glas in 3 richtingen – Plaatsen van het frame

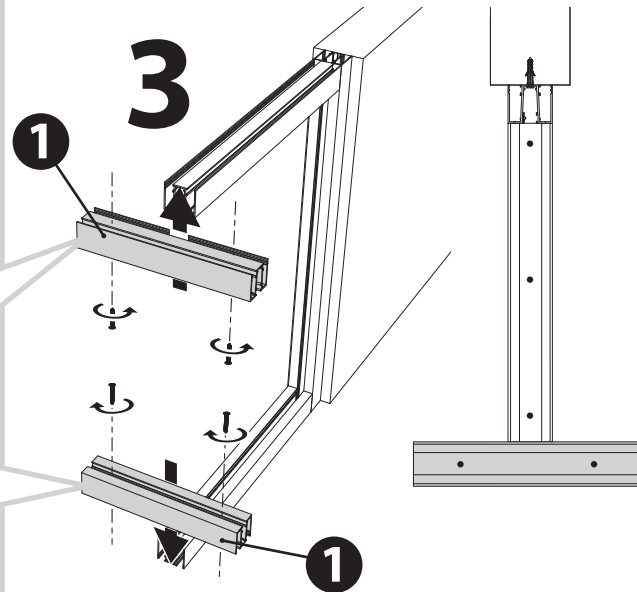


1. Plaatsen van de liggers.



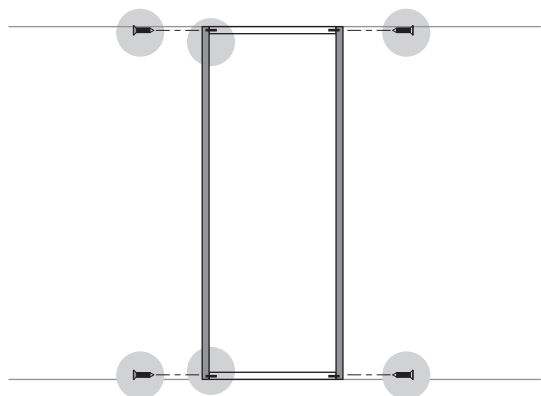
Zaag deze liggers op maat (zie details op de volgende PAGINA 21)

AI

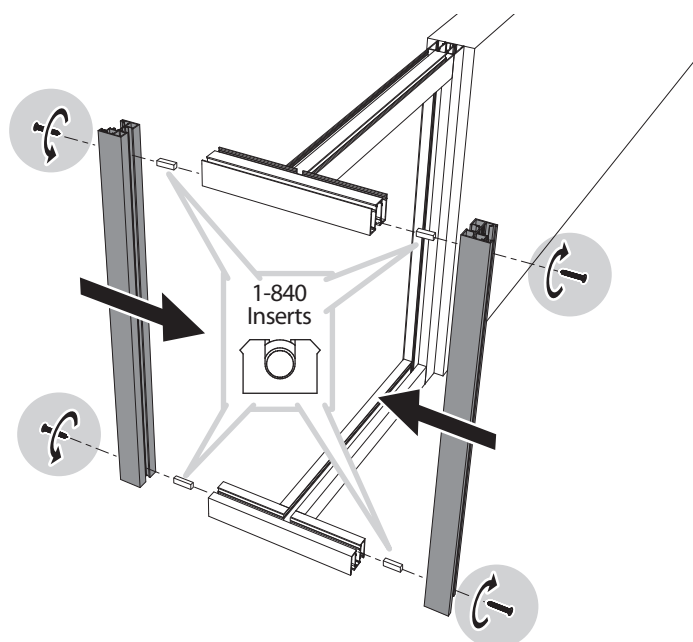


Uitzonderlijk geval – Vensterkruis met glas in 3 richtingen - plaatsen van de kozijnen.

2. Kozijn.

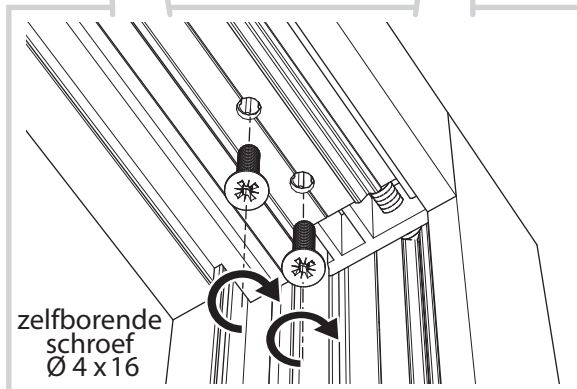
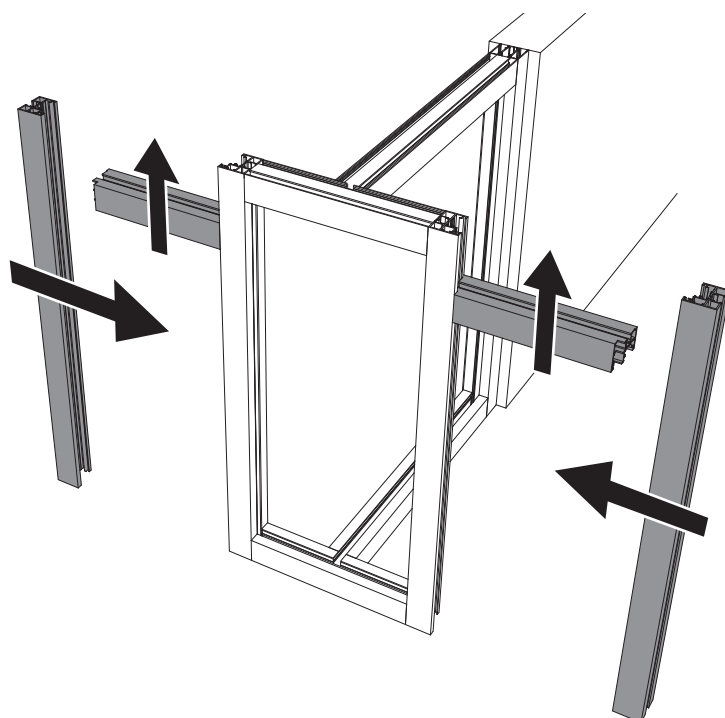
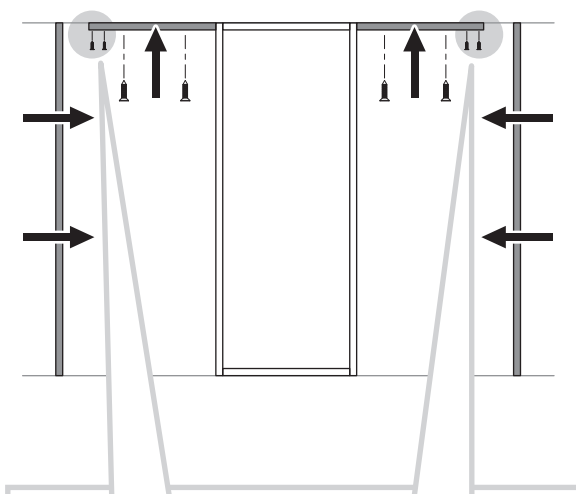


Plaatsen van de inzetten, zie PAGINA 29



VOOR HET MONTEREN VAN DE SCHUIFDEUR, ZIE PAGINA 17 VAN DEZE HANDLEIDING

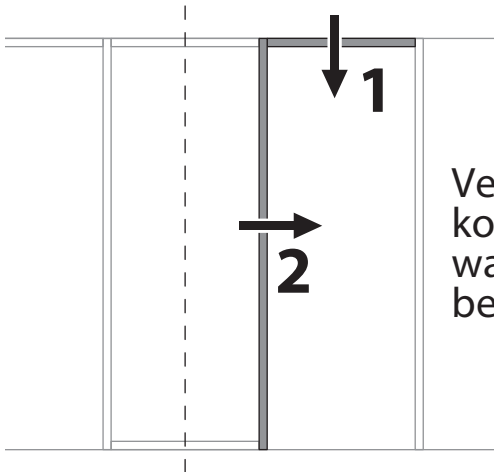
3. Vervolg.



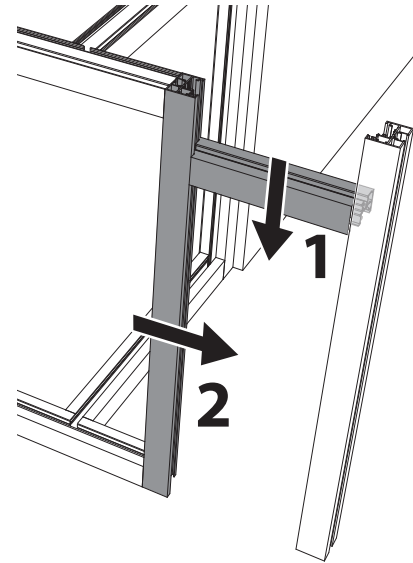
Breedte	Referentie
830	2-8518
930	2-8519

UITZONDERLIJK GEVAL - Vensterkruis met glas in 3 richtingen, plaatsen van de glasplaten

1. Verwijderen van het kozijn.

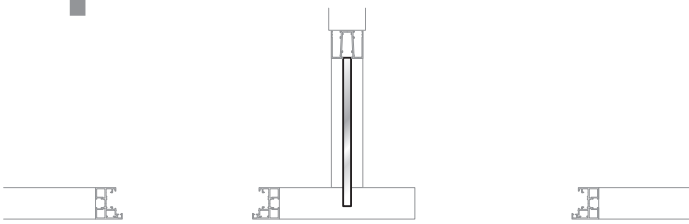


Verwijderen van het kozijn aan de zijde waar de inzetten zijn bevestigd.

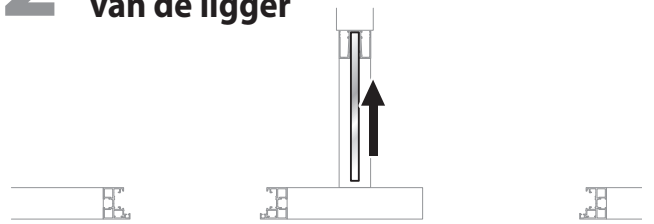


2. Plaatsen van de glasplaten en sluiten van het vensterkruis.

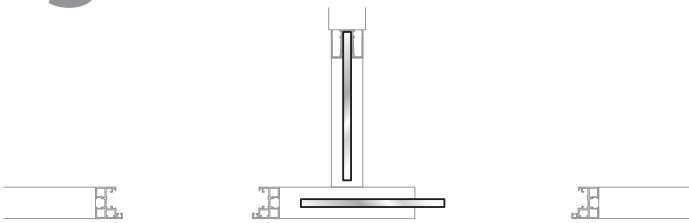
1 Plaatsen van de dwarse glasplaat



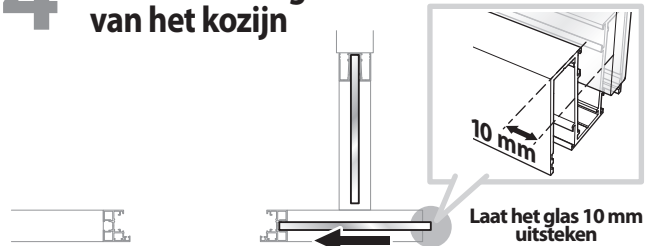
2 Druk deze tegen de onderkant van de ligger



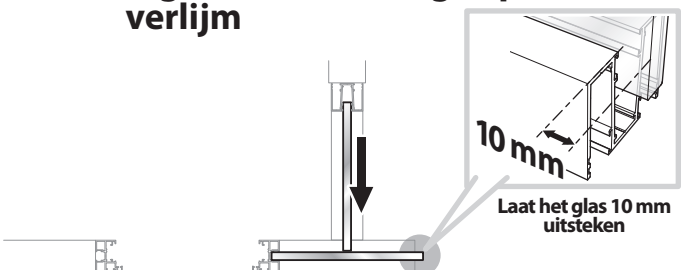
3 Plaatsen van de circulatieglasplaat



4 Druk deze tegen de onderkant van het kozijn



5 Druk de dwarse glasplaat tegen de circulatieglasplaat en verlijm



6 Terugplaatsen van het kozijn

