

ELANCE Glazen schuifdeur 10 mm, 2 vleugels over de volledige hoogte, tussen standers

Bedrijf:

Vestiging:

Werk:

Naam:

Handtekening:

Scheidingswandnr:

Deurnr:

Deurbreedtes = tussen standers + 94 mm: Deurhoogte = hoogte doorgang + 25 mm of vloer tot plafond - 37 mm.

Overzicht van doorgangsmaten tussen standers

Breedte van de vleugel.

- 2 x 930 mm.
- 2 x 1030 mm.
- Op maat, 2 gelijke vleugels.

Breedte tussen standers =mm

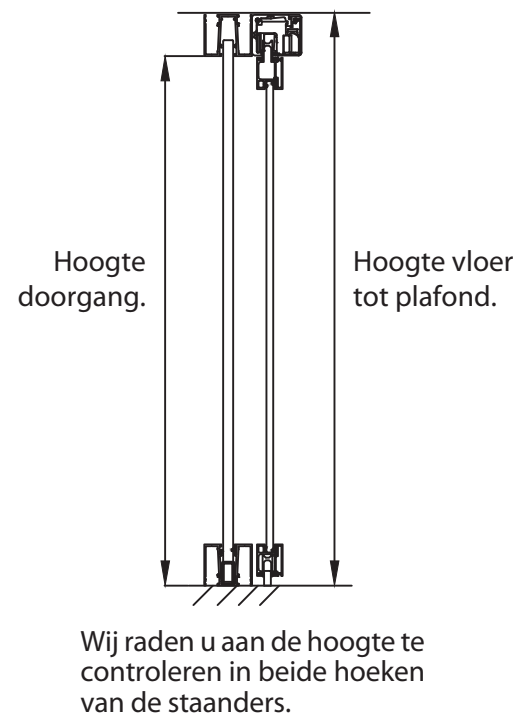
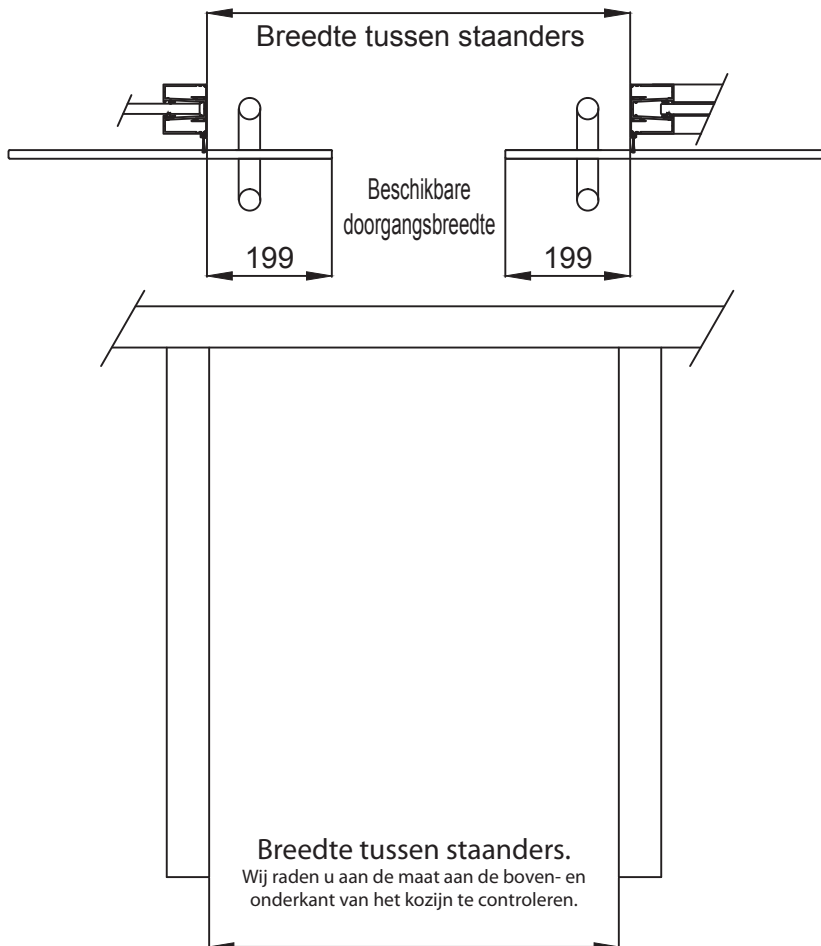
Hoogte doorgang

= mm

OF

Hoogte vloer tot plafond

= mm



Bewerkingsblad nr. NLV10C1