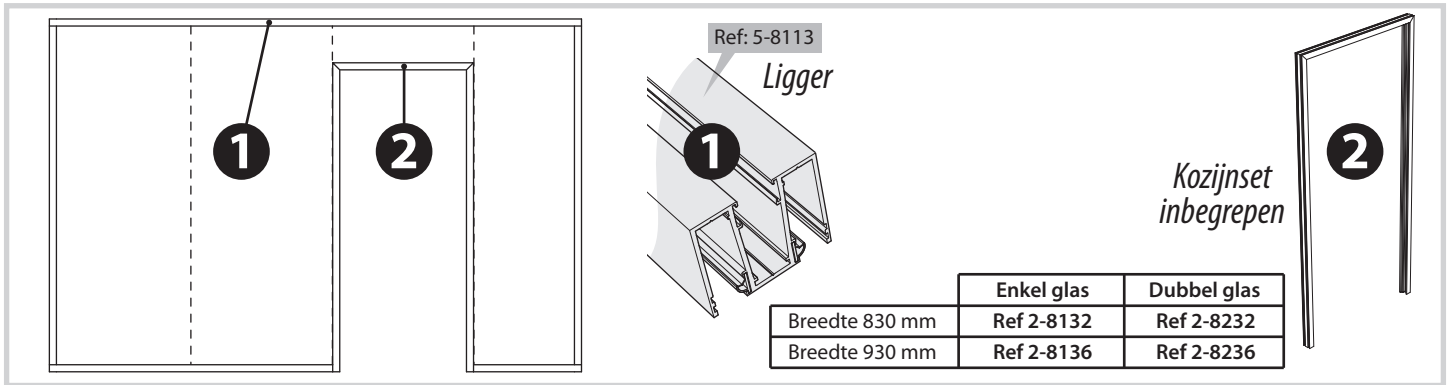
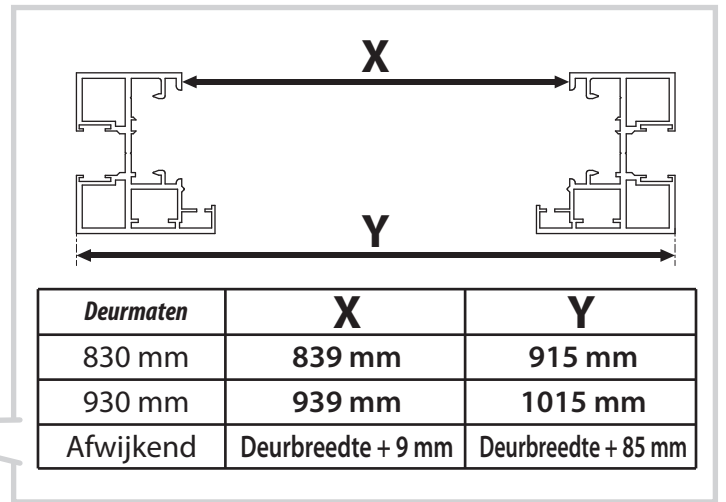
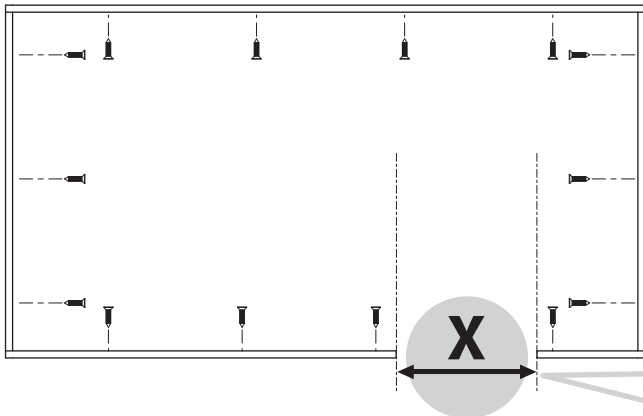


# Volgorde - Deur inbegrepen

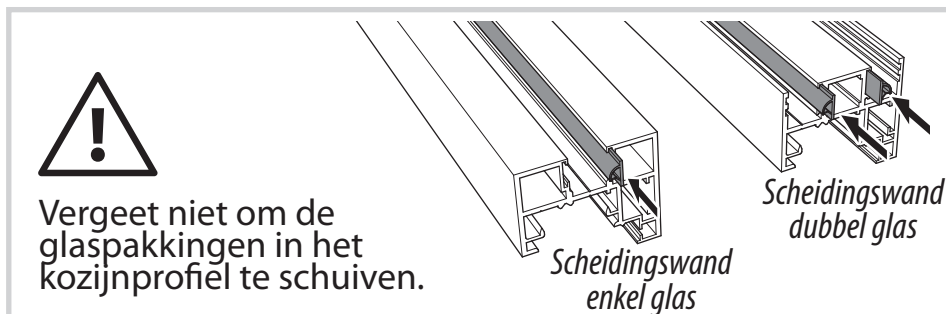
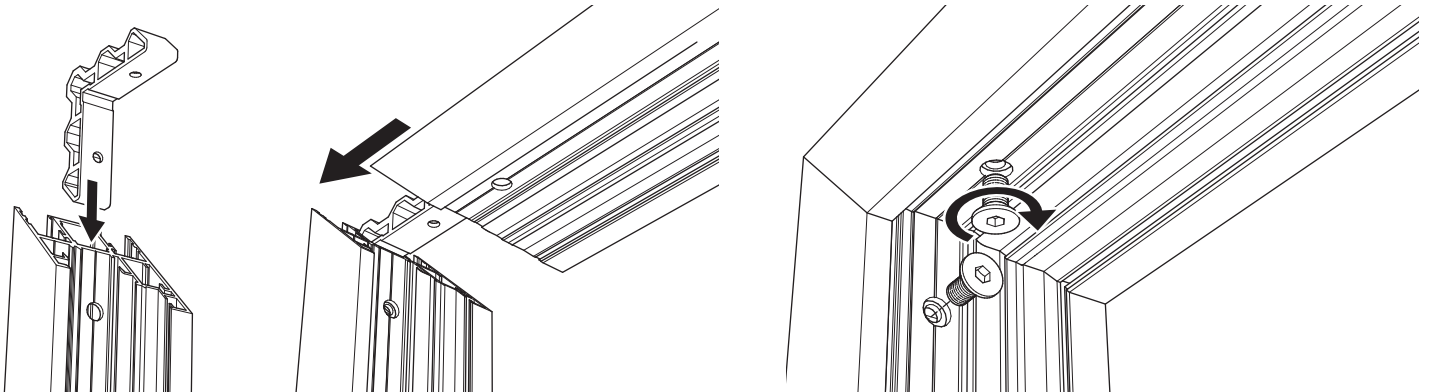
Let op: het bijbehorende kozijn moet in een scheidingswand met een hoogte van maximaal 2,60 m geplaatst worden met 1 glasplaat met een dikte van minimaal 12 mm voor enkel glas, of 2 platen van minimaal 10 mm voor dubbel glas.



## 1. Ligger.



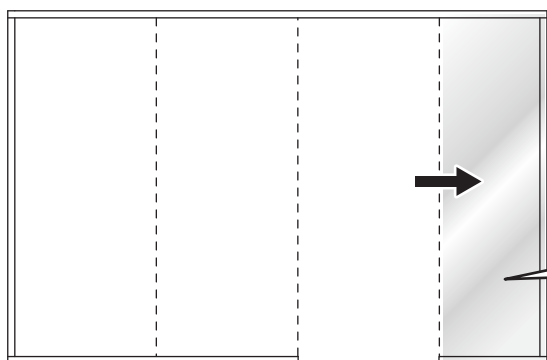
## 2. Kozijnmontage.



## Volgorde - Deur inbegrepen

### 3. Glas.

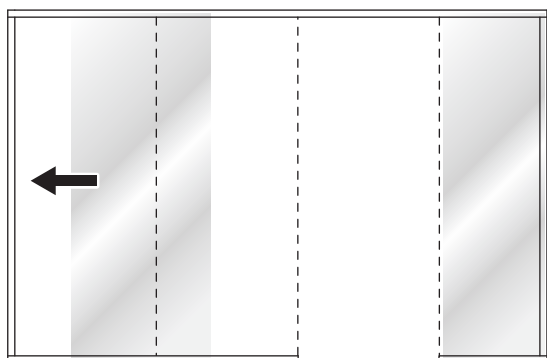
1



**HET KOZIJN WORDT OP DE PLAATS GEHOUDEN DOOR DE GLASPLATEN. DE GLASPLATEN EN HET KOZIJN MOETEN DAAROM GELIJKTJDIG GEPLAATST WORDEN.**

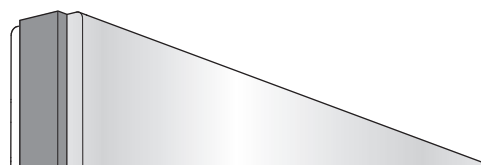
Blokkeer deze glasplaat aan de onderkant van de ligger aan muurzijde.

2

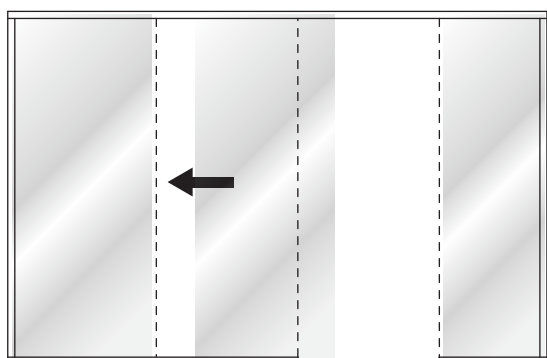


**Tip:**

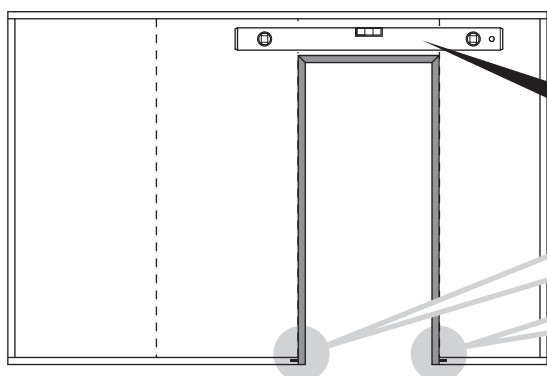
*Plaats de sticker op de rand van het glas zonder de tweede bescherming van de lijm te verwijderen.*



3



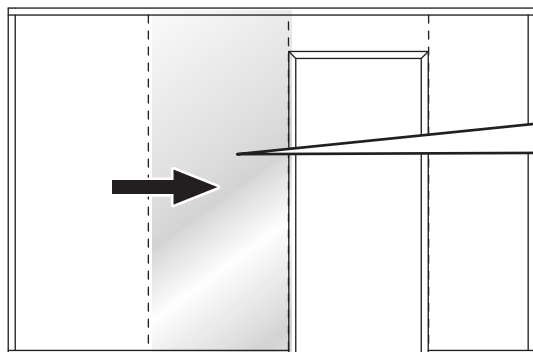
### 4. Plaatsen van het kozijn.



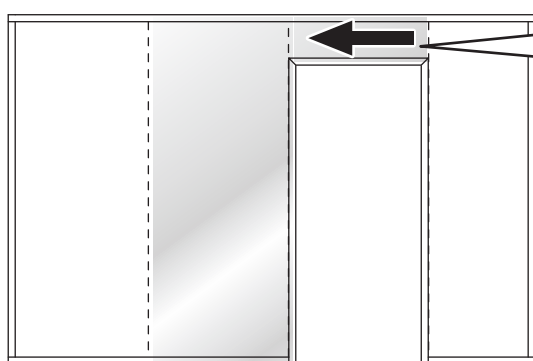
Controleer de hoogte van de dwarsbalk alvorens de inzet vast te schroeven. Plaats indien nodig een wig aan één zijde

# Volgorde - Deur inbegrepen

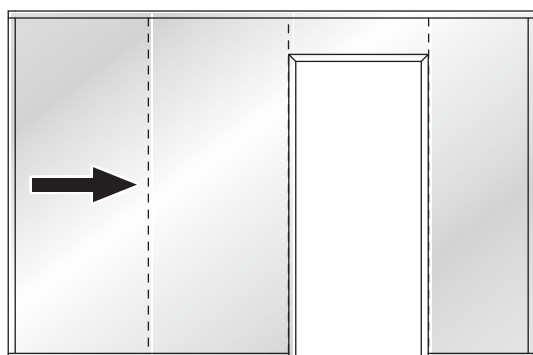
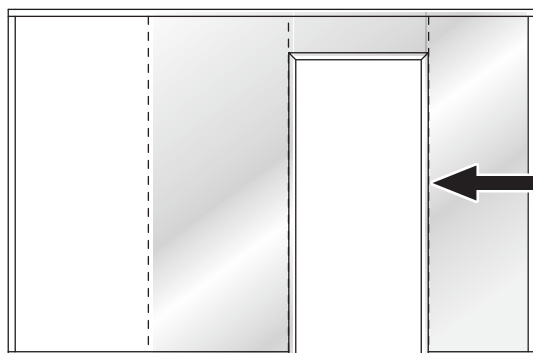
## 5. Beglazing.



Verwijderen van de bescherming van de kleefstof en het eerste slede glas vol liggen tegen de onderzijde van het verticale profiel teneinde eventuele vervorming van het frame onder het gewicht van de deur te blokkeren.



Breedte van het glas van het bovenlicht



	Glasbreedte
Kozijn 830 mm	885 mm
Kozijn 930 mm	985 mm
Afwijkend kozijn	Y - 30 mm