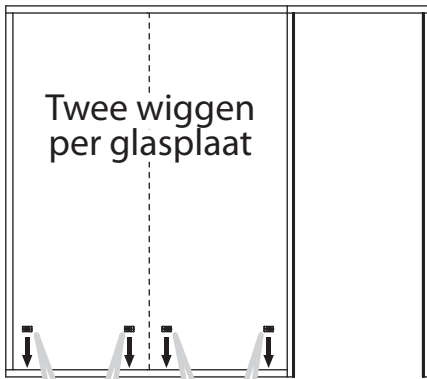
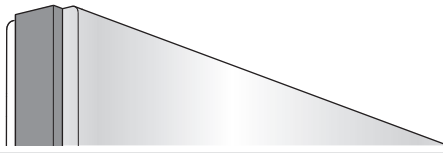


# Volgorde - Plaatsen van het glas

## 1. Beglazing.

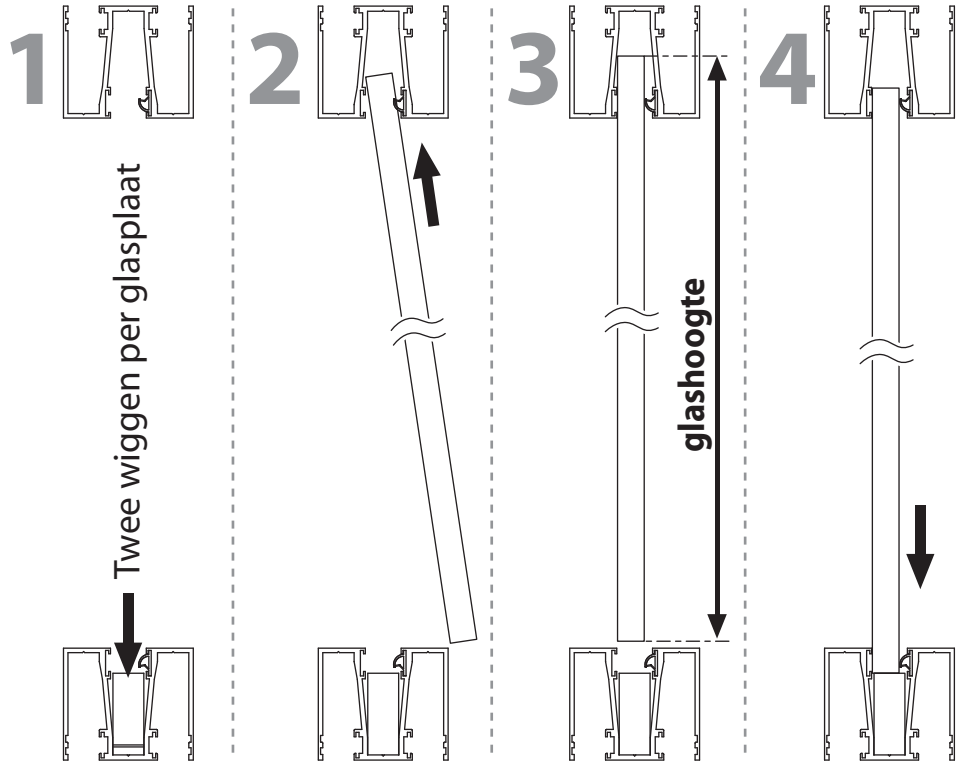
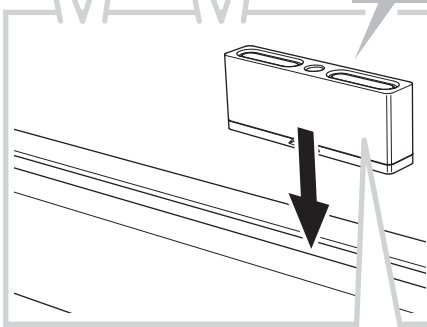
**Tip:**

Plaats eerst de sticker op de kopse kant van de glasplaten:

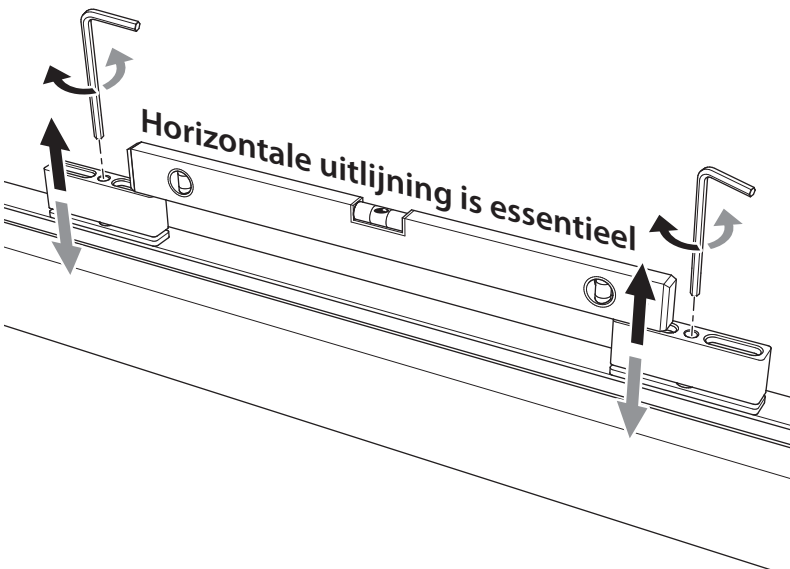


Twee wiggen per glasplaat

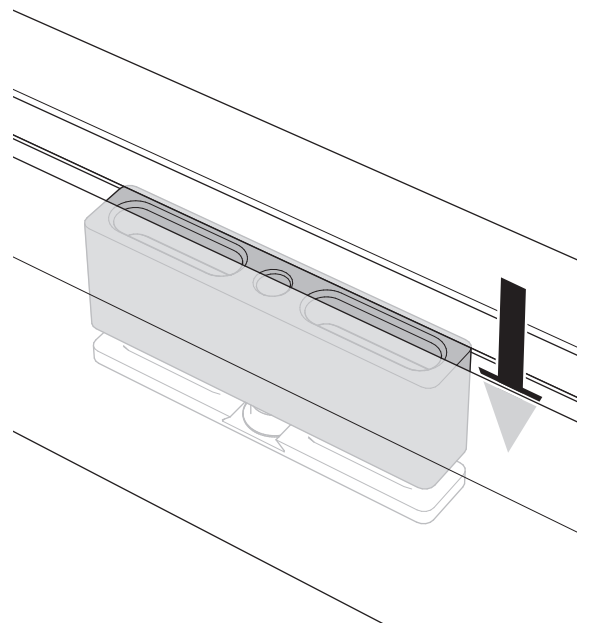
Ref: 1-810



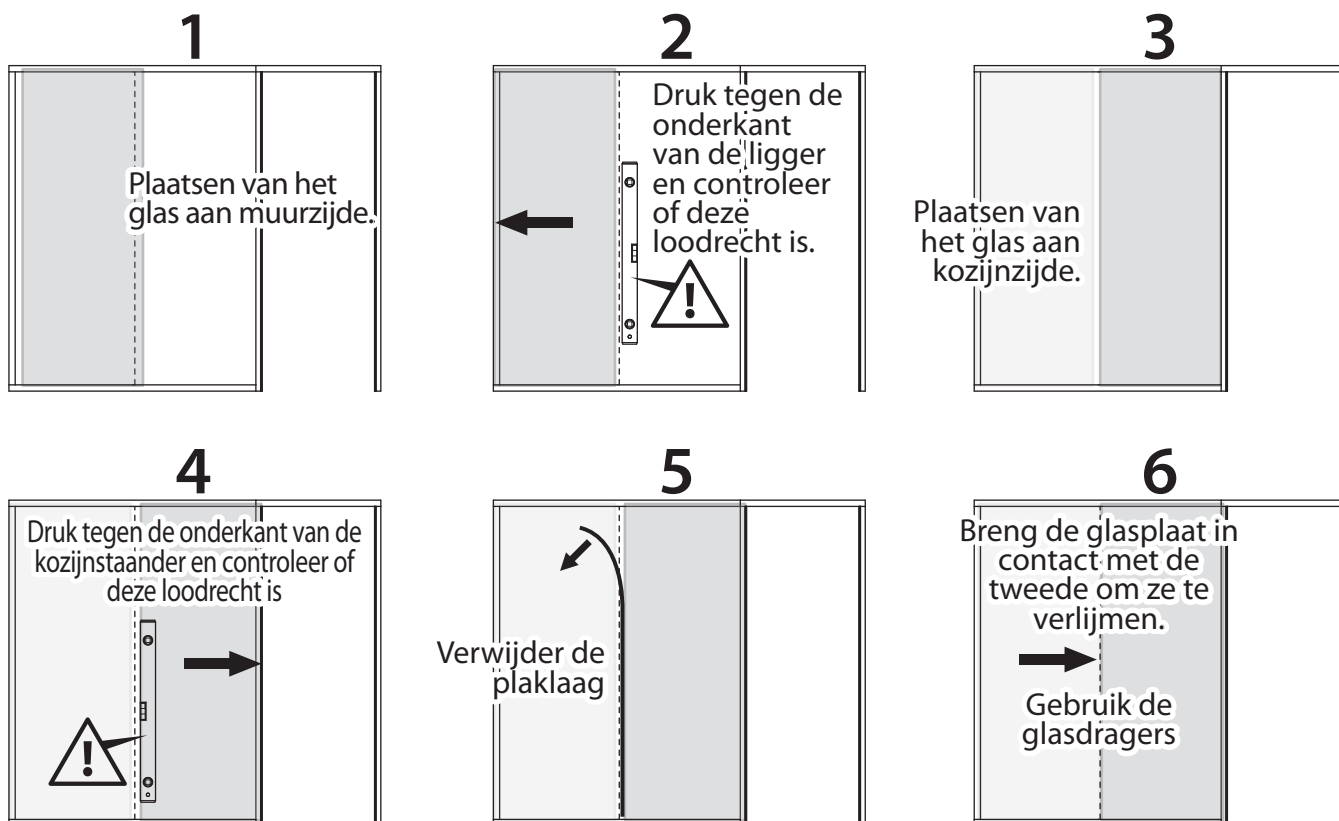
Stel de hoogte en de horizontale uitlijning van de wiggen af met een waterpas door ze op de rand van de ligger te plaatsen.



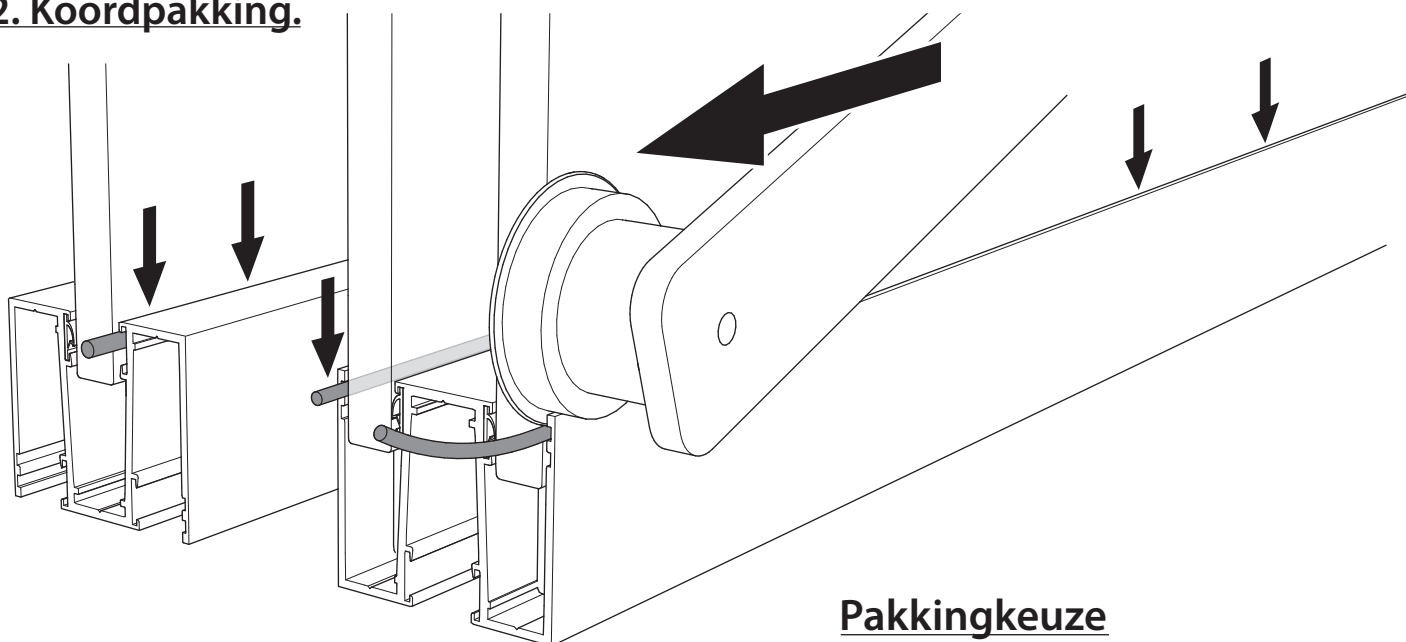
Steek vervolgens de wiggen in de ligger.



# Volgorde - Plaatsen van het glas



## 2. Koordpakking.



### Pakkingkeuze

Glasdikte	Scheidingswand enkel glas	Scheidingswand dubbel glas
10 mm	Koordpakking 4 : Réf 9-892	Koordpakking 4 : Réf 9-892
12 mm	Koordpakking 4 : Réf 9-892	Koordpakking 3 : Réf 9-882
15 mm	Geen koordpakking	

**!** Let op, niet aan de pakking trekken tijdens het plaatsen.