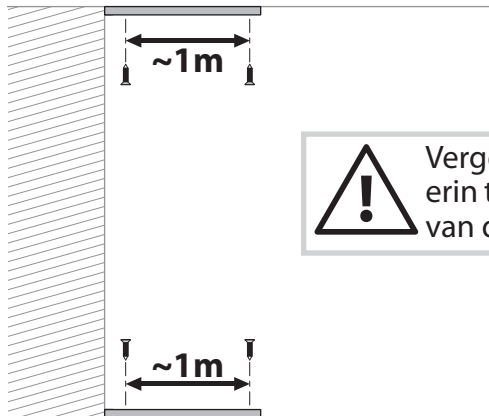


# Volgorde - Scheidingswand met openslaande deur

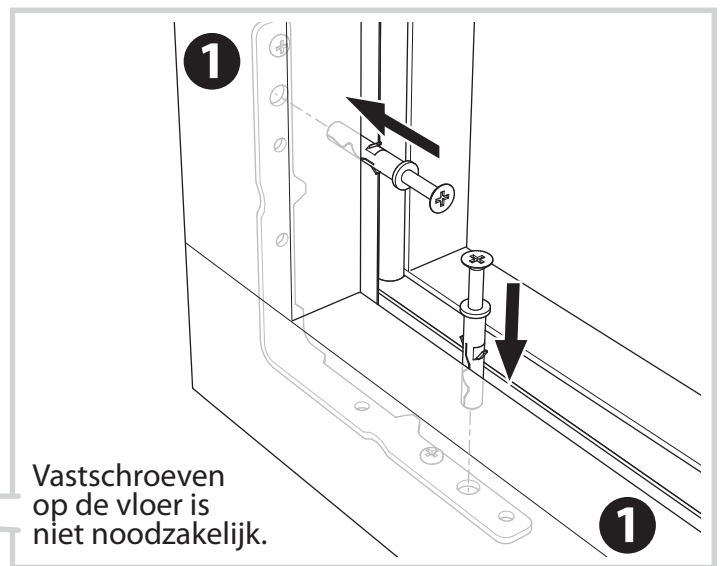
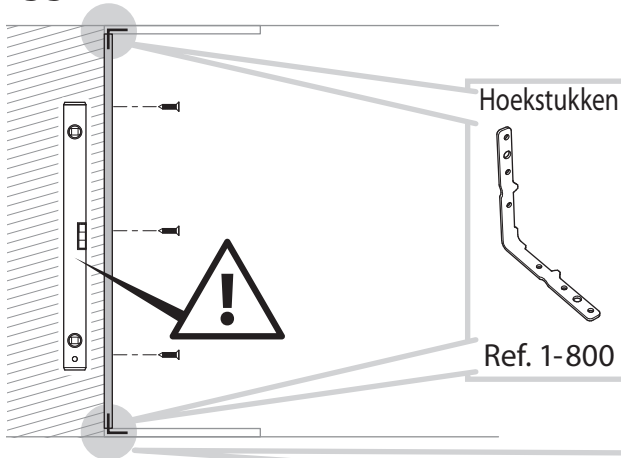
## Uitzonderlijk geval 1 enkel glas tussen muur en kozijn

### 1. Horizontale liggers.



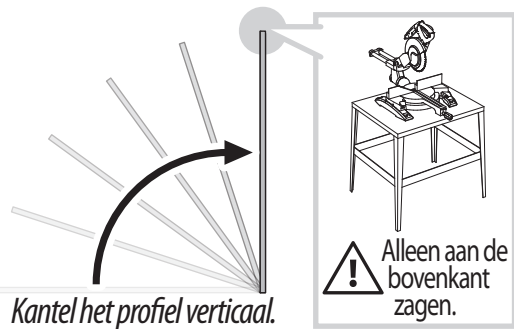
**!** Vergeet niet eerst de glaspakking erin te schuiven. (zie p. 3 - plaatsen van de glaspakkingen)!

### 2. Ligger muurstuk.

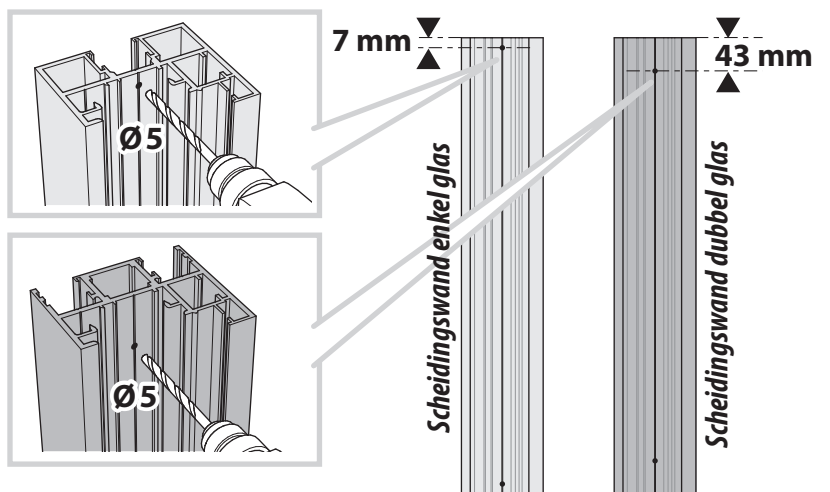


Vergeet niet eerst de glaspakking erin te schuiven. (zie p.3 - plaatsen van de glaspakkingen)!

### 3. Doorboren van de bovenkant van de kozijnstaander.

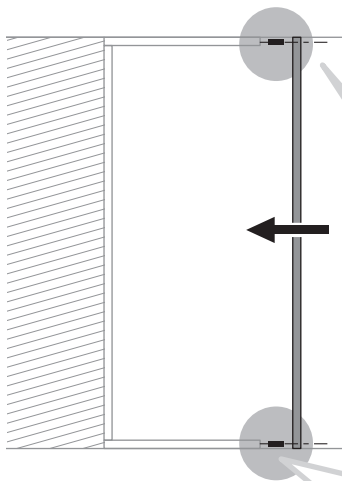


#### Doorboren van de bovenkant van de kozijnstaander



# Volgorde - Scheidingswand met openslaande deur Uitzonderlijk geval 1 enkel glas tussen muur en kozijn

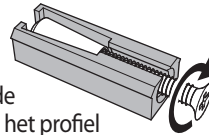
## 4. Plaatsen van het kozijn.



Ref: 1-840

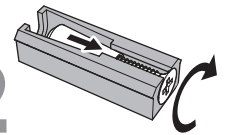
1

Plaats de inzet in het profiel alvorens vast te draaien



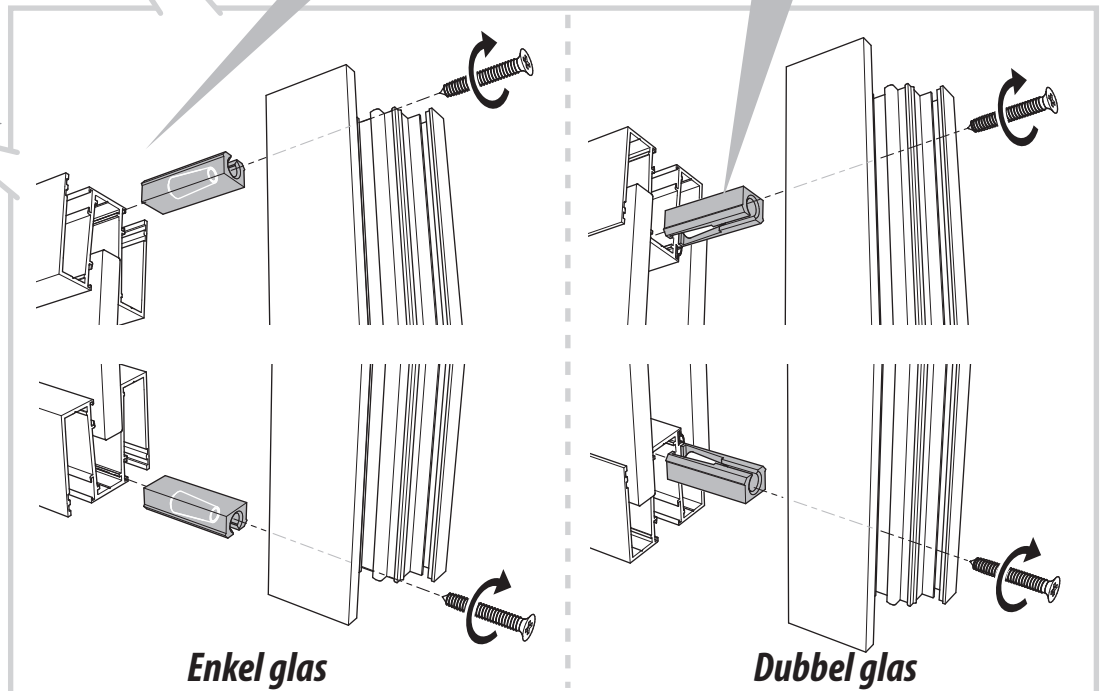
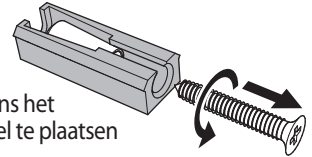
2

Schroef helemaal vast

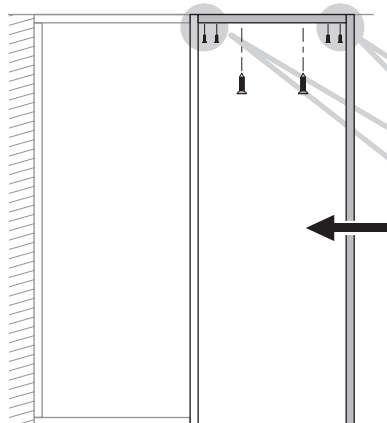


3

Verwijder de schroef alvorens het verticale profiel te plaatsen



## 5. Dwarsbalk kozijn.



1

Ref: A-810

Op één lijn

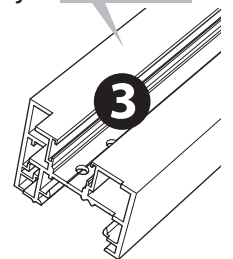
2

2

Dwarsbalk kozijn

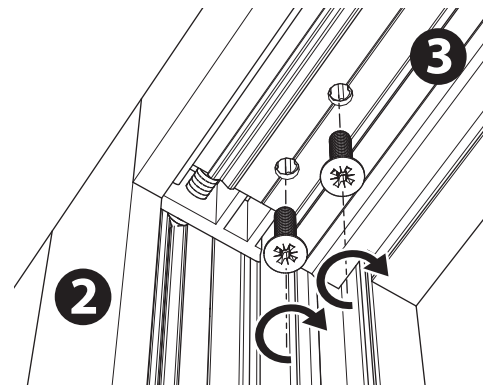
Ref: U2-85XX

Breedte	Referentie
830	2-8518
930	2-8519



2

3

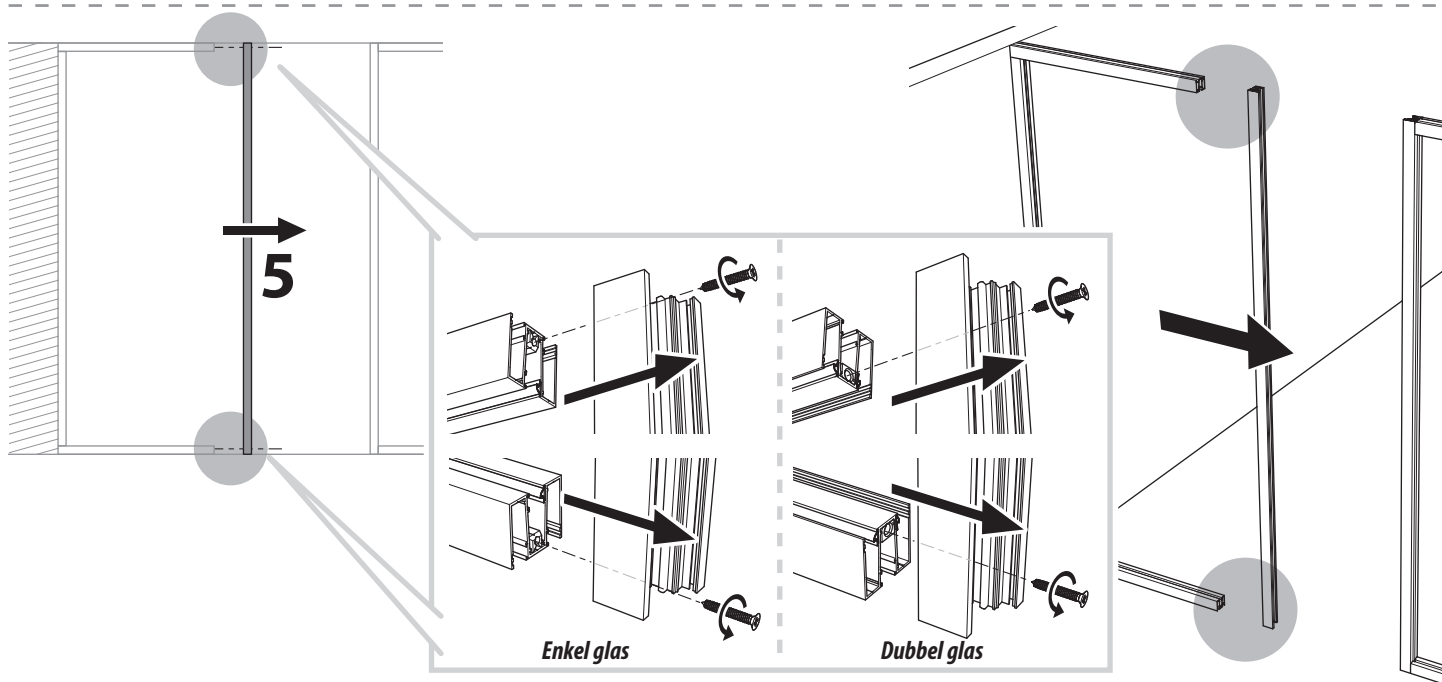
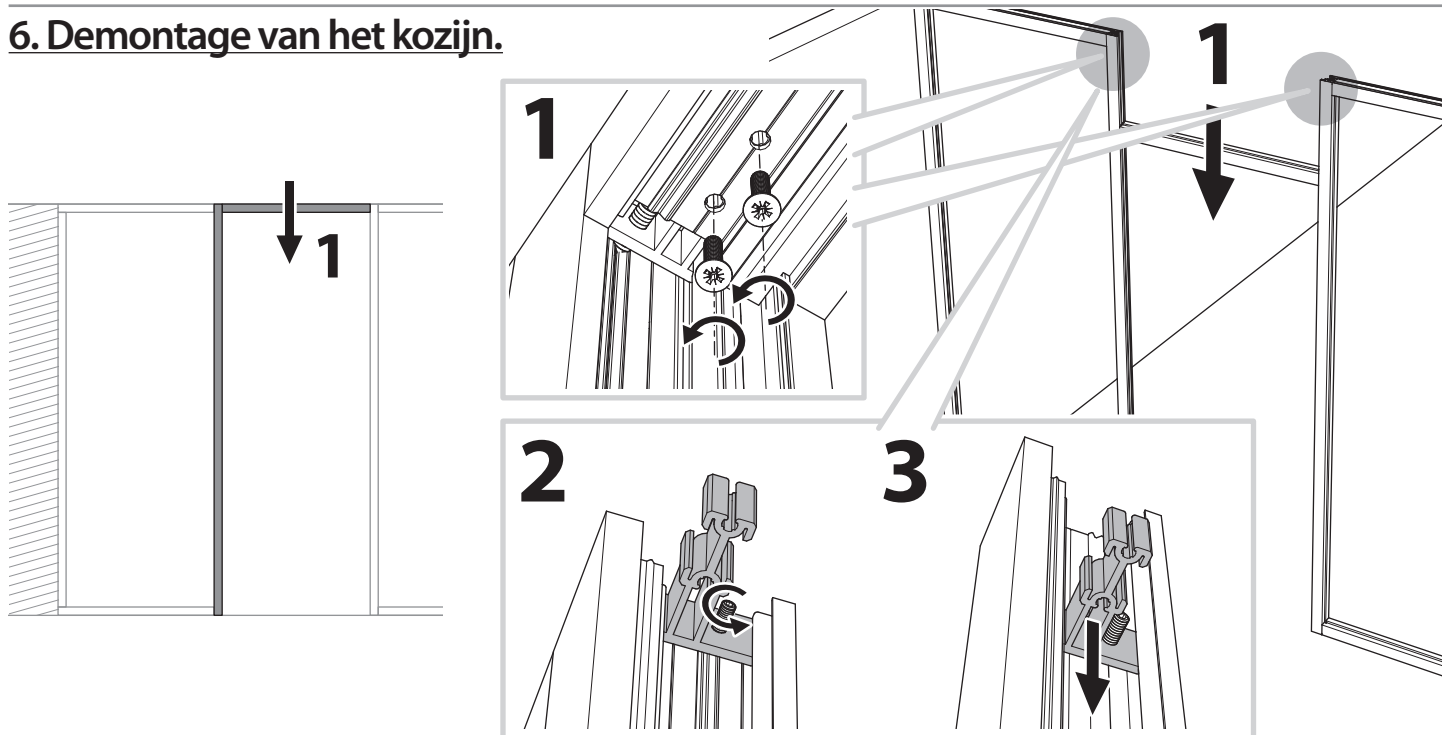


VERVOLG DE MONTAGE VAN DE SCHEIDINGSWAND ZOALS BESCHREVEN OP PAGINA 7

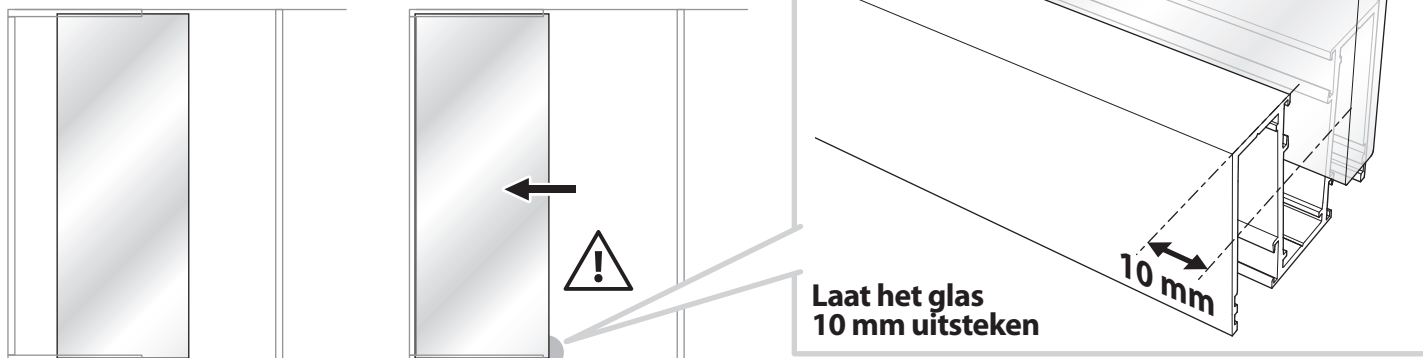
# Volgorde - Scheidingswand met openslaande deur

## Uitzonderlijk geval 1 enkel glas tussen muur en kozijn

### 6. Demontage van het kozijn.



### 7 Plaatsen van het glas.



# Volgorde - Scheidingswand met openslaande deur

Uitzonderlijk geval 1 enkel glas tussen muur en kozijn

## 8. Terugplaatsen van het kozijn.

