



Division Enveloppe du Bâtiment
LABORATOIRE ACOUSTIQUE - CREA
12 Avenue Gay Lussac – ZAC La Clef Saint Pierre
78990 ELANCOURT
☎ 01.30.85.21.50
📠 01.30.85.24.72

RAPPORT D'ESSAI

N°BEB2.F.6036-4

du 24 août 2015

DÉTERMINATION DE L'INDICE D'AFFAIBLISSEMENT ACOUSTIQUE

Cloison vitrée toute hauteur

À la demande de : **CORAMINE**
2 Avenue Etienne Audibert
60302 SENLIS CEDEX

Pour le compte de : **CORAMINE**
2 Avenue Etienne Audibert
60302 SENLIS CEDEX

Établi par : **Luc Lecomte**

Revu par : **Amandine Maillet**

Nombre de pages : 8 pages dont 2 pages d'annexes

Ce rapport d'essai atteste uniquement des caractéristiques de l'échantillon soumis aux essais et ne préjuge pas des caractéristiques de produits similaires. Il ne constitue donc pas une certification de produit au sens de l'article L115-27 du Code de la Consommation et de la loi du 3 juin 1994.

La reproduction de ce document n'est autorisée que sous la forme de fac-similé photographique intégral.

Le Cofrac est signataire de l'accord multilatéral de EA (European co-operation for Accreditation) et d'ILAC (International Laboratory Accreditation Cooperation) de reconnaissance de l'équivalence des rapports d'essais ou d'analyses.

GINGER CEBTP SAS au capital de 2 597 660 €

SIÈGE SOCIAL : ZAC LA CLEF SAINT PIERRE – 12, AVENUE GAY LUSSAC – 78 990 ÉLANCOURT
RCS Versailles B 412 442 519 – SIREN 412 442 519 – Code APE 7112 B C – N°TVA : FR 31 142 442 519
Tél : 01 30 85 24 00 - Email : edb@gingergroupe.com – Site internet : www.gingergroupe.com

Qualifié OPQIBI sous le n°81 05 0433 – Organisme certificateur déclaré auprès du Ministère chargé de l'industrie

1 – PRÉAMBULE

1.1 – Généralités

Le présent rapport a pour objet la caractérisation de l'indice d'affaiblissement acoustique d'une cloison vitrée toute hauteur, conformément aux normes :

- **NF EN ISO 10140-1** « Mesurage en laboratoire de l'isolation acoustique des éléments de construction – Partie 1 : Règles d'application pour produits particuliers » de mars 2013,

- **NF EN ISO 10140-2** « Mesurage en laboratoire de l'isolation acoustique des éléments de construction – Partie 2 : Mesurage de l'isolation au bruit aérien » de mars 2013,

- **NF EN ISO 10140-4** « Mesurage en laboratoire de l'isolation acoustique des éléments de construction – Partie 4 : Exigences et modes opératoires de mesure », de mars 2013,

- **NF EN ISO 10140-5** « Mesurage en laboratoire de l'isolation acoustique des éléments de construction – Partie 2 : Exigences relatives aux installations et appareillage d'essais » de mars 2013.

- **NF EN ISO 717-1** « Évaluation de l'isolement acoustique des immeubles et des éléments de construction – Partie 1 : Isolement aux bruits aériens » de mai 2013.

1.2 – Spécificités du protocole

L'élément testé est monté dans l'ouverture pratiquée entre la salle d'émission et la salle de réception de la cellule d'essai **MM&CD** (voir annexe 1).

Le protocole de mesure retenu utilise une unique source omnidirectionnelle. Deux positions de source sont considérées au sein de la salle d'émission.

Le niveau de pression acoustique est mesuré simultanément en salle d'émission et en salle de réception au moyen de microphones fixés chacun sur un bras rotatif incliné à 30° ; la période de rotation est égale à 32 s.

Les références du matériel utilisé figurent en annexe 2.

2 – RÉCAPITULATIF

Le tableau suivant résume l'ensemble des caractéristiques de l'élément testé.

Élément testé : Cloison vitrée toute hauteur Gamme i7 33.2 + 33.2			
Date de livraison	20 juillet 2015	Date du montage	23 juillet 2015
N° de réception	124557	Effectué par	CORAMINE
Date de l'essai	23 juillet 2015	Date de réception du descriptif	4 août 2015
DESCRIPTIF TECHNIQUE	Fabricant	CORAMINE	
	Type de cloison	Démontable à couvre-joint	
	Épaisseur de la cloison (mm)	82	
	Largeur du module (mm)	1183	
	Hauteur (mm)	2500	
	Vitrage face 1	Vitrage 33.2	
	Vitrage face 2	Vitrage 33.2	
	Montants	Montant réf.5-7300	
	Lisses	Lisse aluminium réf.5-7100	
	Couvre joints	Couvre joint réf.5-7900	
	Étanchéité	Joint mousse 40x3 réf.9-600 Joint mousse 43x15 réf.9-620 Acoustimouss réf.9-670 Joint de vitrage I6 réf.9-950	
OBSERVATIONS			
<p>Module de rattrapage: 2 faces BF13</p> <p>Les schémas détaillés de la cloison figurent à la suite de la courbe de résultat de chaque essai.</p>			

3 – RÉSULTATS

Fabricant : CORAMINE

Élément testé : Cloison vitrée toute hauteur Gamme i7 33.2 + 33.2

Dont 3 modules vitrés et 2 modules pleins de 126.5mm.

Surface de l'élément : total de 10m² dont 9m² de vitré et 1m² de plein.

Réception : Température : 24.4 ± 0.5°C

Hygrométrie : 46.2 ± 5%

Emission : Température : 24.2 ± 0.5°C

Hygrométrie : 46.6 ± 5%

Pression statique : 1.0005 ± 0.0003MPa

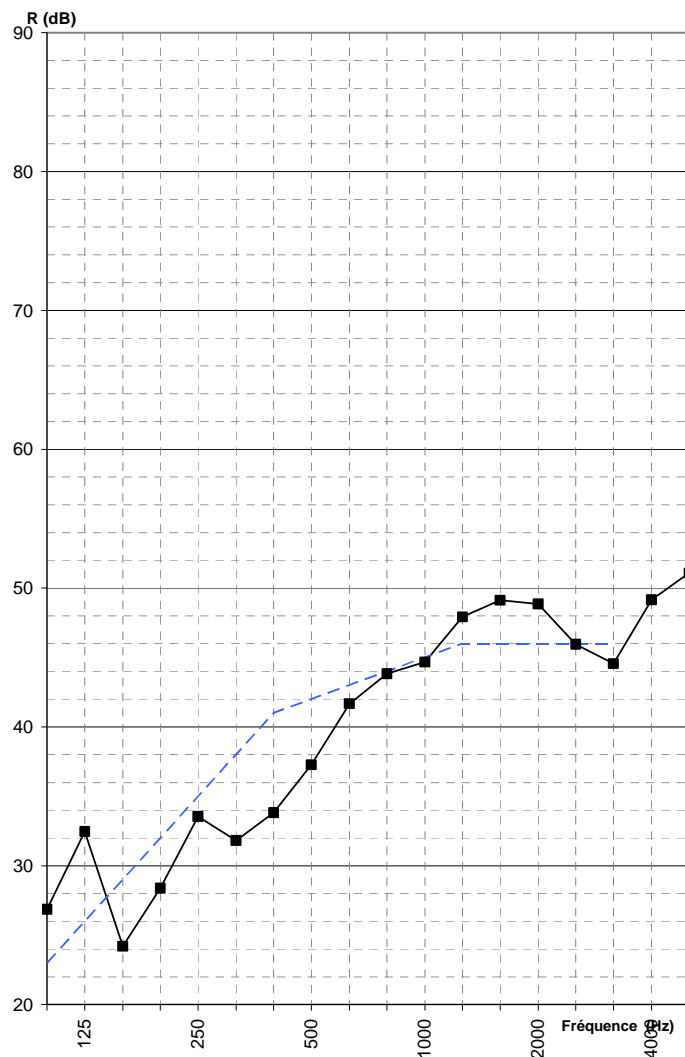
Volume des salles	
Emission	62.6 m3
Réception	52.0 m3

Fréquence (Hz)	R dB
100	26.9
125	32.5
160	24.2
200	28.4
250	33.5
315	31.8
400	33.8
500	37.3
630	41.7
800	43.8
1000	44.7
1250	47.9
1600	49.1
2000	48.9
2500	46.0
3150	44.5
4000	49.2
5000	51.1

R'max dB

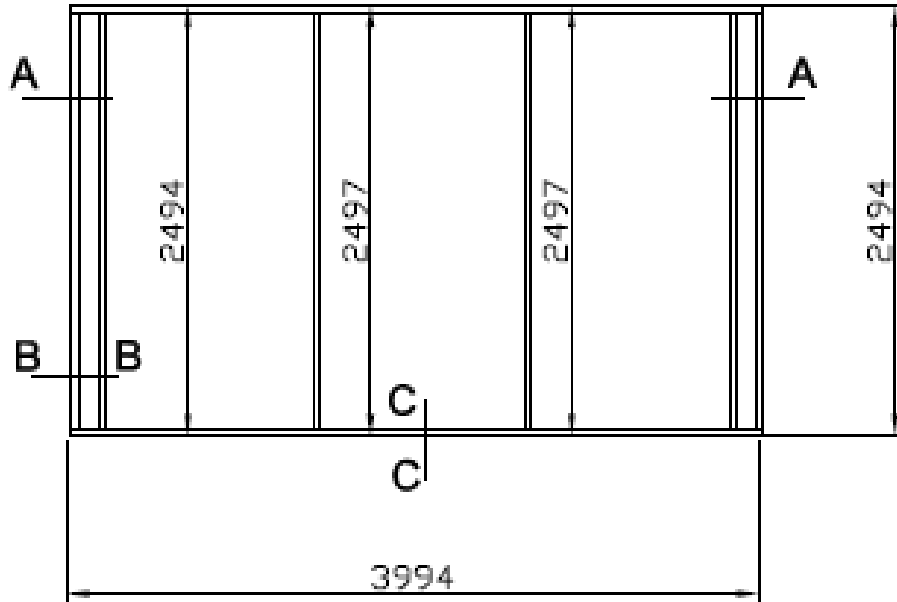
--- Courbe type de calcul du Rw

Indices suivant NF S31.051	
R (rose)	= 41 dB(A)
R (route)	= 36 dB(A)

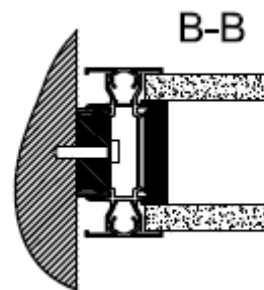
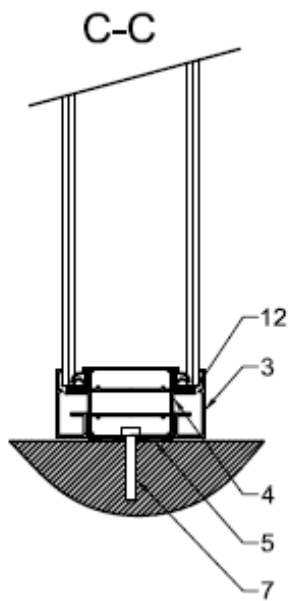
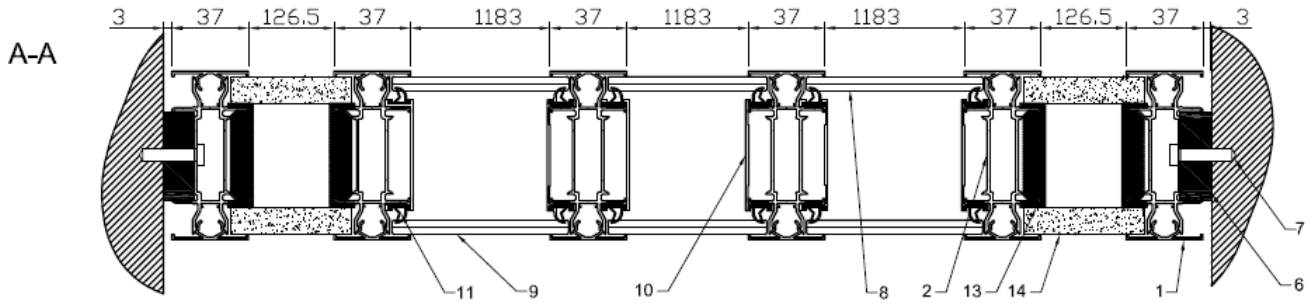


Indice d'Affaiblissement Acoustique Pondéré
 évalué selon NF EN ISO 717-1
Rw (C ; Ctr) = 42 (-2 ; -5) dB

Plans et coupes de l'élément testé



- 1: Couvre joint Réf : 5-7900
- 2: Montant Réf : 5-7300
- 3: Lisse aluminium Réf : 5-7100
- 4: Ecarteur Réf : 1-030
- 5: Joint mousse 40x3 Réf : 9-600
- 6: Joint mousse 43x15 Réf : 9-620
- 7: Vis HSP 6x40
- 8: Vitrage SGG STADIP® 33.2
- 9: Vitrage SGG STADIP® 33.2
- 10: Double vitrage Réf : 5-1500
- 11: Joint vitrage I6 Réf : 9-950
- 12: Cale
- 13: Acoustimouss Réf : 9-670
- 14: Plaque BF13



ANNEXE 2
Référence de l'appareillage

Cellule	Désignation	Fabricant	Type	Numéro de série
Emission	Microphone	Brüel & Kjaer	4942	2647385
	Préamplificateur associé	Brüel & Kjaer	2671	2652382
	Bras rotatif	Brüel & Kjaer	3923	2646195
	Amplificateur	Brüel & Kjaer	2716	2675491
	Source omnidirectionnelle	Brüel & Kjaer	4292	026012
Réception	Microphone	Brüel & Kjaer	4942	2647290
	Préamplificateur associé	Brüel & Kjaer	2671	2660581
	Bras rotatif	Brüel & Kjaer	3923	2646196
	Amplificateur	Brüel & Kjaer	2716	2675490
	Enceinte	Brüel & Kjaer	4255	2604547
Contrôle	Sonde thermomètre/hygromètre	TESTO	175-H2	38231384
		TESTO	175-H2	38239854
	Baromètre	TESTO	511	3910837
	Calibreur	Brüel & Kjaer	4231	268396
Acquisition	Frontal Pulse	Brüel & Kjaer	3160-A-022	3160-100178
	Ordinateur	DELL	E5400	

Fait à Elancourt, le 24 août 2015

Luc Lecomte
Technicien en Acoustique

Revu par
Amandine Maillet
Chef du Service Acoustique

- Fin du rapport -