



**Division Enveloppe du Bâtiment**  
**LABORATOIRE ACOUSTIQUE - CREA**  
12 Avenue Gay Lussac – ZAC La Clef Saint Pierre  
78990 ELANCOURT  
☎ 01.30.85.21.50  
📠 01.30.85.24.72

## RAPPORT D'ESSAI

N°BEB2.F.6036-9

du 24 août 2015

### DÉTERMINATION DE L'INDICE D'AFFAIBLISSEMENT ACOUSTIQUE

#### Cloison vitrée toute hauteur

---

**À la demande de :**           **CORAMINE**  
2 Avenue Etienne Audibert  
60302 SENLIS CEDEX

---

**Pour le compte de :**       **CORAMINE**  
2 Avenue Etienne Audibert  
60302 SENLIS CEDEX

**Établi par :**                 **Luc Lecomte**

**Revu par :**                  **Amandine Maillet**

---

**Nombre de pages : 8 pages dont 2 pages d'annexes**

---

Ce rapport d'essai atteste uniquement des caractéristiques de l'échantillon soumis aux essais et ne préjuge pas des caractéristiques de produits similaires. Il ne constitue donc pas une certification de produit au sens de l'article L115-27 du Code de la Consommation et de la loi du 3 juin 1994.

La reproduction de ce document n'est autorisée que sous la forme de fac-similé photographique intégral.

Le Cofrac est signataire de l'accord multilatéral de EA (European co-operation for Accreditation) et d'ILAC (International Laboratory Accreditation Cooperation) de reconnaissance de l'équivalence des rapports d'essais ou d'analyses.

**GINGER CEBTP SAS au capital de 2 597 660 €**

SIÈGE SOCIAL : ZAC LA CLEF SAINT PIERRE – 12, AVENUE GAY LUSSAC – 78 990 ÉLANCOURT  
RCS Versailles B 412 442 519 – SIREN 412 442 519 – Code APE 7112 B C – N°TVA : FR 31 142 442 519  
Tél : 01 30 85 24 00 - Email : [edb@gingergroupe.com](mailto:edb@gingergroupe.com) – Site internet : [www.gingergroupe.com](http://www.gingergroupe.com)

Qualifié OPQIBI sous le n°81 05 0433 – Organisme certificateur déclaré auprès du Ministère chargé de l'industrie

## 1 – PRÉAMBULE

### 1.1 – Généralités

Le présent rapport a pour objet la caractérisation de l'indice d'affaiblissement acoustique d'une cloison vitrée toute hauteur, conformément aux normes :

- **NF EN ISO 10140-1** « Mesurage en laboratoire de l'isolation acoustique des éléments de construction – Partie 1 : Règles d'application pour produits particuliers » de mars 2013,

- **NF EN ISO 10140-2** « Mesurage en laboratoire de l'isolation acoustique des éléments de construction – Partie 2 : Mesurage de l'isolation au bruit aérien » de mars 2013,

- **NF EN ISO 10140-4** « Mesurage en laboratoire de l'isolation acoustique des éléments de construction – Partie 4 : Exigences et modes opératoires de mesure », de mars 2013,

- **NF EN ISO 10140-5** « Mesurage en laboratoire de l'isolation acoustique des éléments de construction – Partie 2 : Exigences relatives aux installations et appareillage d'essais » de mars 2013.

- **NF EN ISO 717-1** « Évaluation de l'isolement acoustique des immeubles et des éléments de construction – Partie 1 : Isolement aux bruits aériens » de mai 2013.

### 1.2 – Spécificités du protocole

L'élément testé est monté dans l'ouverture pratiquée entre la salle d'émission et la salle de réception de la cellule d'essai **MM&CD** (voir annexe 1).

Le protocole de mesure retenu utilise une unique source omnidirectionnelle. Deux positions de source sont considérées au sein de la salle d'émission.

Le niveau de pression acoustique est mesuré simultanément en salle d'émission et en salle de réception au moyen de microphones fixés chacun sur un bras rotatif incliné à 30°; la période de rotation est égale à 32 s.

Les références du matériel utilisé figurent en annexe 2.

**2 – RÉCAPITULATIF**

Le tableau suivant résume l'ensemble des caractéristiques de l'élément testé.

<b>Élément testé : Cloison vitrée toute hauteur Gamme i7 55.2 + 44.2</b>			
<b>Date de livraison</b>	<b>20 juillet 2015</b>	<b>Date du montage</b>	<b>24 juillet 2015</b>
<b>N° de réception</b>	<b>124557</b>	<b>Effectué par</b>	<b>CORAMINE</b>
<b>Date de l'essai</b>	<b>24 juillet 2015</b>	<b>Date de réception du descriptif</b>	<b>4 août 2015</b>
<b>DESCRIPTIF TECHNIQUE</b>	Fabricant	CORAMINE	
	Type de cloison	Démontable à couvre-joint	
	Épaisseur de la cloison (mm)	82	
	Largeur du module (mm)	1183	
	Hauteur (mm)	2500	
	Vitrage face 1	Vitrage 55.2	
	Vitrage face 2	Vitrage 44.2	
	Montants	Montant réf.5-7300	
	Lisses	Lisse aluminium réf.5-7100	
	Couvre joints	Couvre joint réf.5-7900	
	Étanchéité	Joint mousse 40x3 réf.9-600 Joint mousse 43x15 réf.9-620 Acoustimouss réf.9-670 Joint de vitrage I8 réf.9-960 Joint de vitrage I10 réf.9-990	
<b>OBSERVATIONS</b>			
Module de rattrapage: 2 faces BF13  Les schémas détaillés de la cloison figurent à la suite de la courbe de résultat de chaque essai.			

### 3 – RÉSULTATS

Fabricant : CORAMINE

Élément testé : Cloison vitrée toute hauteur Gamme i7 55.2 + 44.2

Dont 3 modules vitrés et 2 modules pleins de 126.5mm.

Surface de l'élément : total de 10m<sup>2</sup> dont 9m<sup>2</sup> de vitré et 1m<sup>2</sup> de plein.

Réception : Température : 24.3 ± 0.5°C

Hygrométrie : 48 ± 5%

Emission : Température : 24 ± 0.5°C

Hygrométrie : 48.2 ± 5%

Pression statique : 0.9904 ± 0.0003MPa

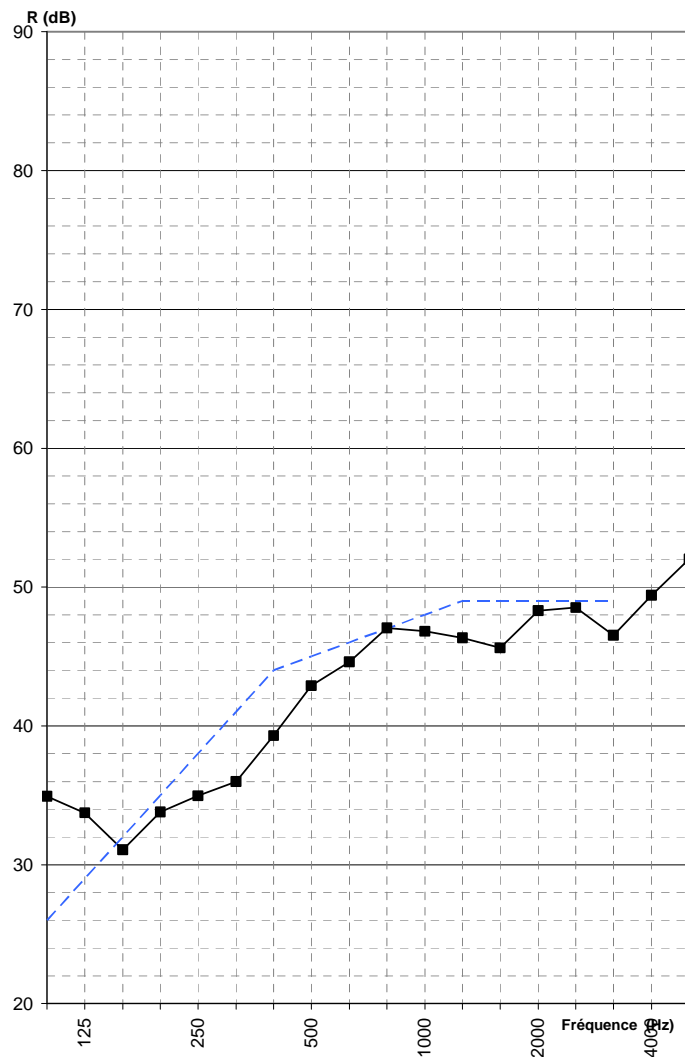
	Volume des salles	
Emission	62.6	m3
Réception	52.0	m3

Fréquence (Hz)	R dB
100	34.9
125	33.7
160	31.1
200	33.8
250	35.0
315	36.0
400	39.3
500	42.9
630	44.6
800	47.1
1000	46.8
1250	46.3
1600	45.6
2000	48.3
2500	48.5
3150	46.5
4000	49.4
5000	52.0

R'max dB  
47.3

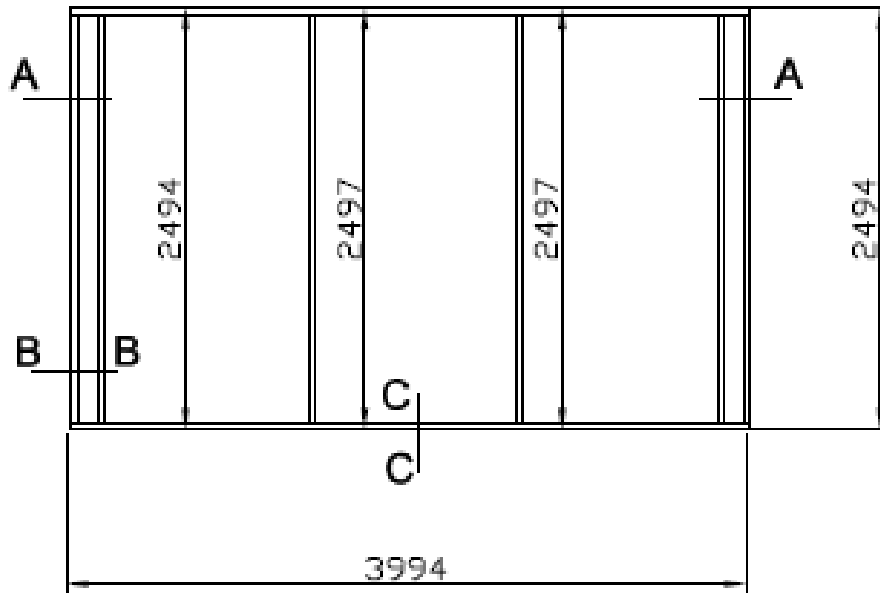
----- Courbe type de calcul du Rw

Indices suivant NF S31.051	
R (rose)	= 44 dB(A)
R (route)	= 41 dB(A)

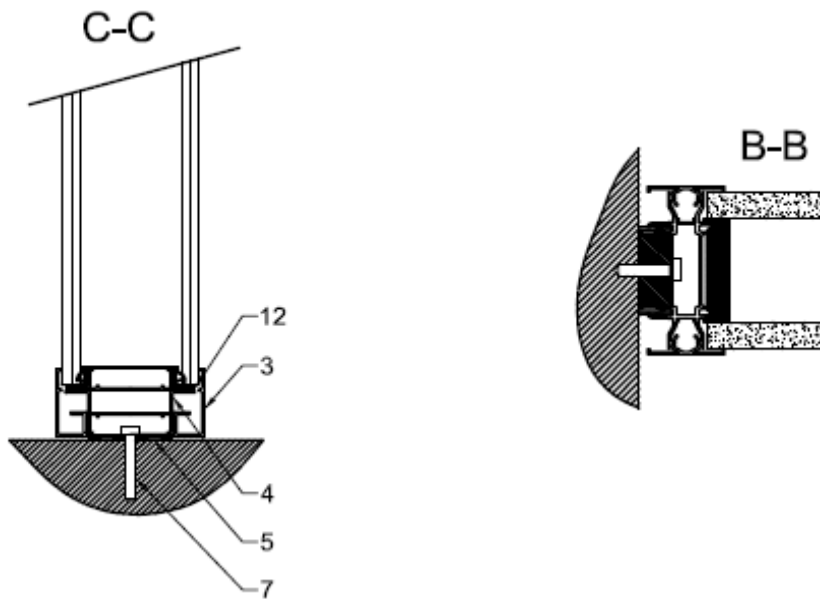
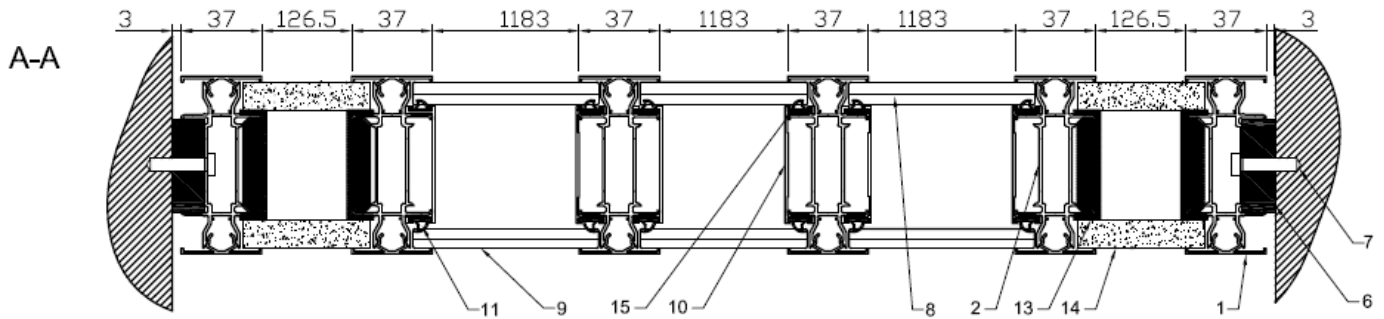


**Indice d'Affaiblissement Acoustique Pondéré**  
évalué selon NF EN ISO 717-1  
**Rw (C ; Ctr) = 45 (-1 ; -4) dB**

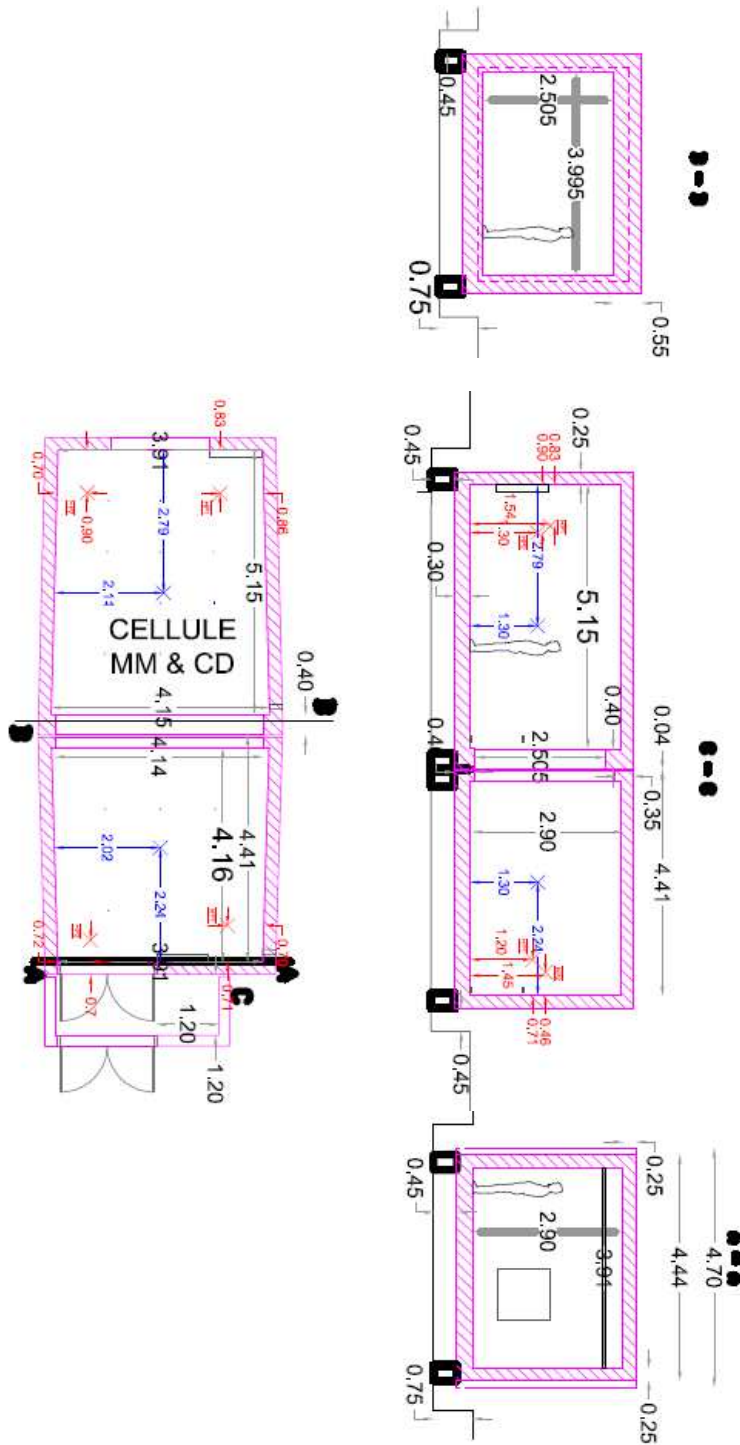
Plans et coupes de l'élément testé



- 1: Couvre joint Réf : 5-7900
- 2: Montant Réf : 5-7300
- 3: Lisse aluminium Réf : 5-7100
- 4: Ecarteur Réf : 1-030
- 5: Joint mousse 40x3 Réf : 9-600
- 6: Joint mousse 43x15 Réf : 9-620
- 7: Vis HSP 6x40
- 8: Vitrage SGG STADIP® 55.2
- 9: Vitrage SGG STADIP® 44.2
- 10: Double vitrage Réf : 5-1500
- 11: Joint vitrage I8 Réf : 9-960
- 12: Cale
- 13: Acoustimouss Réf : 9-670
- 14: Plaque BF13
- 15: Joint vitrage I10 Réf : 9-990



**ANNEXE 1**  
**Plan de la cellule d'essai MM&CD**



**Composition des parois**

Eléments de la cellule	Matériau	Epaisseur
Dalle flottante	BA	30 cm
Mur en élévation	Parpaings pleins	10 cm
	Enduit traditionnel	
Plancher haut	Parpaings pleins	15 cm
	BA	30 cm

**ANNEXE 2**  
**Référence de l'appareillage**

Cellule	Désignation	Fabricant	Type	Numéro de série
Emission	Microphone	Brüel & Kjaer	4942	<b>2647385</b>
	Préamplificateur associé	Brüel & Kjaer	2671	<b>2652382</b>
	Bras rotatif	Brüel & Kjaer	3923	<b>2646195</b>
	Amplificateur	Brüel & Kjaer	2716	<b>2675491</b>
	Source omnidirectionnelle	Brüel & Kjaer	4292	<b>026012</b>
Réception	Microphone	Brüel & Kjaer	4942	<b>2647290</b>
	Préamplificateur associé	Brüel & Kjaer	2671	<b>2660581</b>
	Bras rotatif	Brüel & Kjaer	3923	<b>2646196</b>
	Amplificateur	Brüel & Kjaer	2716	<b>2675490</b>
	Enceinte	Brüel & Kjaer	4255	<b>2604547</b>
Contrôle	Sonde thermomètre/hygromètre	TESTO	175-H2	<b>38231384</b>
		TESTO	175-H2	<b>38239854</b>
	Baromètre	TESTO	511	<b>3910837</b>
	Calibreur	Brüel & Kjaer	4231	<b>268396</b>
Acquisition	Frontal Pulse	Brüel & Kjaer	<b>3160-A-022</b>	<b>3160-100178</b>
	Ordinateur	DELL	E5400	

Fait à Elancourt, le 24 août 2015

**Luc Lecomte**  
Technicien en Acoustique

Revu par  
**Amandine Maillet**  
Chef du Service Acoustique

**- Fin du rapport -**