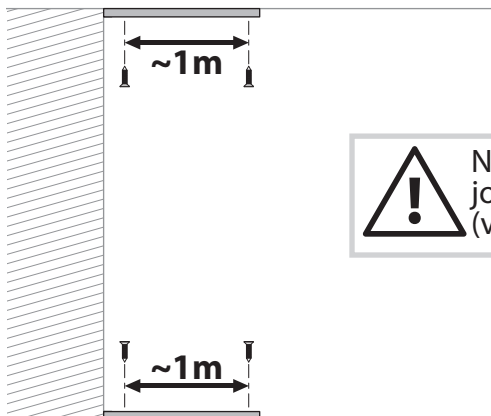


Chronologie - Cloison avec Porte Ouvrante

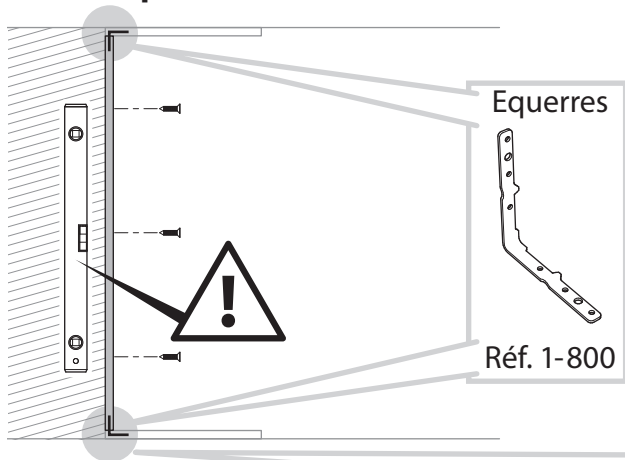
Cas particulier 1 seul vitrage entre mur et huisserie

1. Lisses horizontales.

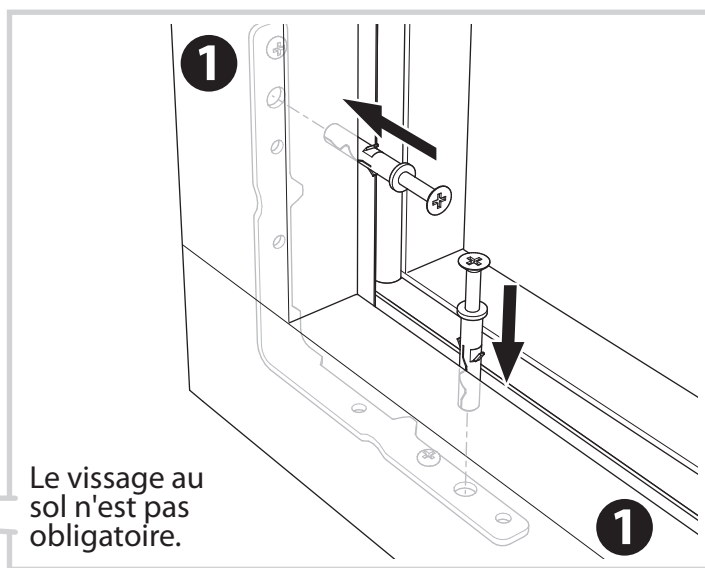


Ne pas oublier de glisser les joints de vitrage dans les profilés (voir page **3**).

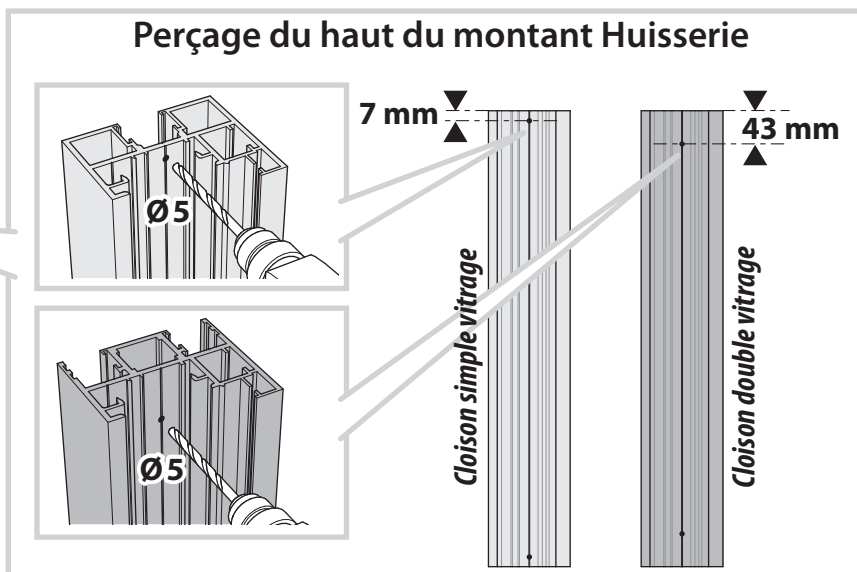
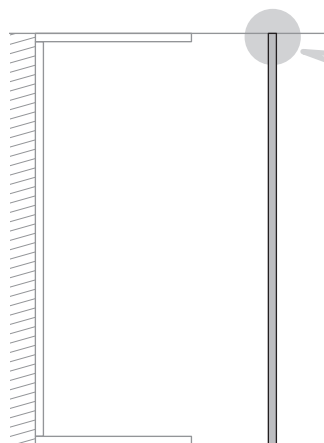
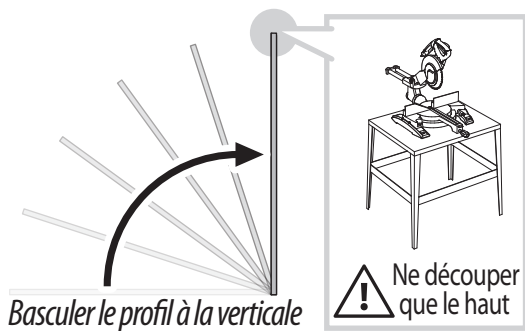
2. Lisse départ de mur.



Ne pas oublier de glisser préalablement le joint de vitrage. (voir p.3 - pose des joints de vitrage) !



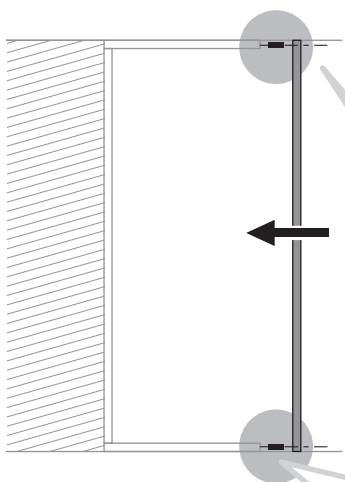
3. Perçage haut du montant d'huisserie.



Chronologie - Cloison avec Porte Ouvrante

Cas particulier 1 seul vitrage entre mur et huisserie

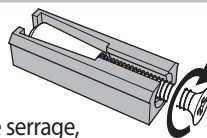
4. Pose de l'huissierie.



Réf : 1-840

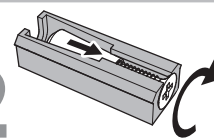
1

Avant le serrage, placer l'insert dans le profil



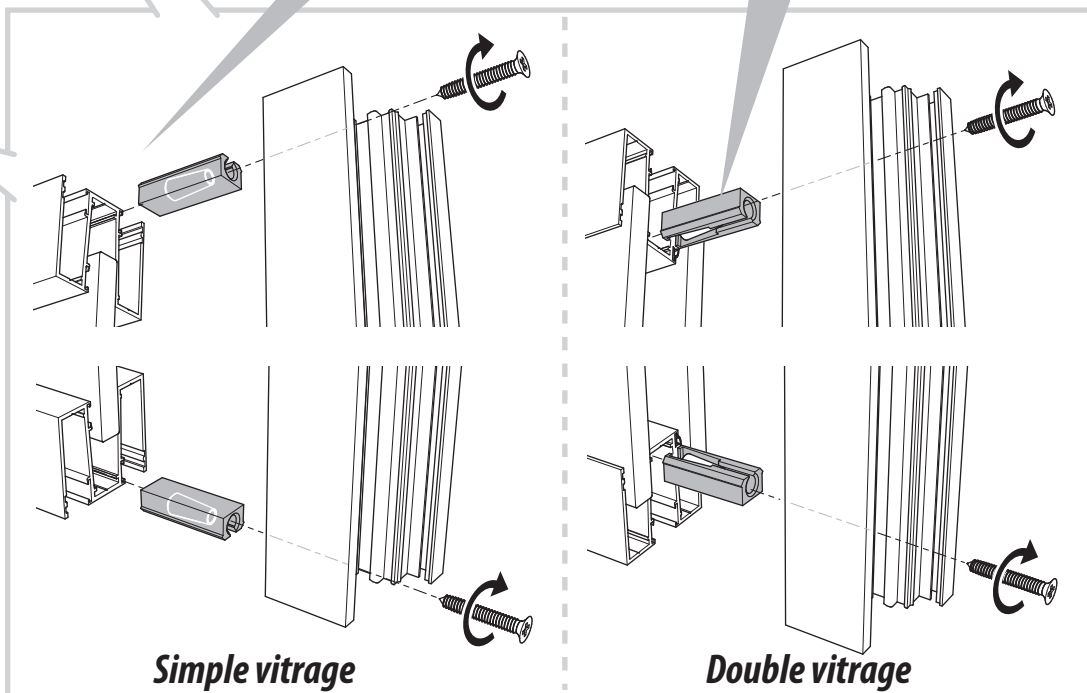
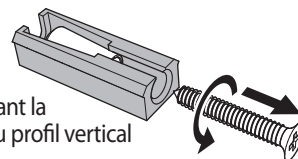
2

Visser jusqu'au blocage



3

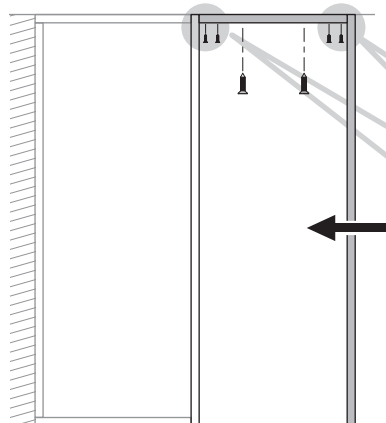
Extraire la vis avant la mise en place du profil vertical



Simple vitrage

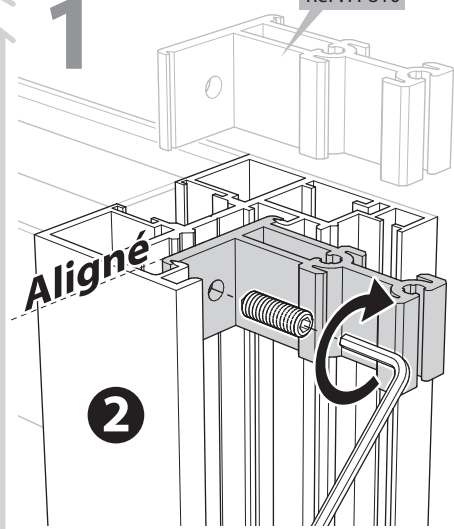
Double vitrage

5. Traverse Huisserie.



1

Réf : A-810



Aligné

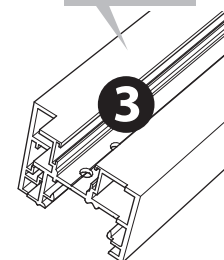
2

2

Traverse huisserie

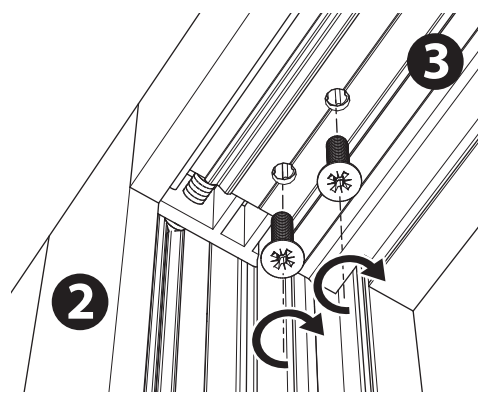
Réf : U2-85XX

Largeur	Référence
830	2-8518
930	2-8519



3

2



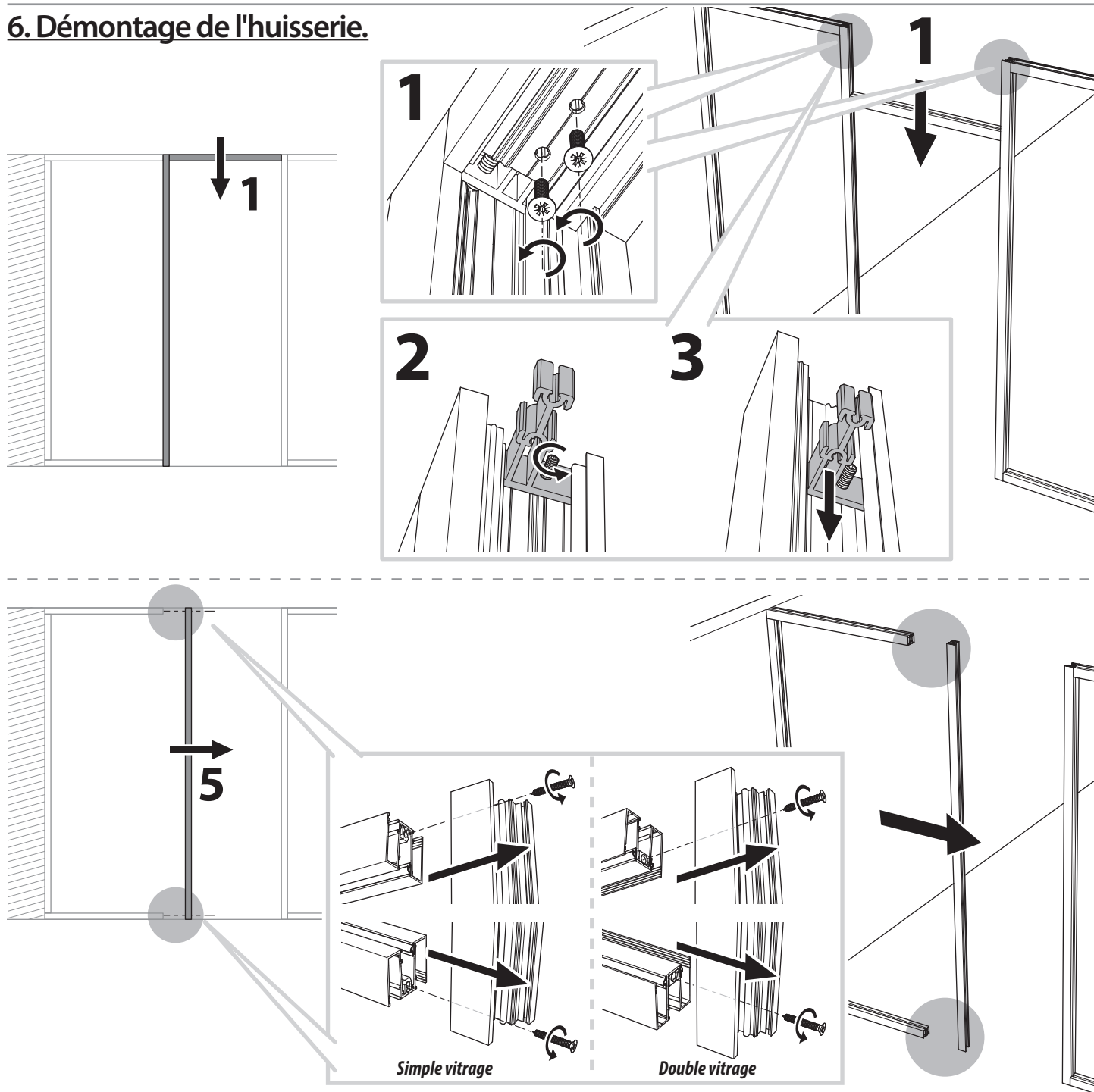
3

POURSUIVRE LE MONTAGE DE LA CLOISON COMME EXPLIQUÉ PAGE 7

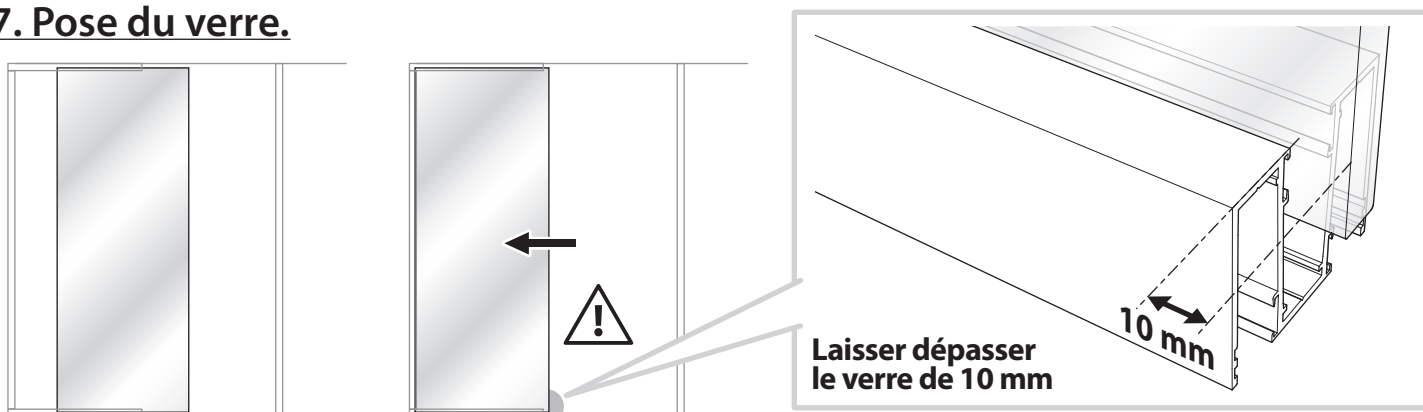
Chronologie - Cloison avec Porte Ouvrante

Cas particulier 1 seul vitrage entre mur et huisserie

6. Démontage de l'huissierie.



7. Pose du verre.



Chronologie - Cloison avec Porte Ouvrante

Cas particulier 1 seul vitrage entre mur et huisserie

8. Repose de l' huisserie.

