

Méthode - ossature posée - Calcul des verres entre montants

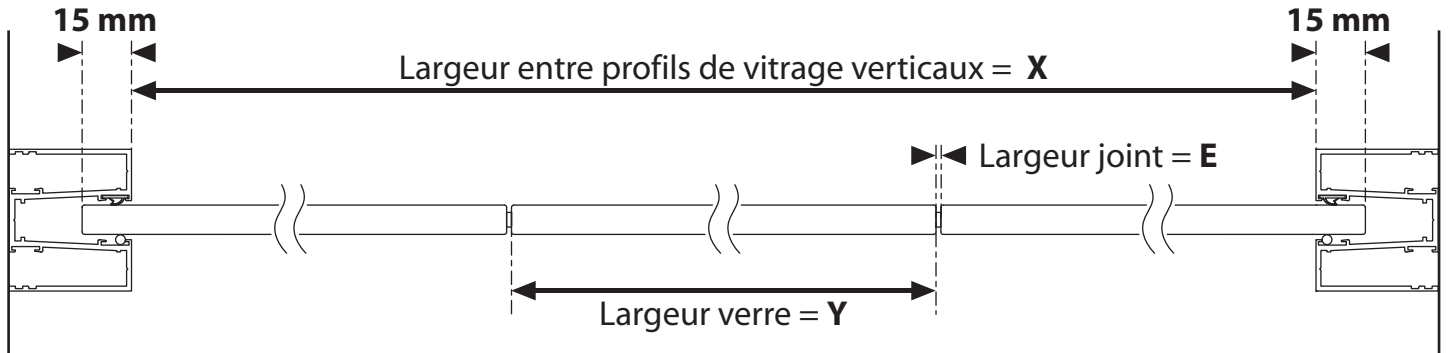
Formule de calcul.

A = nombre total de joints entre verres

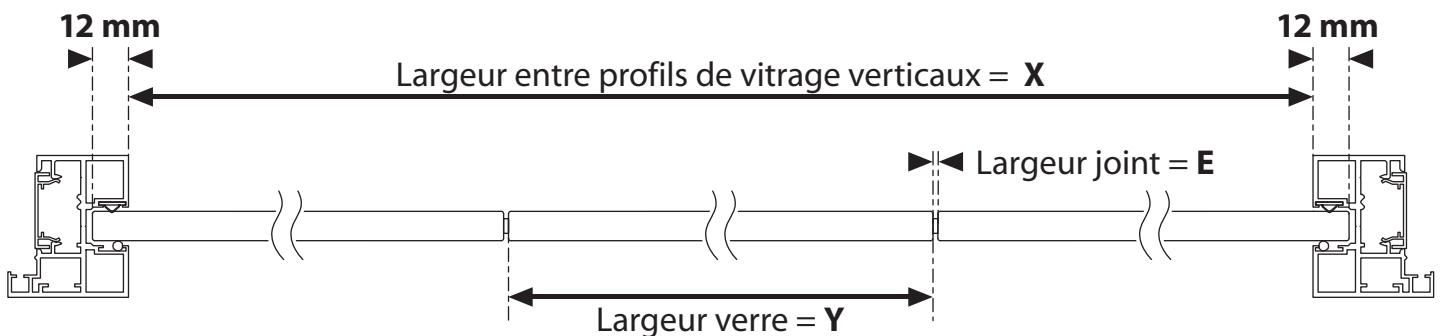
N = nombre total de verres

E = largeur entre verres (2 mm pour joints adhésifs 3M).

Entre lisse départ et huisserie : **Largeur verre Y = [(X + 30) - (A x E)] / N**



Entre deux huisseries : **Largeur verre Y = [(X + 24) - (A x E)] / N**

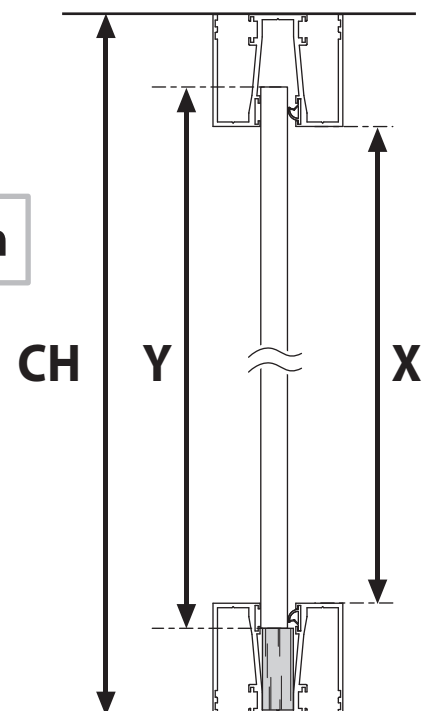


X = hauteur clair de vitrage

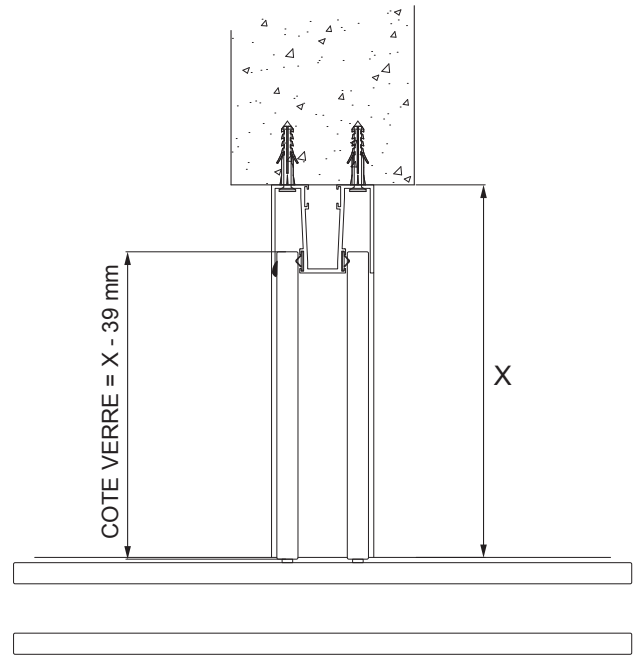
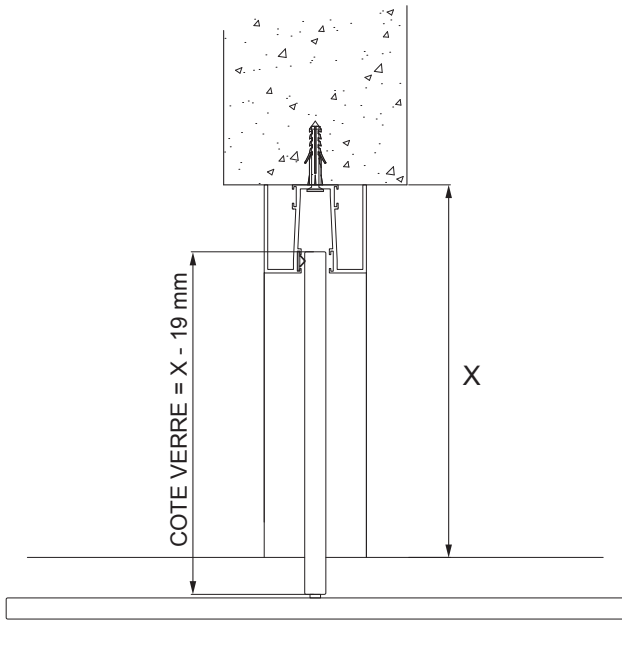
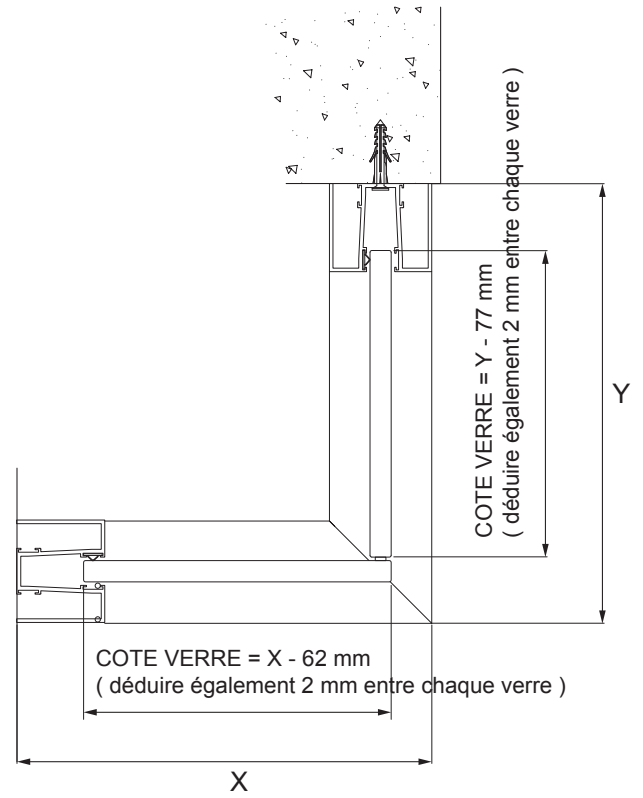
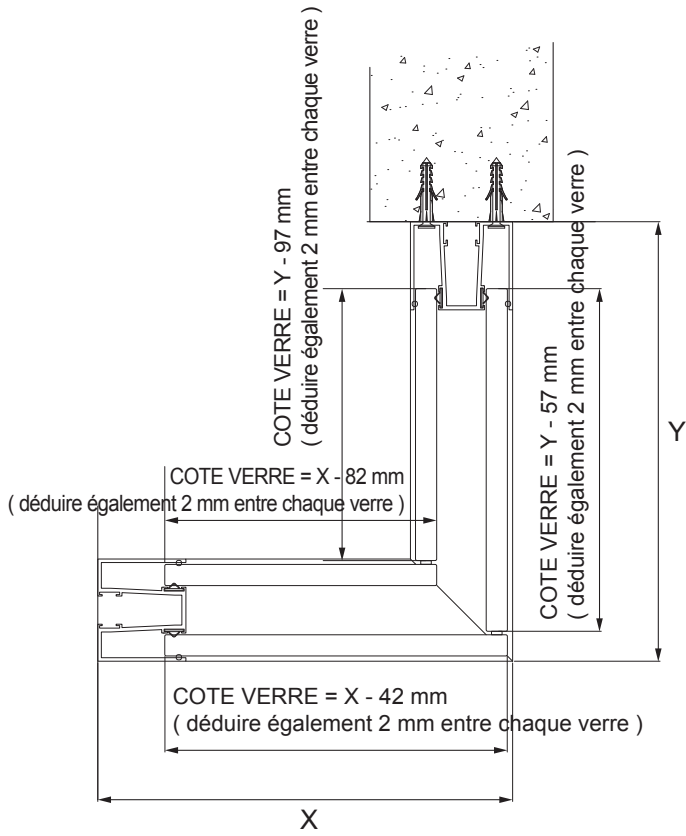
Y = hauteur verre

CH = hauteur sous plafond

Hauteur verre Y = X + 30 mm ou HSP - 70 mm

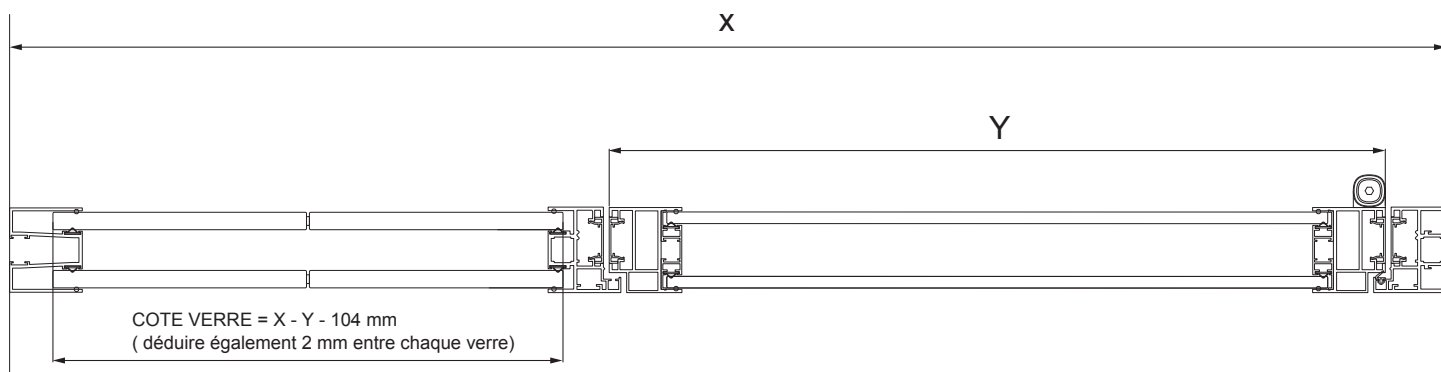


Méthode - Ossature posée - Calcul des verres entre refends

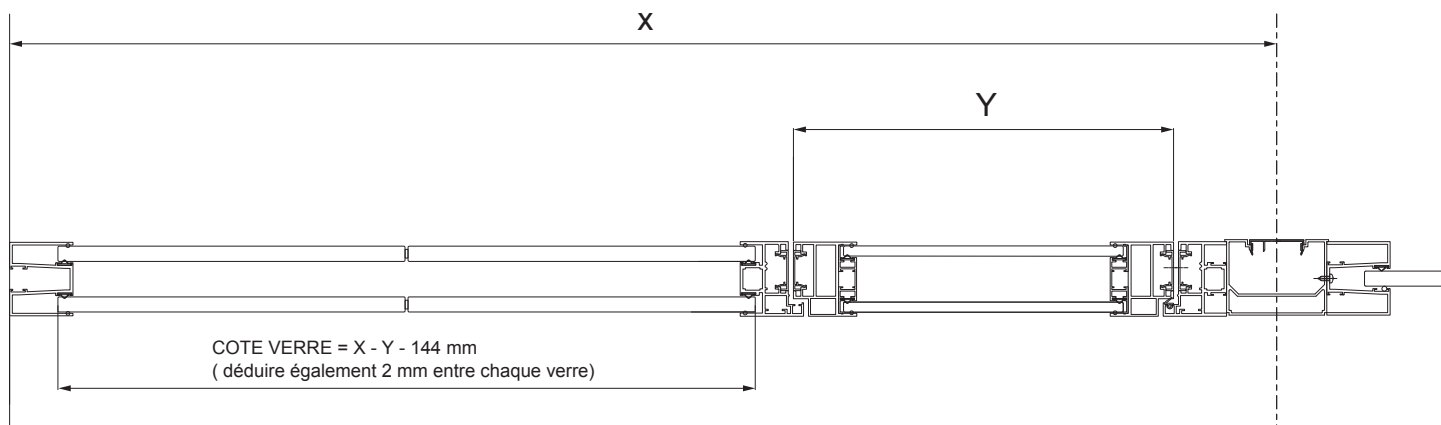


Méthode - Ossature non posée - Calcul des verres

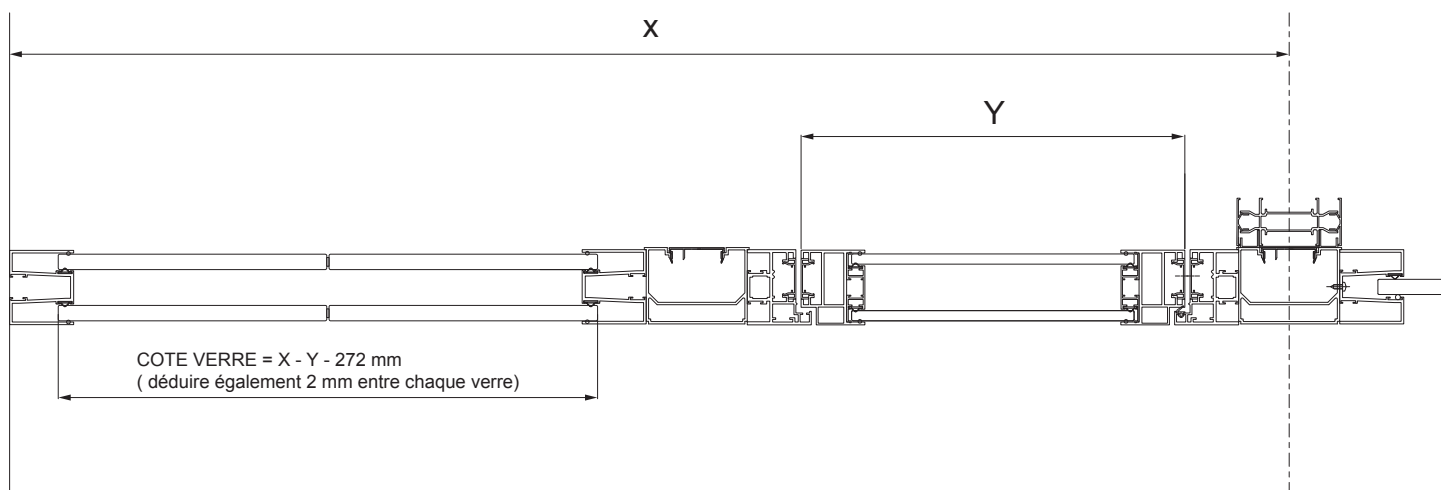
Cas 1 : cloison avec huisserie entre murs.



Cas 2 : cloison avec huisserie entre mur et refend avec plinthe EI.

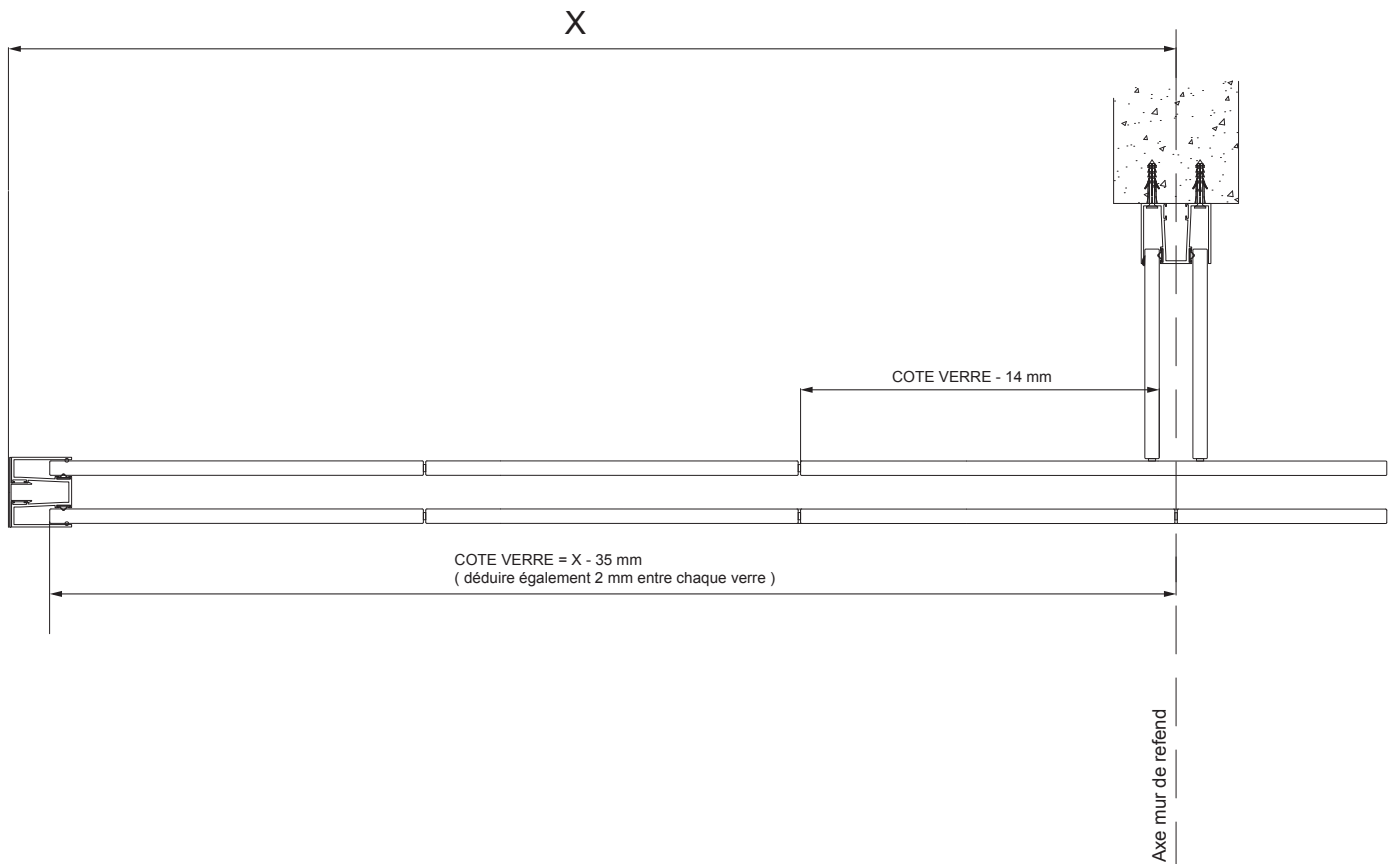


Cas 3 : cloison avec huisserie + plinthe verticale EI entre mur et refend avec plinthe EI.

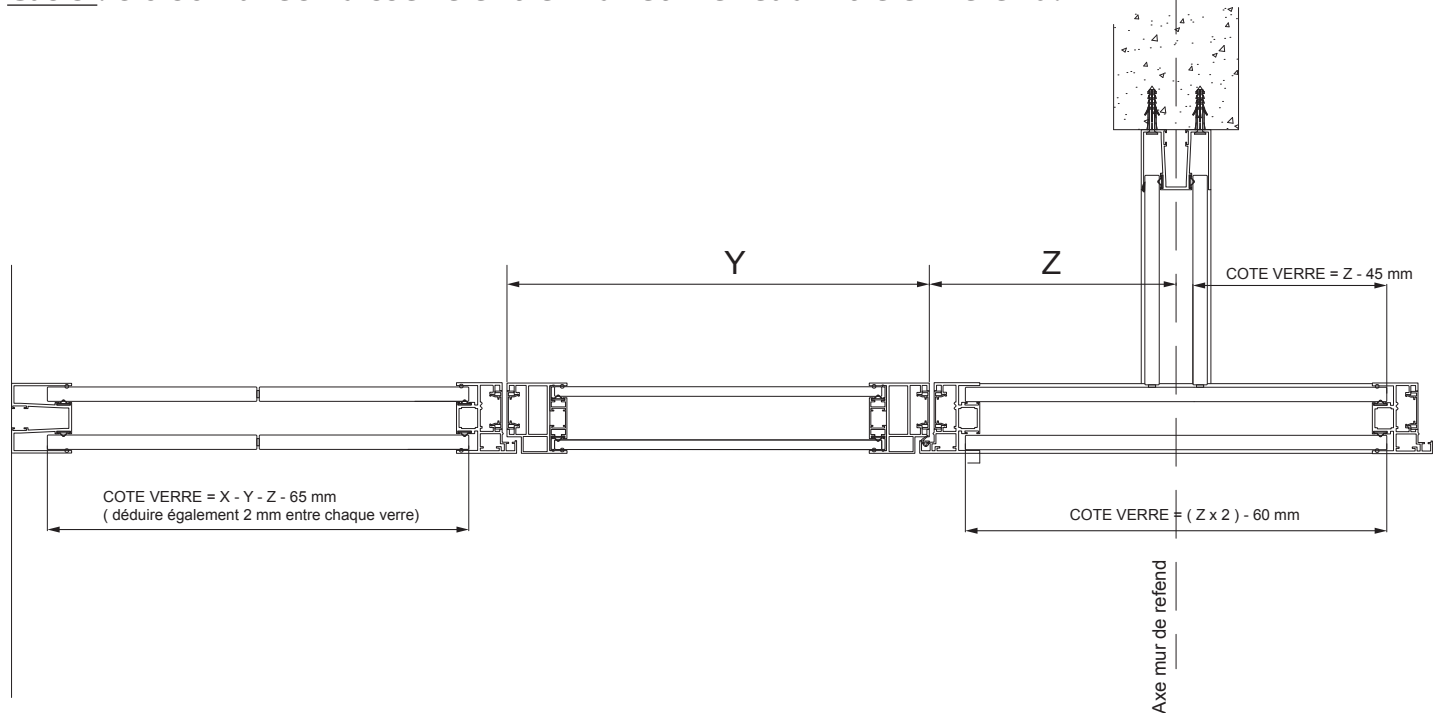


Méthode - Ossature non posée - Calcul des verres

Cas 4 : cloison avec baie libre et meneau vitré en refend.

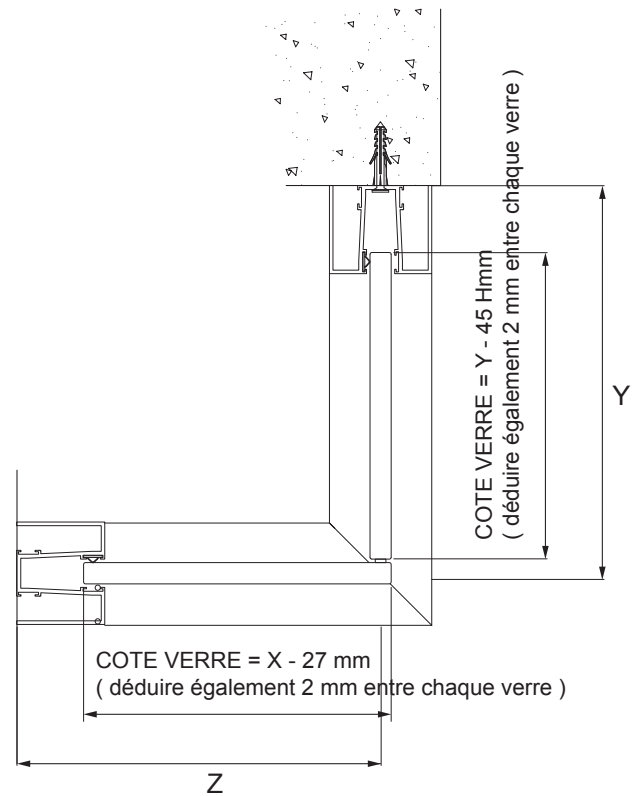
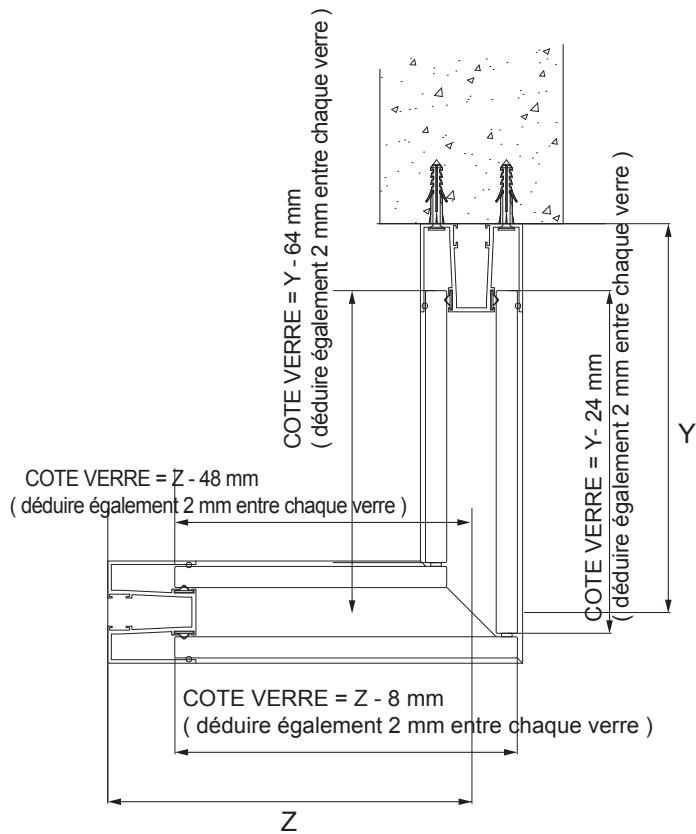


Cas 5 : cloison avec huisserie entre mur et meneau vitré en refend.



Méthode - calcul des verres - ossature non posée

Cas 6 : angles 2 directions bord à bord.



Cas 7: angles 3 directions bord à bord.

