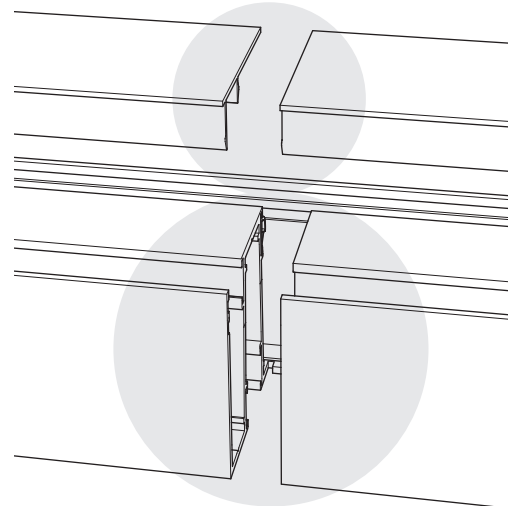
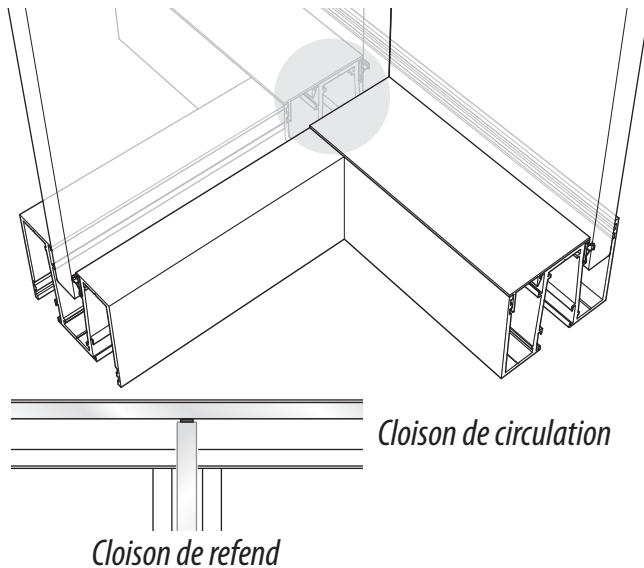
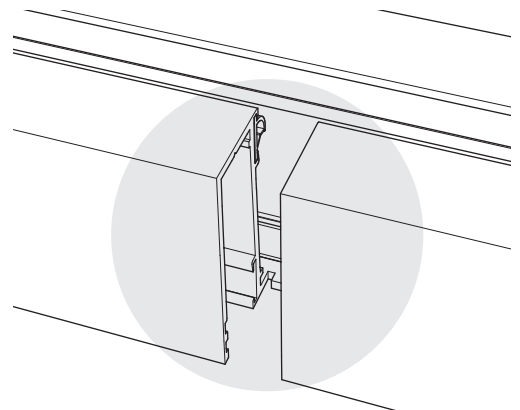
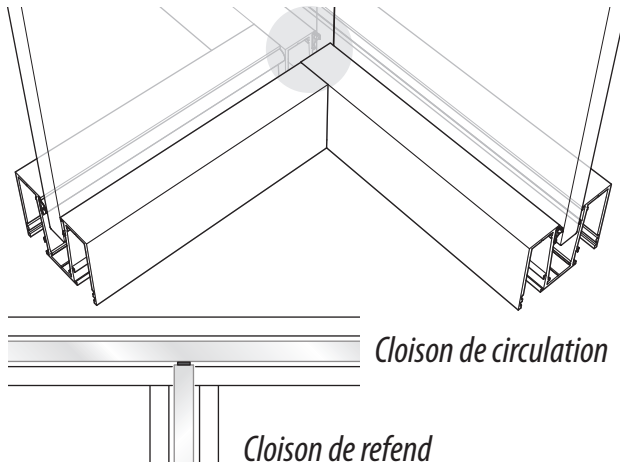
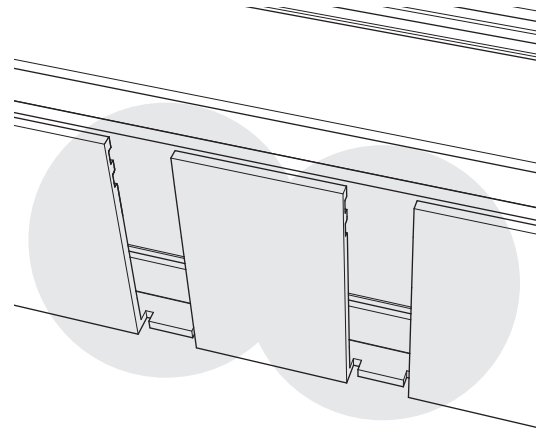
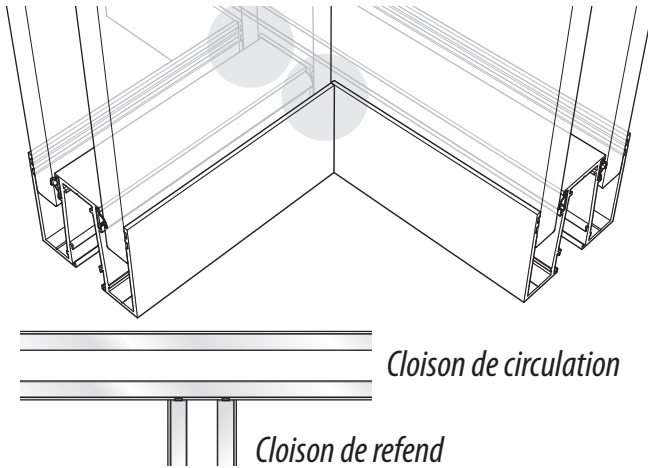
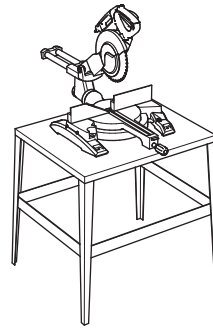
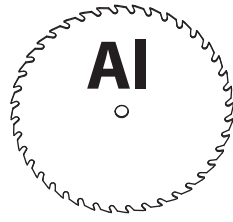


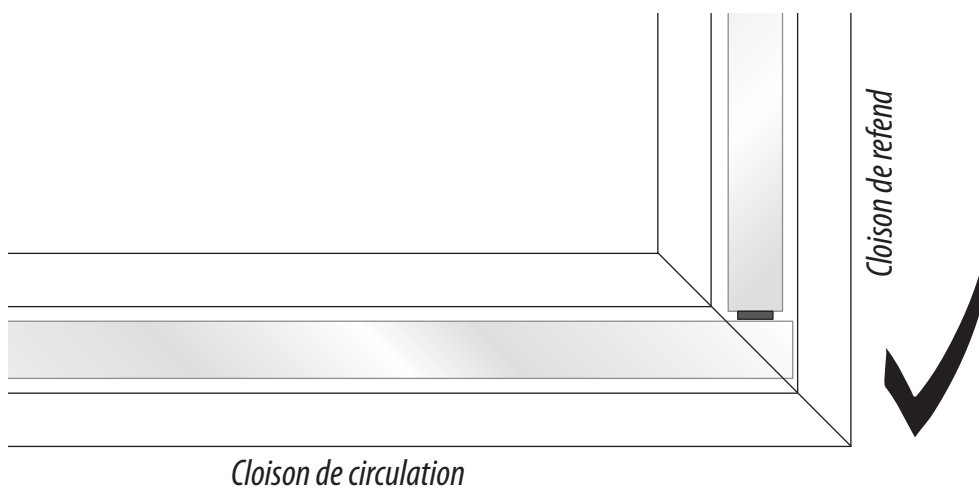
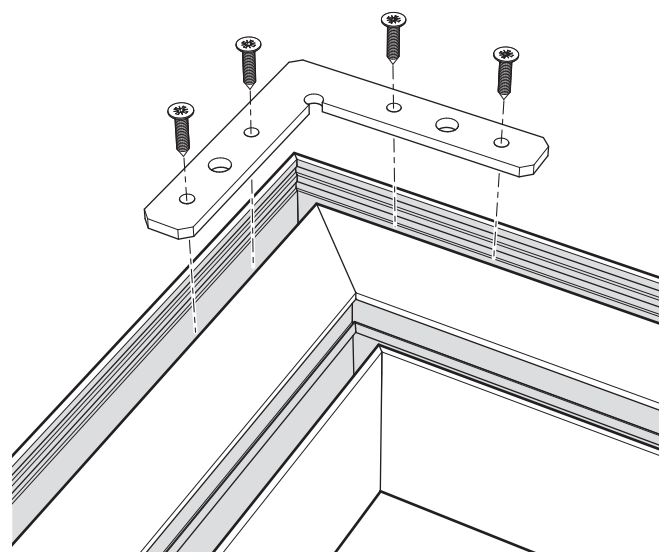
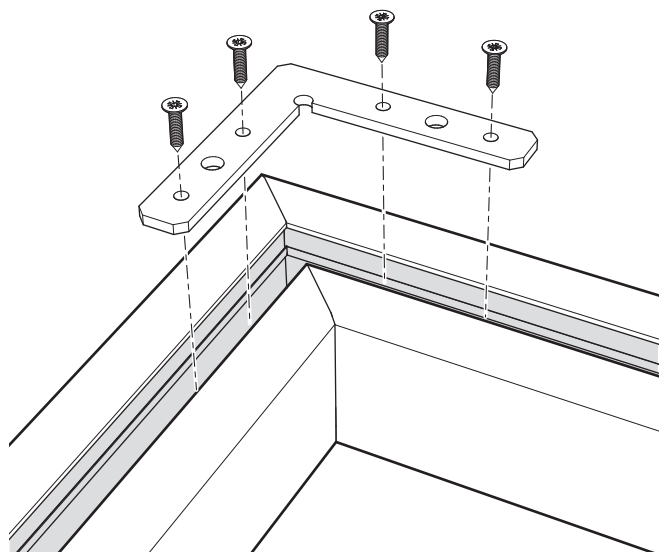
Chronologie - Liaison bord à bord Elance refend-circulation

 Attention : Le vitrage latéral est toujours en appui contre la cloison de circulation

Entaillage de la lisse.



Chronologie - Liaison bord à bord Elance angle droit



⚠ Attention :
Le vitrage latéral se trouve TOUJOURS en butée contre la cloison de circulation.

