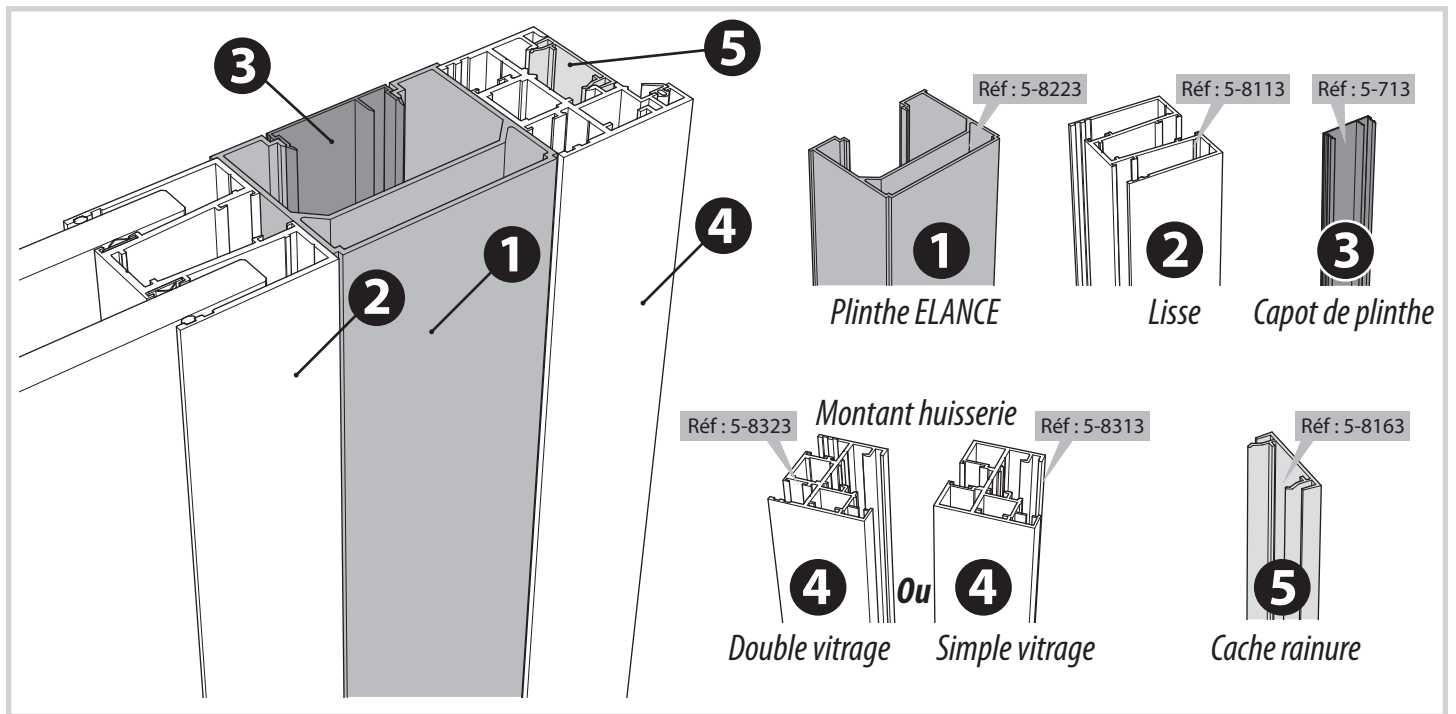
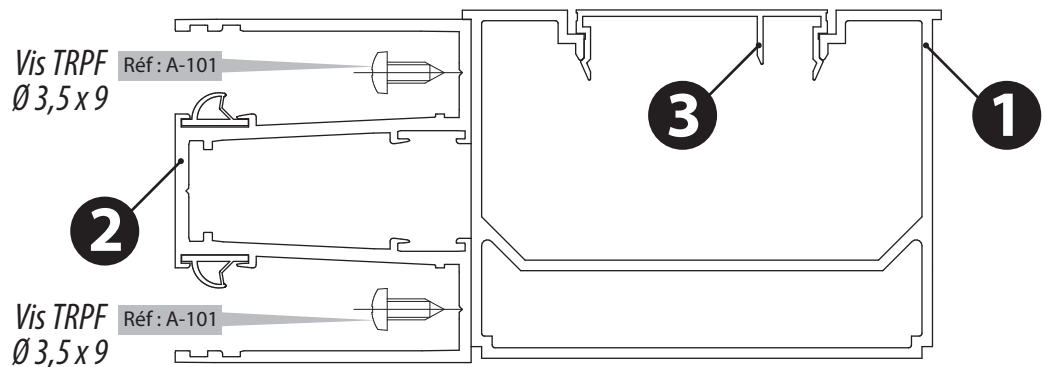


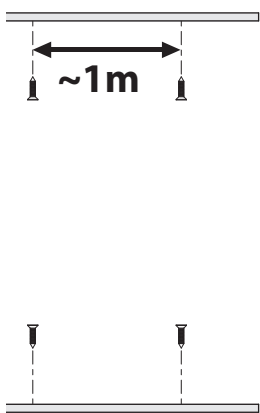
CAS PARTICLUIER - Huissierie avec plinthe électrique verticale



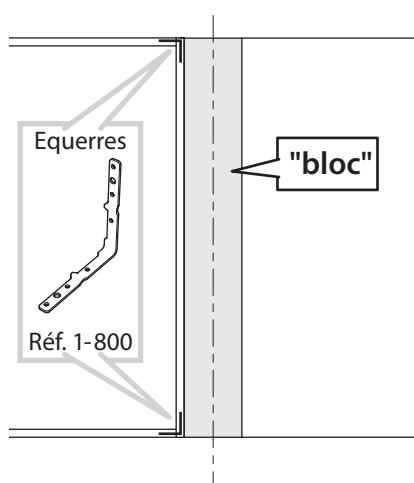
Former un "bloc".



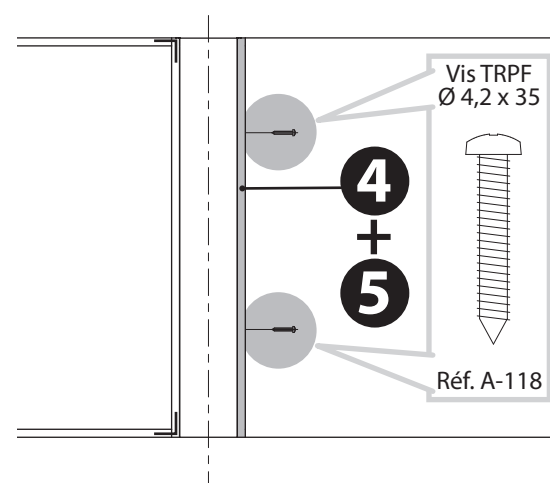
Chronologie d'assemblage.



Pose des lisses horizontales



Pose du "bloc" précédemment assemblé : Liaison lisses avec équerres.



Pose du montant d'huissierie. Poursuivre ensuite le montage de l'huissierie.