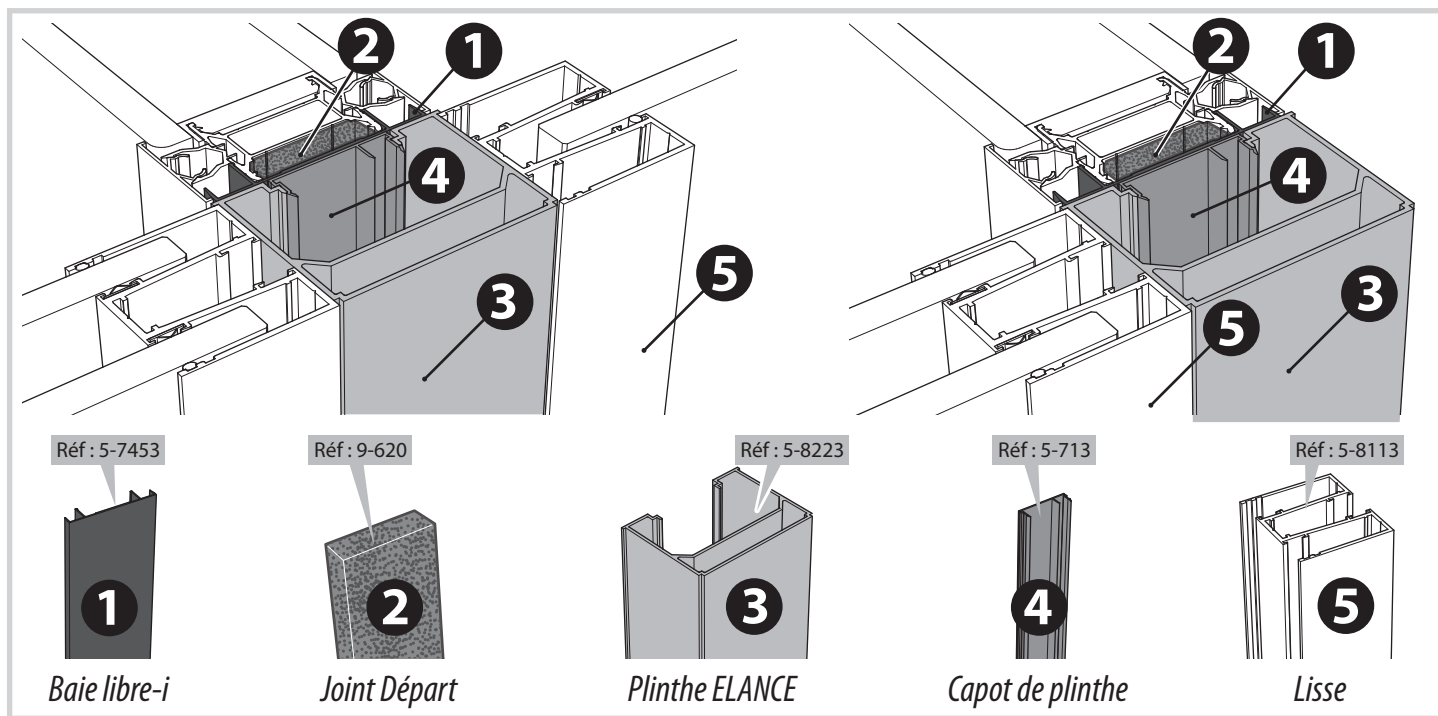
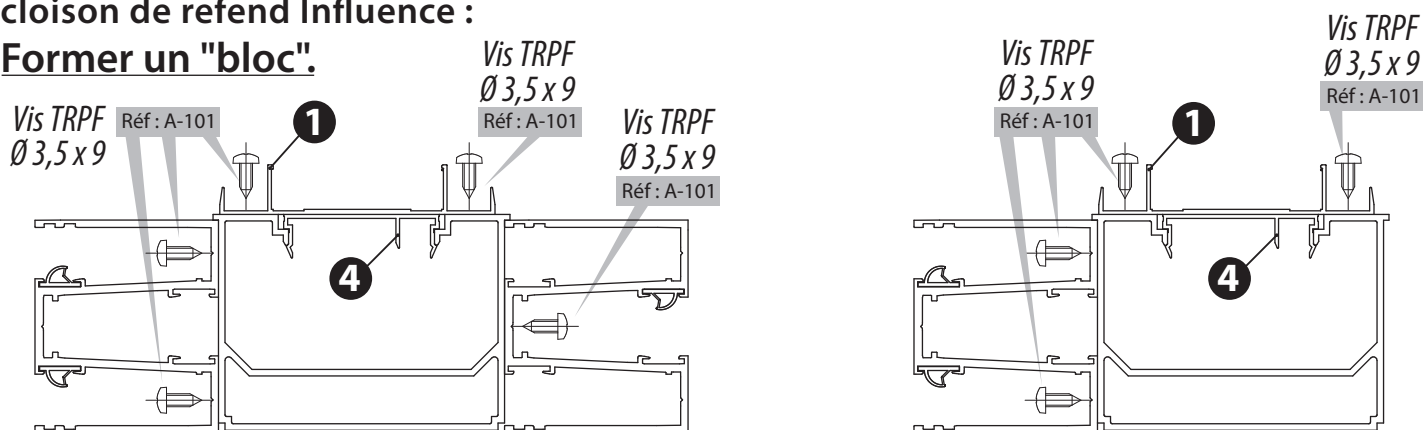


CAS PARTICULIER - Raccord cloison ELANCE et cloison INFLUENCE

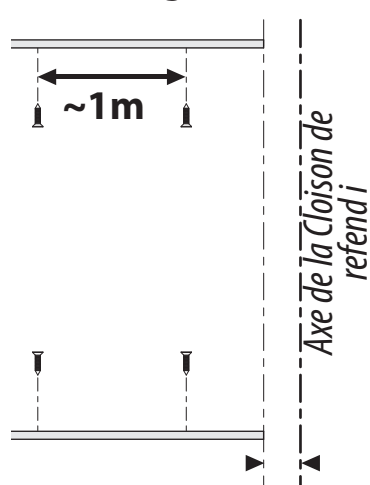


Pour une pose plus facile ; poser d'abord la cloison Elance en circulation puis poser la cloison de refend Influence :

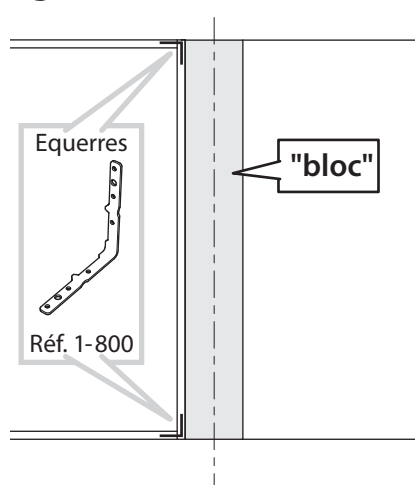
Former un "bloc".



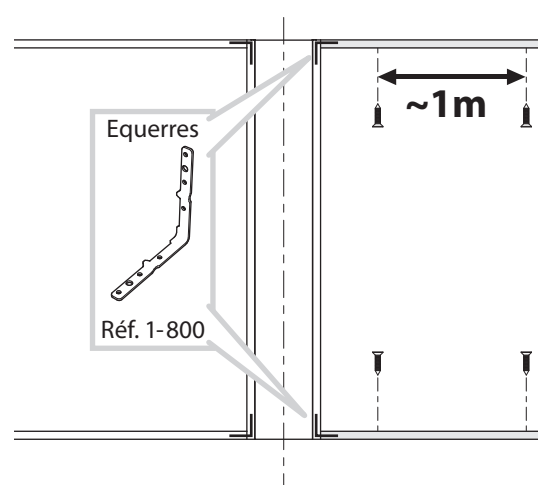
Chronologie d'assemblage.



Pose de lisse
Interrompre à 89,5 mm de l'axe de la cloison de refend i.



Pose du "bloc" précédemment assemblé :
Liaison lisses avec équerres.



Pose des lisses en contact avec le "bloc"
Liaison lisse avec équerres.