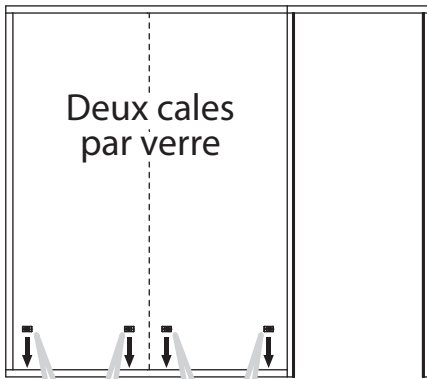
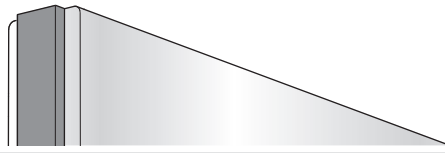


Chronologie - Pose du verre

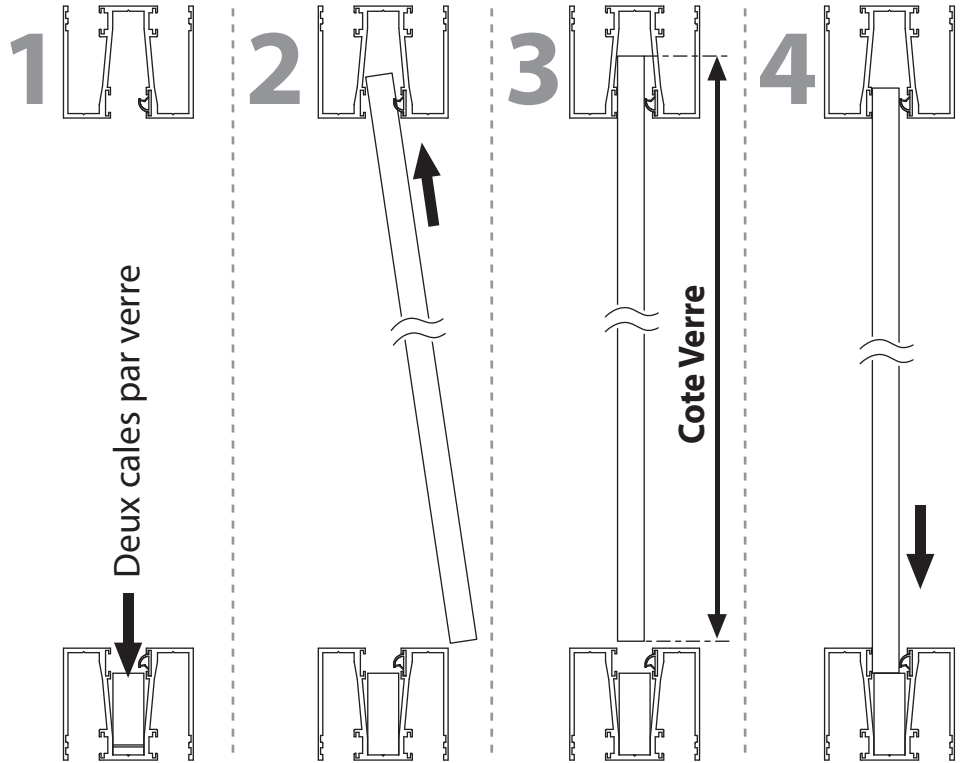
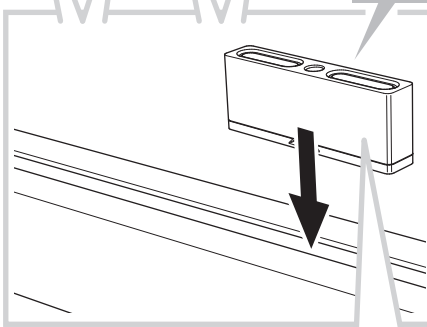
1. Vitrage.

Conseil :

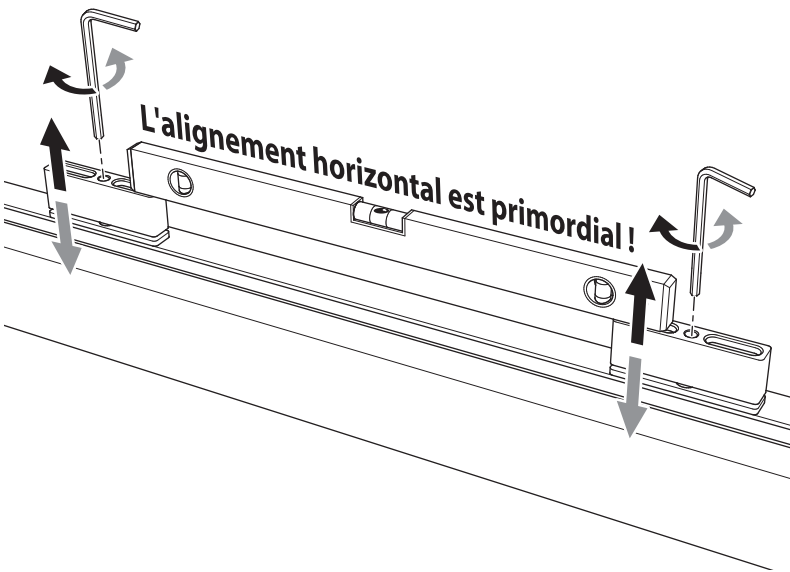
Poser l'autocollant à l'avance sur le chant des verres :



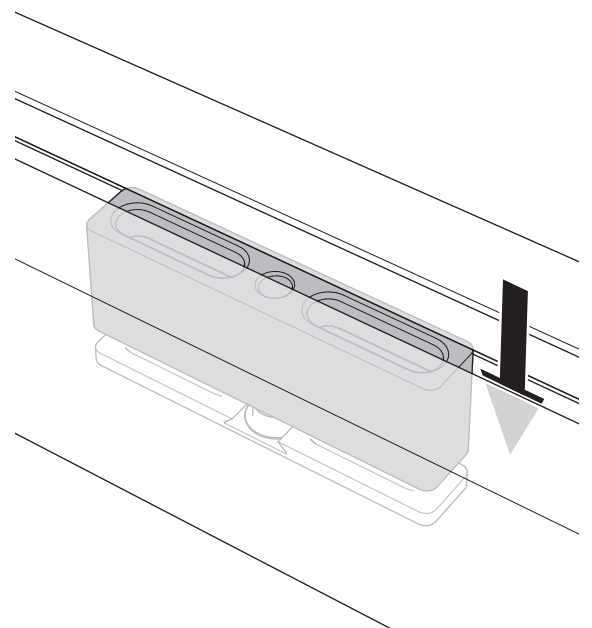
Réf: 1-810



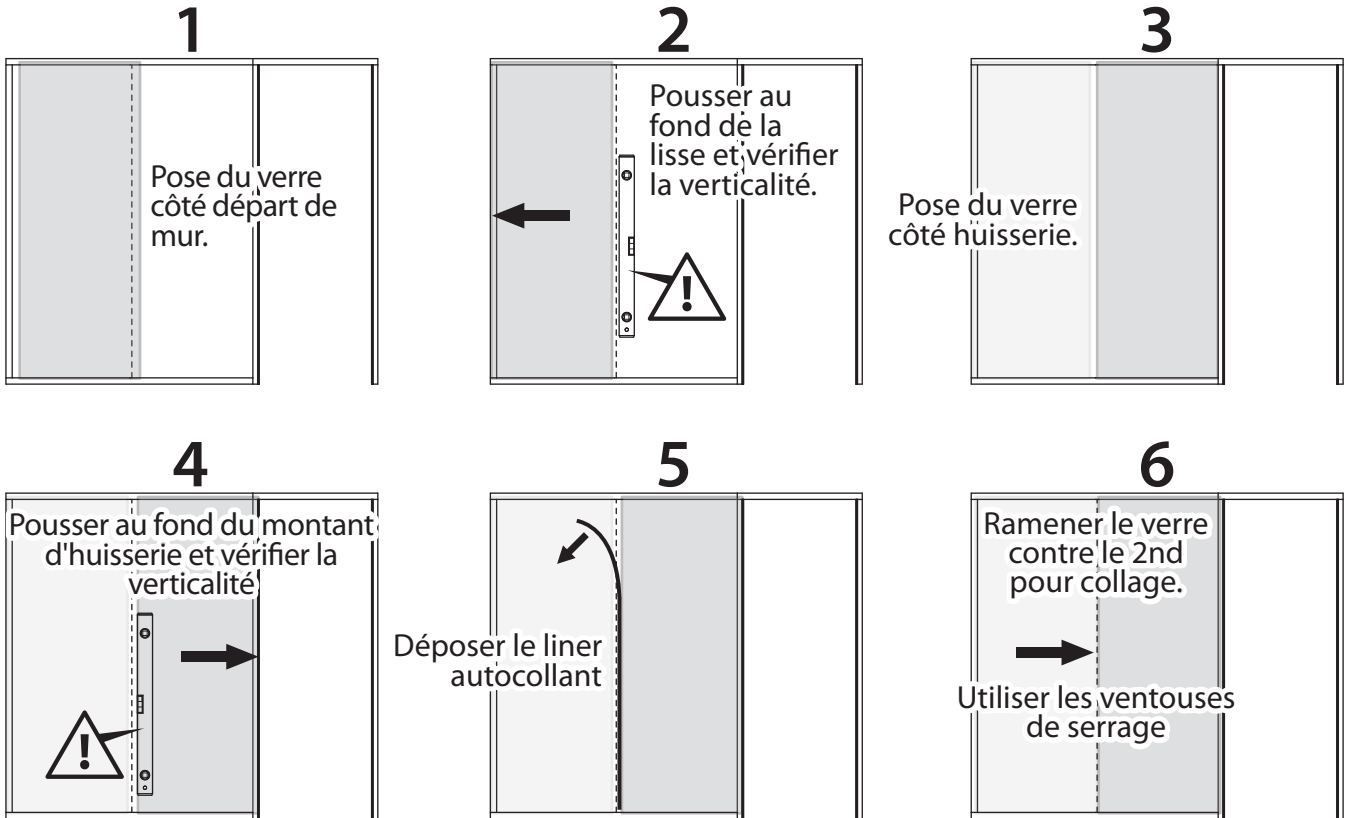
Régler la hauteur **et l'alignement horizontal** des cales avec un niveau en les posant sur le bord de la lisse.



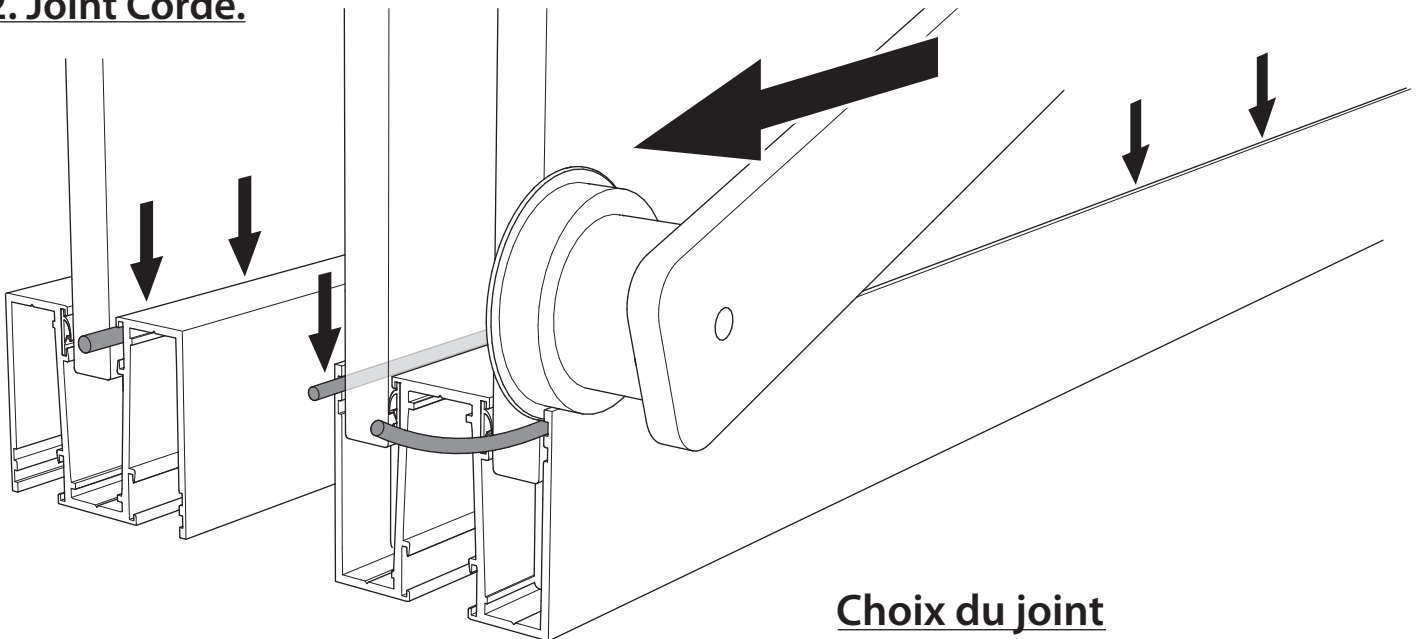
Insérer ensuite les cales dans la lisse.



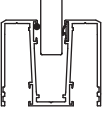
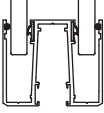
Chronologie - Pose du verre



2. Joint Corde.



Choix du joint

Épaisseur verre	Cloison simple vitrage 	Cloison double vitrage 
10 mm	Joint corde 4 : Réf 9-892	Joint corde 4 : Réf 9-892
12 mm	Joint corde 4 : Réf 9-892	Joint corde 3 : Réf 9-882
15 mm	Pas de joint corde	

Attention ! Ne pas étirer ce joint lors de la mise en oeuvre.