

Angle droit 90°  
réf: 5-7620



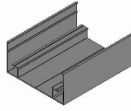
Montant i-7  
réf: 5-7300



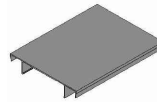
Montant i-5/S5  
réf: 5-1350



Barre de clips  
réf: 1-020



Lisse  
réf: 5-7100



Baie libre  
réf: 5-7450



Couvre joint  
réf: 5-7900



Equerre lisse  
réf: 1-010

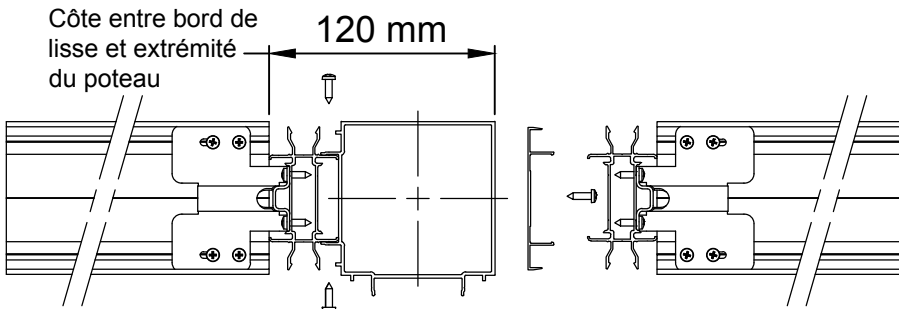
Les ailettes du poteau 90°  
viennent en recouvrement des  
ailettes du montant

Liaisonnage par vis entre la  
baie libre et le poteau 90°  
(5 vis minimum par coté  
répartis uniformément)

Le montant i-7 (ou le montant  
i-5 pour remplissage en bord à  
bord ) passe devant la lisse et  
en butée

Clippage du montant  
sur la baie libre

La tenue mécanique  
est réalisée par vissage  
(5 vis minimum par coté  
répartis uniformément)



Vis autoperceuse  
3.5x9.5

Ensemble vissé

Clippage  
couvre joint

## NOTICE

# Gamme i

i-01-019

Montage Angle droit 90°

1/1

11/07/18



Poteau variable  
réf: 5-7630



Départ variable  
réf: 5-7610



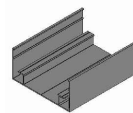
Montant i-7  
réf: 5-7300



Montant i-5/S5  
réf: 5-1350



Barre de clips  
réf: 1-020



Lisse  
réf: 5-7100



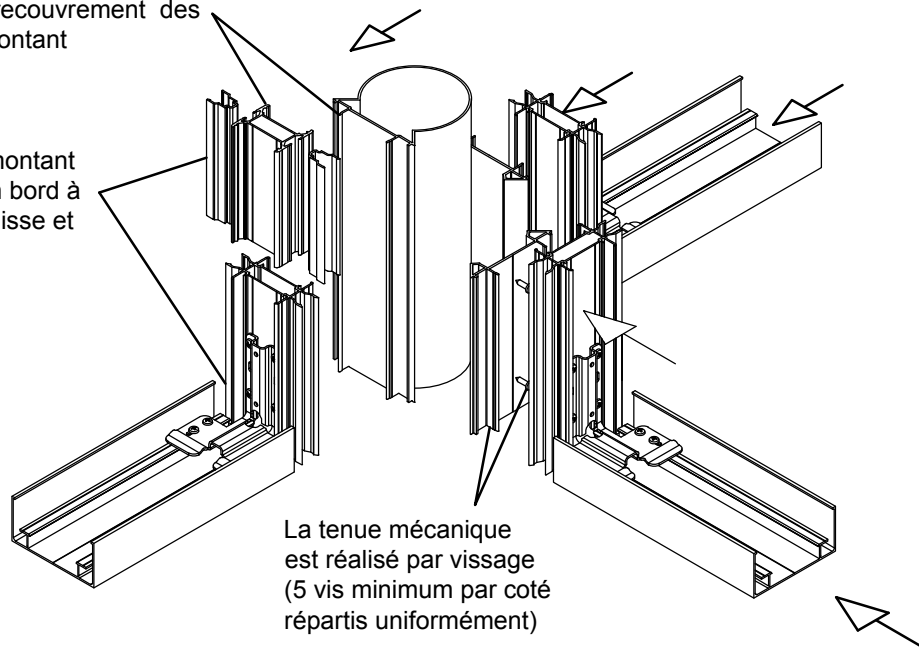
Couvre joint  
réf: 5-7900



Equerre lisse  
réf: 1-010

Les ailettes de départ variable viennent en recouvrement des ailettes du montant

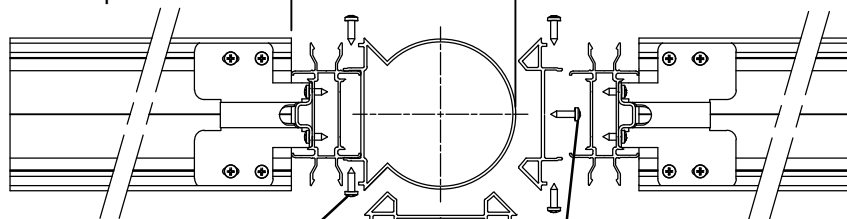
Le montant i-7 (ou le montant i-5 pour remplissage en bord à bord) passe devant la lisse et en butée



La tenue mécanique est réalisée par vissage (5 vis minimum par coté répartis uniformément)

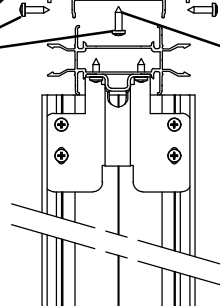
Côte entre bord de lisse et extrémité du poteau

120 mm

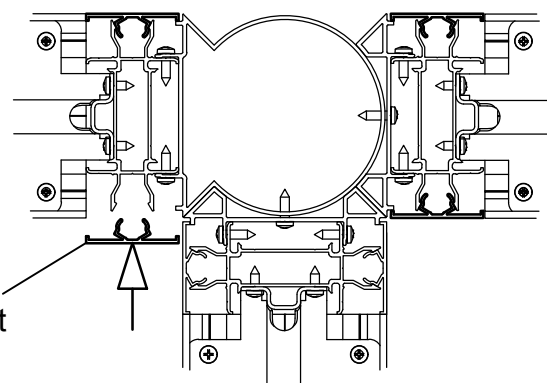


Vis autoperceuse 3.5x9.5

Liaisonnage par vis du départ variable sur le poteau (5 vis minimum par coté répartis uniformément)



Ensemble vissé



Clippage couvre joint

## NOTICE

# Gamme i

i-01-020

**Clipper**  
PROFILS CLOISONS

Montage Poteau rond et Départ variable

1/1  
11/07/18