

Division Enveloppe du Bâtiment
LABORATOIRE ACOUSTIQUE - CREA
12 Avenue Gay Lussac – ZAC La Clef Saint Pierre
78990 ELANCOURT
☎ 01.30.85.21.50
📠 01.30.85.24.72

RAPPORT D'ESSAI

N° BEB2.A.6009-4

du 30/08/2011

DÉTERMINATION DE L'INDICE D'AFFAIBLISSEMENT ACOUSTIQUE

Cloison vitrée toute hauteur

À la demande de : **CORAMINE**
ZI, 2 Avenue Etienne Audibert - BP 90034
0 SENLIS CEDEX

Pour le compte de : **CORAMINE**
ZI, 2 Avenue Etienne Audibert - BP 90034
0 SENLIS CEDEX

Établi par : **Amandine Maillet**

Revu par : **Philippe Excoffier**

Nombre de pages : 7 pages dont 2 pages d'annexes

Ce rapport d'essai atteste uniquement des caractéristiques de l'échantillon soumis aux essais et ne préjuge pas des caractéristiques de produits similaires. Il ne constitue donc pas une certification de produit au sens de l'article L115-27 du Code de la Consommation et de la loi du 3 juin 1994.

La reproduction de ce document n'est autorisée que sous la forme de fac-similé photographique intégral.

Le Cofrac est signataire de l'accord multilatéral de EA (European co-operation for Accreditation) et d'ILAC (International Laboratory Accreditation Cooperation) de reconnaissance de l'équivalence des rapports d'essais ou d'analyses.

GINGER CEBTP SAS au capital de 2 597 660 €

SIÈGE SOCIAL : ZAC LA CLEF SAINT PIERRE – 12, AVENUE GAY LUSSAC – 78 990 ÉLANCOURT
RCS Versailles B 412 442 519 – SIREN 412 442 519 – Code APE 7112 B C – N°TVA : FR 31 142 442 519
Tél : 01 30 85 24 00 - Email : edb@gingergroupe.com – Site internet : www.gingergroupe.com

Qualifié OPQIBI sous le n°81 05 0433 – Organisme certificateur déclaré auprès du Ministère chargé de l'industrie

1 – PRÉAMBULE

1.1 – Généralités

Le présent rapport a pour objet la caractérisation de l'indice d'affaiblissement acoustique d'une cloison vitrée toute hauteur, conformément à la norme **NF EN ISO 140-3** « Mesurage en laboratoire de l'affaiblissement des bruits aériens par les éléments de construction » d'août 1995, et à la norme **NF EN ISO 717-1** « Évaluation de l'isolement acoustique des immeubles et des éléments de construction – Partie 1 : Isolement aux bruits aériens » d'août 1997.

1.2 – Spécificités du protocole

L'élément testé est monté dans l'ouverture pratiquée entre la salle d'émission et la salle de réception de la cellule d'essai **MM&CD** (voir annexe 1).

Le protocole de mesure retenu utilise une unique source omnidirectionnelle. Deux positions de source sont considérées au sein de la salle d'émission.

Le niveau de pression acoustique est mesuré simultanément en salle d'émission et en salle de réception au moyen de microphones fixés chacun sur un bras rotatif incliné à 30°; la période de rotation est égale à 32 s.

Les références du matériel utilisé figurent en annexe 2.

2 – RÉCAPITULATIF

Le tableau suivant résume l'ensemble des caractéristiques de l'élément testé.

Élément testé : CLOISON iZEN VITRAGES BORD A BORD CLIP IN®			
Date de livraison	12:00:00 AM	Date du montage	06/09/2010
N° de réception	84519	Effectué par	CORAMINE
Date de l'essai	06/09/2010	Date de réception du descriptif	20/05/2011
DESCRIPTIF TECHNIQUE	Fabricant	Coramine	
	Type de cloison	Bord à bord	
	Épaisseur de la cloison (mm)	82	
	Largeur du module (mm)	3995	
	Hauteur (mm)	2491	
	Vitrage face 1	Vitrage SGG CLIP-IN Verre trempé ep.12mm	
	Vitrage face 2	Vitrage SGG CLIP-IN Verre trempé ep.12mm	
	Montants	5- 1350 Montants S - Aluminium - finition Brut	
	Lisses	5- 7100 Lisse - Aluminium - finition laquage RAL Bleu 600 Sablé Akzo nobel	
	Couvre joints	sans	
	Étanchéité	9-600 - joint pour lisse - joint mousse cellule fermée, adhésif double face - section: 40mm x 3mm 9-620 - joint départ de mur - joint mousse adhésif simple face - section: 10mm x 15mm 9-850 - Joint de vitrage à bourrer EPDM épaisseur 2mm 9-860 - Joint de vitrage à bourrer EPDM épaisseur 3mm	
OBSERVATIONS			
Joint silicone à la périphérie du cadre Les schémas détaillés de la cloison figurent à la suite de la courbe de résultat de chaque essai.			

3 – RÉSULTATS

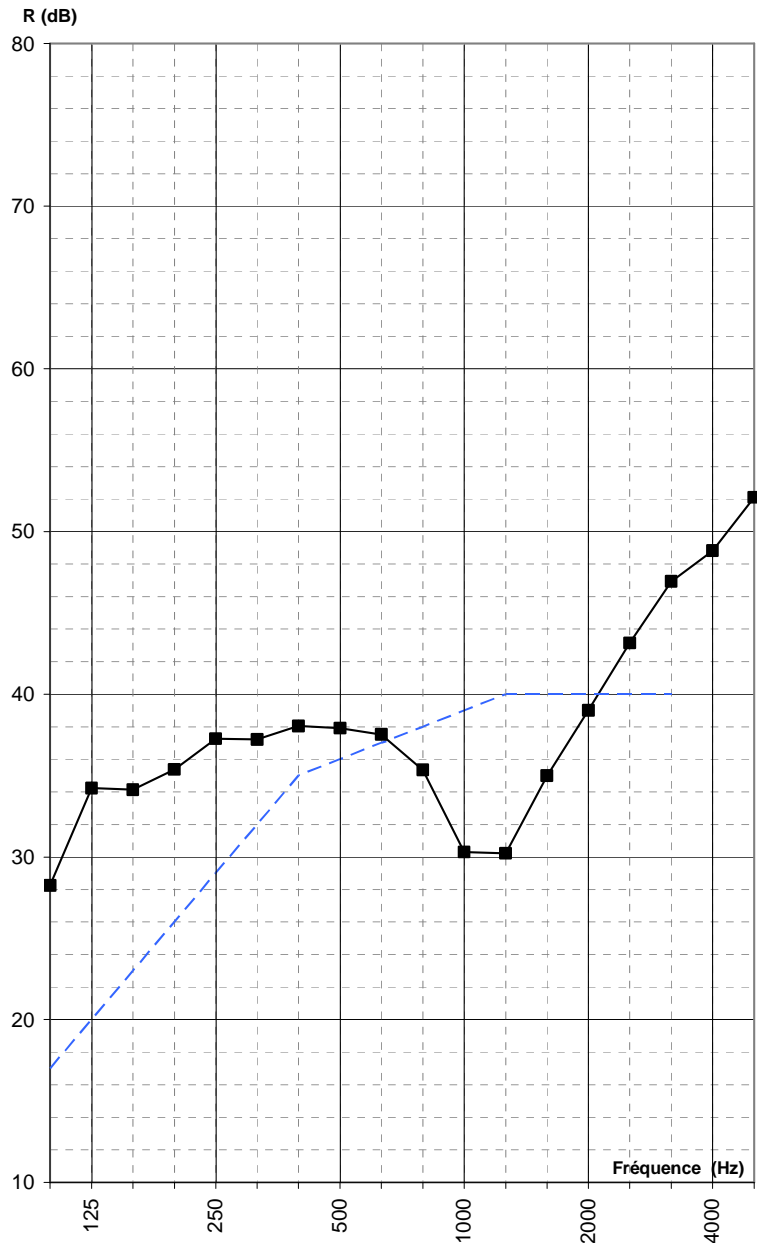
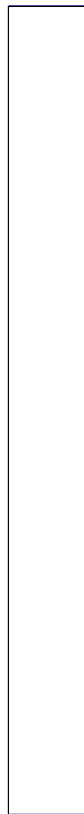
Fabricant : Coramine

Élément testé : CLOISON iZEN VITRAGES BORD A BORD CLIP IN®

Température : 21.1 °C

Hygrométrie : 64 %

Fréquence (Hz)	R dB
100	28.3
125	34.2
160	34.1
200	35.4
250	37.3
315	37.2
400	38.0
500	37.9
630	37.5
800	35.3
1000	30.3
1250	30.2
1600	35.0
2000	39.0
2500	43.1
3150	46.9
4000	48.8
5000	52.1

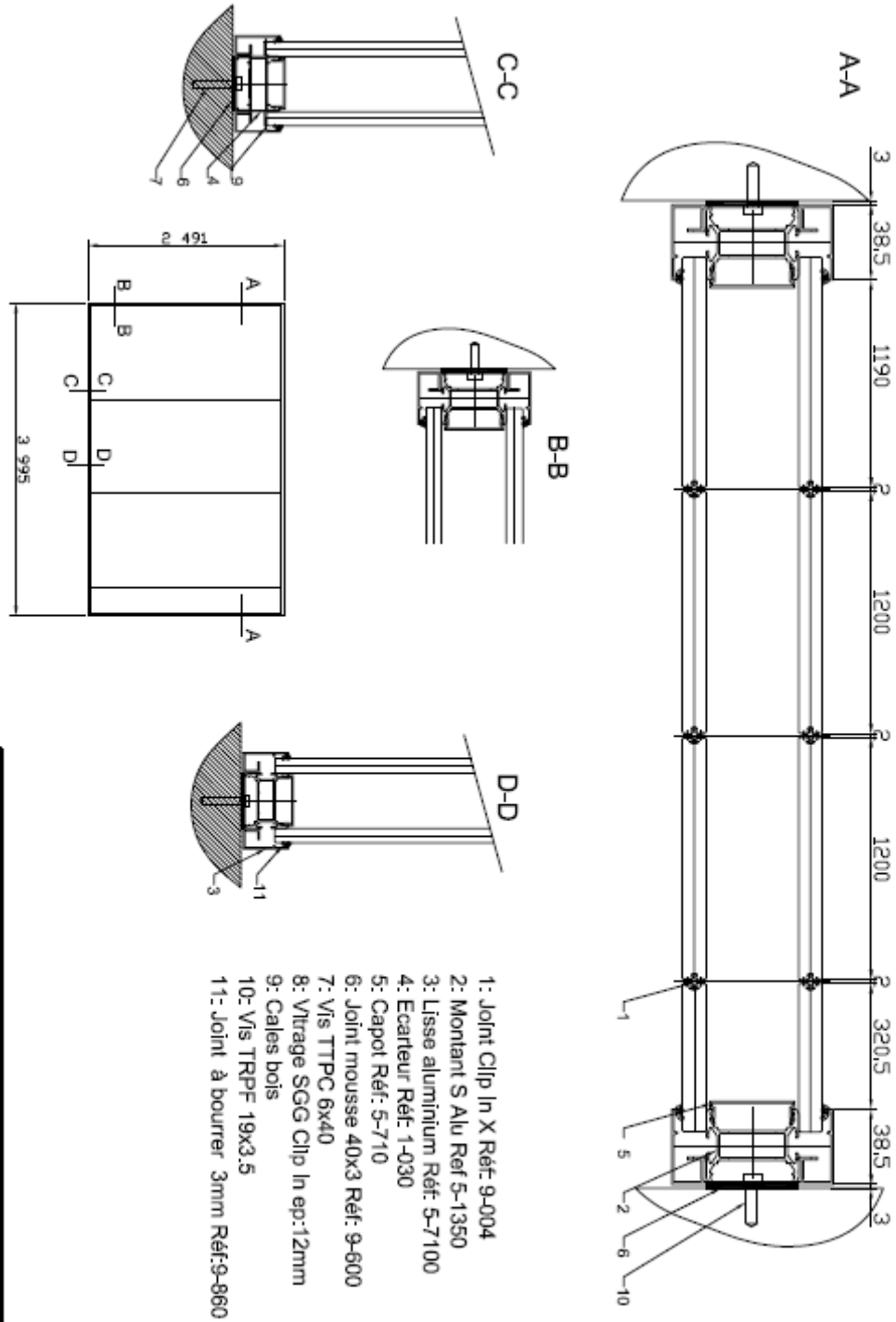


----- Courbe type de calcul du R_w

Indices suivant NF S31.051
R (rose) = 36 dB(A)
R (route) = 35 dB(A)

Indice d'Affaiblissement Acoustique Pondéré
 évalué selon NF EN ISO 717-1
 $R_w (C ; C_{tr}) = 36 (-1 ; -2) \text{ dB}$

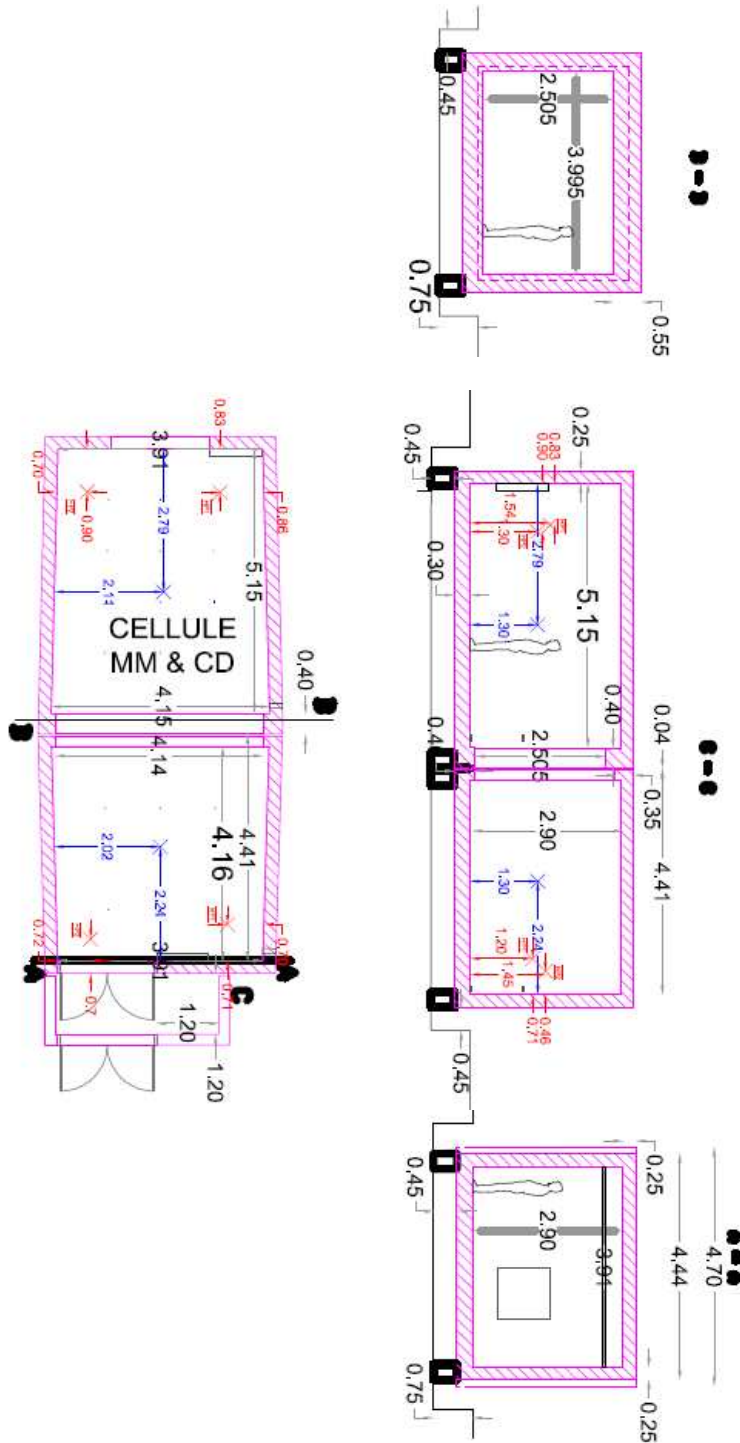
Plans et coupes de l'élément testé



- 1: Joint Clip In X Réf: 9-004
- 2: Montant S Alu Réf 5-1350
- 3: Lisse aluminium Réf: 5-7100
- 4: Ecarteur Réf: 1-030
- 5: Capot Réf: 5-710
- 6: Joint mousse 40x3 Réf: 9-600
- 7: Vis TTPC 6x40
- 8: Vitrage SGG Clip In ep:12mm
- 9: Cales bois
- 10: Vis TRPF 19x3.5
- 11: Joint à bourrer 3mm Réf:9-860

Fonction			
Construc	Projet	Trait	Matrice
Ce document est la propriété de Coramine. Il est formellement interdit de le diffuser sans notre accord écrit préalable. Réf. produit: -			
CORAMINE GAMME I		Indic A	Version -
ESSAI N°6: dakson I ZEN		11/09/2010	04x FT - UF
VITRAGES BORD A			A3
BORD CLIP IN®			
			
2 Avenue Eglise Audoubert 60300 SENLIS Tél : +33 (0)3 44 53 10 80 Fax : +33 (0)3 44 53 73 20			

ANNEXE 1
Plan de la cellule d'essai MM&CD



Vémission = 52.7m^3
Vréception = 61.8m^3

Composition des parois

Eléments de la cellule	Matériau	Epaisseur
Dalle flottante	BA	30 cm
Mur en élévation	Parpaings pleins	10 cm
	Enduit traditionnel	
Plancher haut	Parpaings pleins	15 cm
	BA	30 cm

ANNEXE 2
Référence de l'appareillage

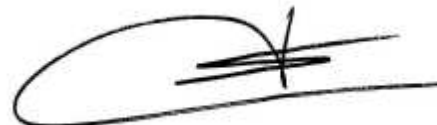
Cellule	Désignation	Fabricant	Type	Numéro de série
Emission	Microphone	Brüel & Kjaer	4942	2647385
	Préamplificateur associé	Brüel & Kjaer	2671	2652382
	Bras rotatif	Brüel & Kjaer	3923	2646195
	Amplificateur	Brüel & Kjaer	2716	2675491
	Source omnidirectionnelle	Brüel & Kjaer	4292	026012
Réception	Microphone	Brüel & Kjaer	4942	2647290
	Préamplificateur associé	Brüel & Kjaer	2671	2660581
	Bras rotatif	Brüel & Kjaer	3923	2672091
	Amplificateur	Brüel & Kjaer	2716	2675490
	Enceinte	Brüel & Kjaer	4255	2604547
Contrôle	Sonde thermomètre/hygromètre	TESTO	175-H2	38231384
	Calibreur	Brüel & Kjaer	4231	2688677
Acquisition	Frontal Pulse	Brüel & Kjaer	3160-A-022	3160-100178
	Ordinateur	DELL	E5400	

Fait à Elancourt, le 30/08/2011

Amandine Maillet
Chef du Service Acoustique



Revu par
Philippe Excoffier
Chef de Division Enveloppe du Bâtiment



- Fin du rapport -