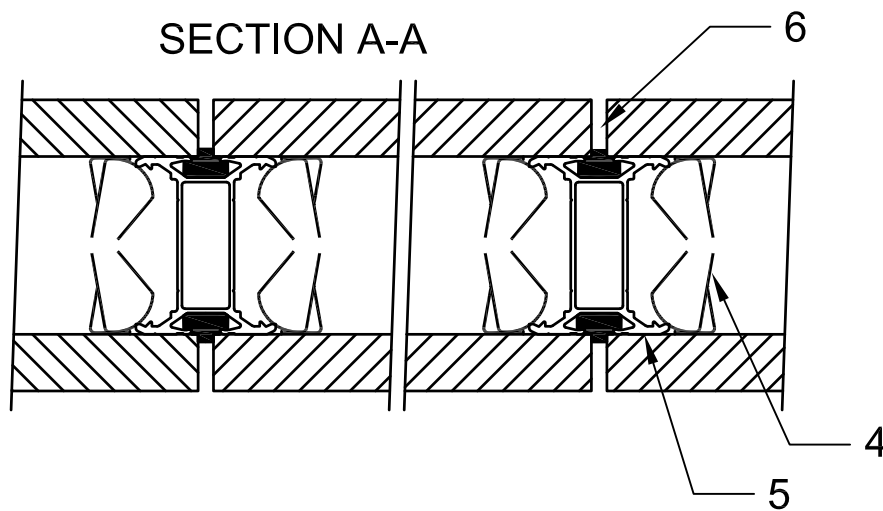


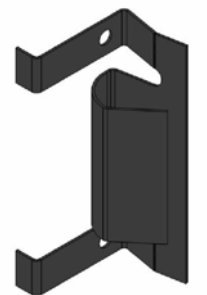
SECTION A-A



- 1: Lisse Gamme i Réf: 5-7100
- 2: Ecarteur Réf: 1-030
- 3: Panneau agglo ou médium  
Epaisseur 15mm chants plaqués
- 4: Clips iFil Réf: 1-270
- 5: Montant S5 Réf: 5-1350
- 6: Joint Mousse iFil 10x10 à clipper  
Réf: 9-001

**Notes:**

- Clipper sur les montants le joint mousse i Fil avant la mise en place des remplissages.
- Les clips i Fil se positionne au nombre de 3 par verticale de panneau.
- Le clips inférieur doit être à 200mm du bas du panneau.
- Le clips supérieur doit être à 200mm du haut du panneau.
- Le clip central doit se situer au milieu de la verticale panneau.
- Pour un module entre deux joints creux i Fil, utiliser 6 clips par panneau.
- Pour un module de rattrapage, en départ de mur, avant un angle droit ou angle variable utiliser 3 clips par panneau.
- Utiliser des montant i7 pour les départs de murs.
- Les clips i Fil sont équipés de talons détachables afin de les positionner latéralement avec précision.
- **Au delà de 2.60m de hauteur sous plafond, mettre 4 clips par verticale de panneau, ainsi qu'un montant S5 en traverse en milieu de montant.**



1-270  
CLIPS i FIL

**NOTICE DE POSE**



*Gamme i*

i-01-012

i Fil - Cloison joint creux vertical

1/1  
25/10/12