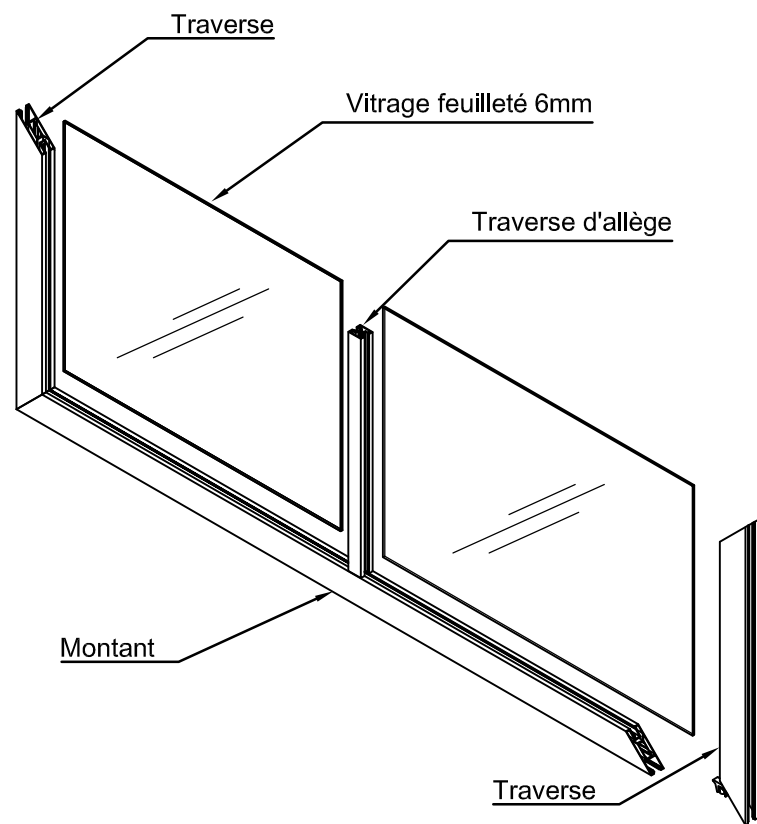
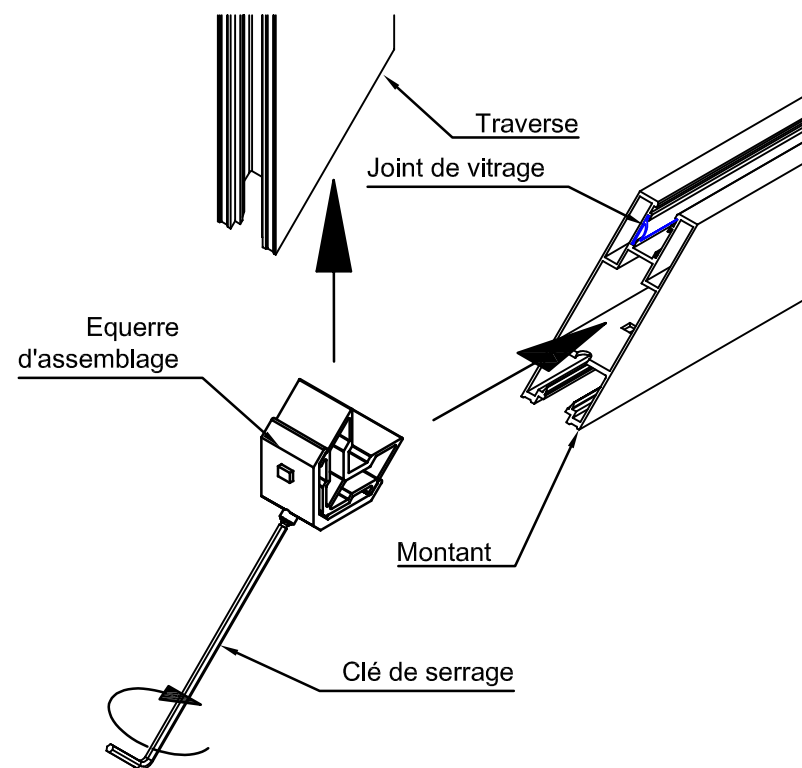


- Caracteristiques :
- Simple - vitrage sur allège
 - Alu Ep : 40mm x 82mm
 - Hauteur Standard : 2040mm
 - Largeurs standard : 630 - 730 -830 -930

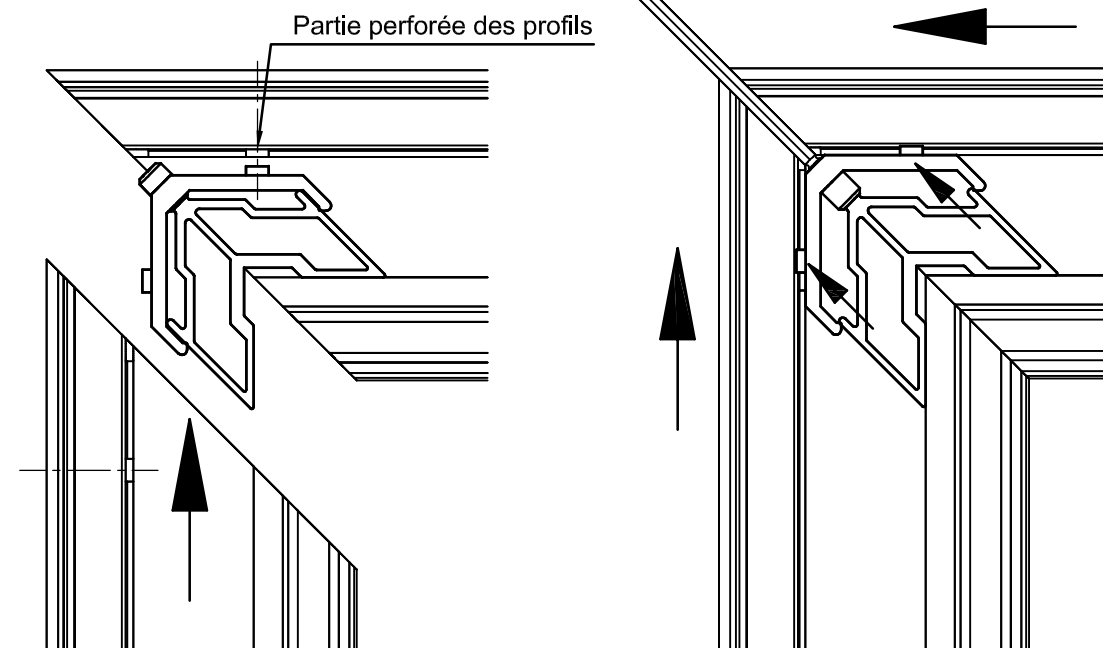


1 Assemblage traverse basse montant vertical non usiné :



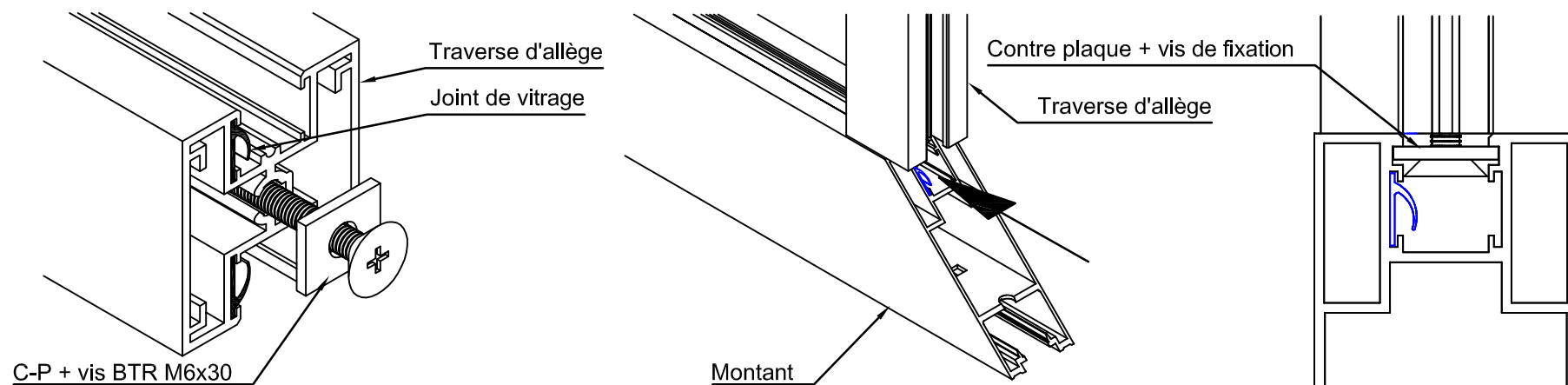
- Repérer l'emplacement des joints de vitrage dans chaque profil pour les positionner du même côté au montage.

Assemblage de principe des onglets :



- Au montage, les premiers tours de vis placent les pions dans la partie perforée des profils.
- Le serrage unique de la vis permet un ajustement parfait des onglets.

2 Assemblage traverse d'allège sur montant vertical non usiné :



- Repérer l'emplacement des joints de vitrage dans chaque profil pour les positionner du même côté au montage.

- Positionner la traverse d'allège en guidant la contre plaque dans la rainure du montant

NOTICE DE MONTAGE

Clipper
PROFILS CLOISONS

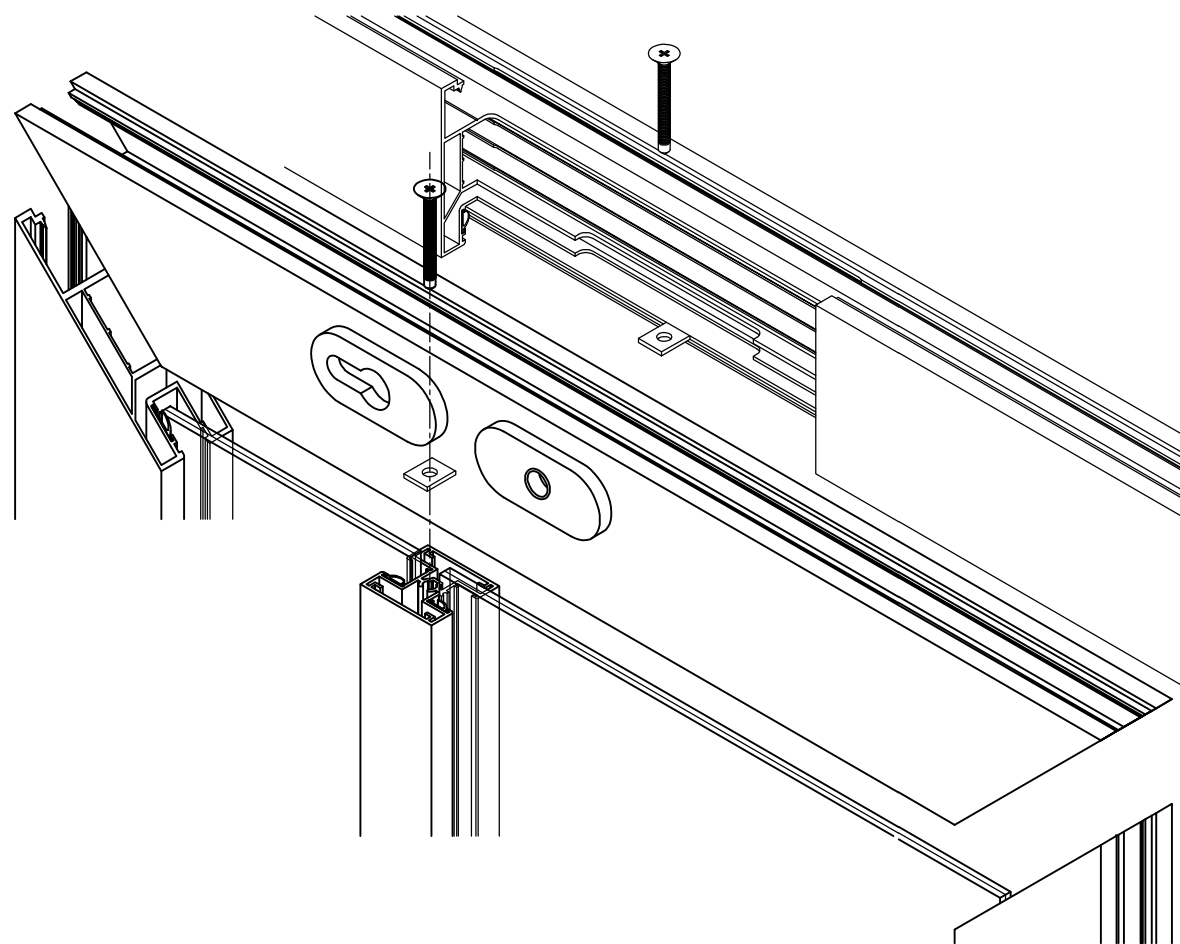
Gamme Porte

P-01-000

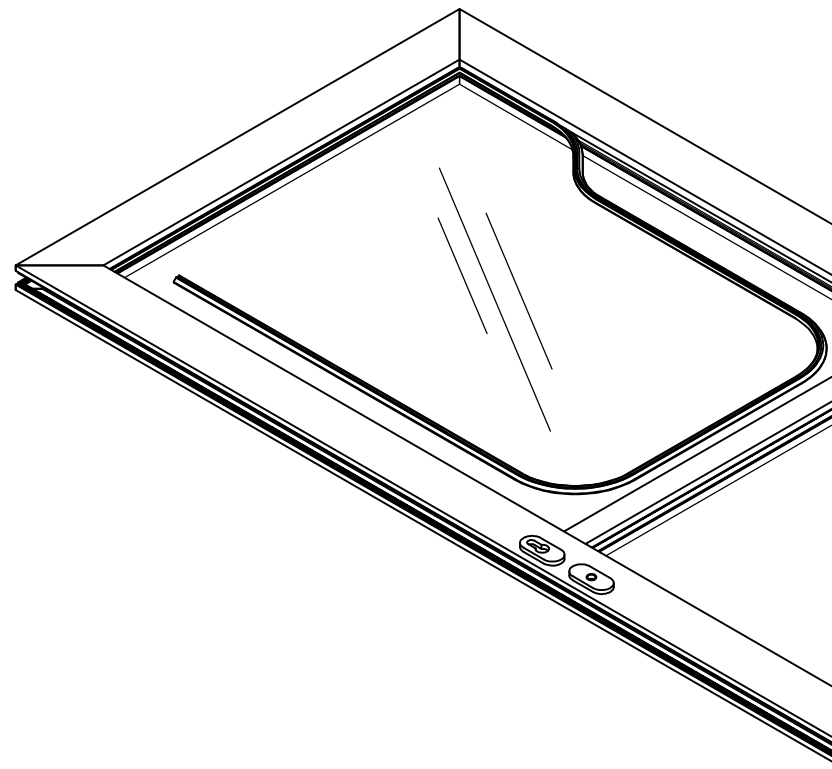
Porte cadre alu simple vitrage

1/1
14/12/06

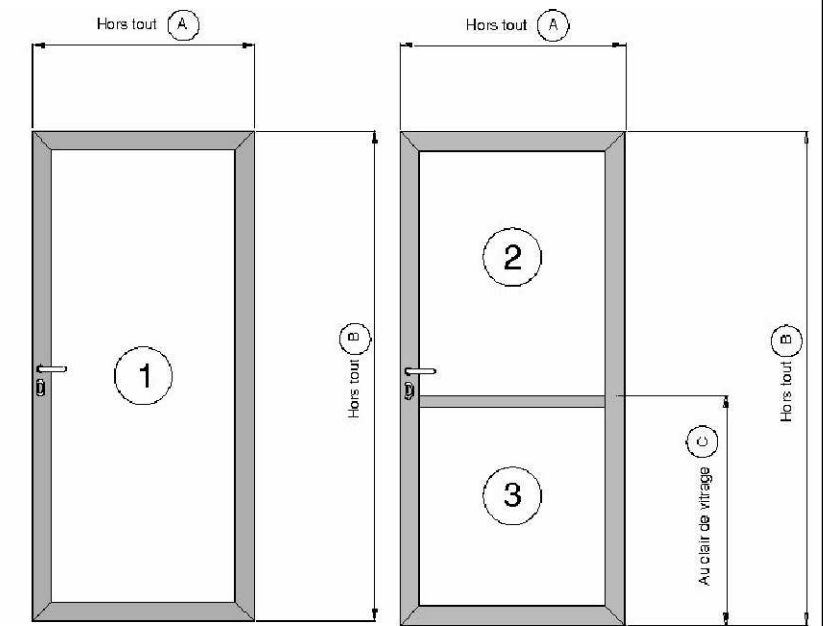
③ Assemblage montant vertical usiné sur traverses :



④ Montage joint vitrage à bourrer :



Dimension de vitrages :

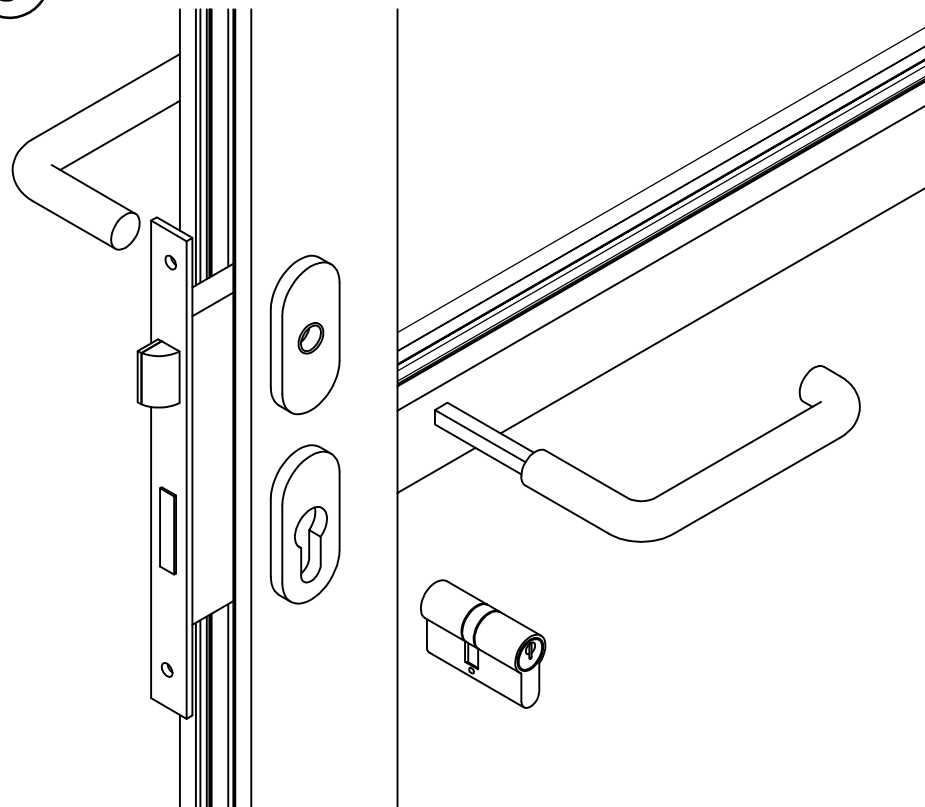


Dimension du vitrage 1 :
Largeur = A - 137mm
Hauteur = B - 137mm

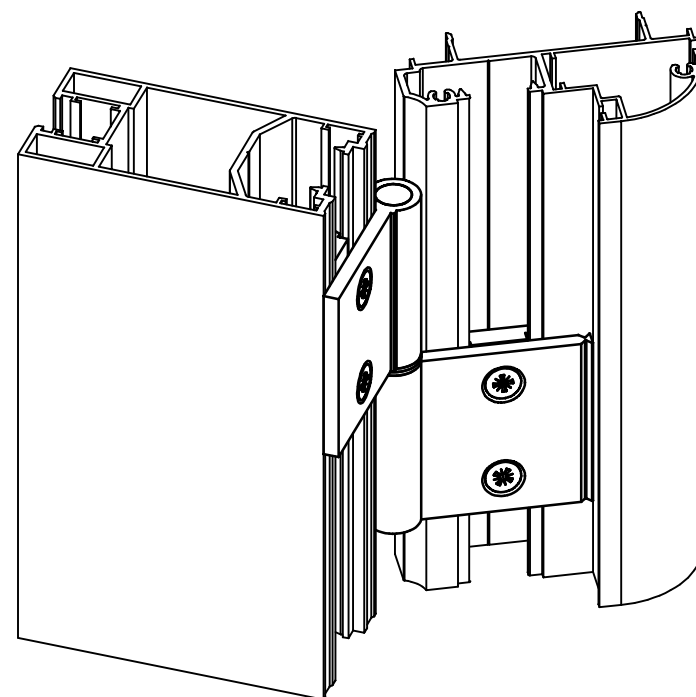
Dimension du vitrage 2 :
Largeur = A - 137mm
Hauteur = (B - C) - 57mm

Dimension du vitrage 3 :
Largeur = A - 137mm
Hauteur = C - 97mm

⑤ Assemblage accessoires porte :



⑥ Fixation paumelles :



⑦ Fixation capot cache rainure :

