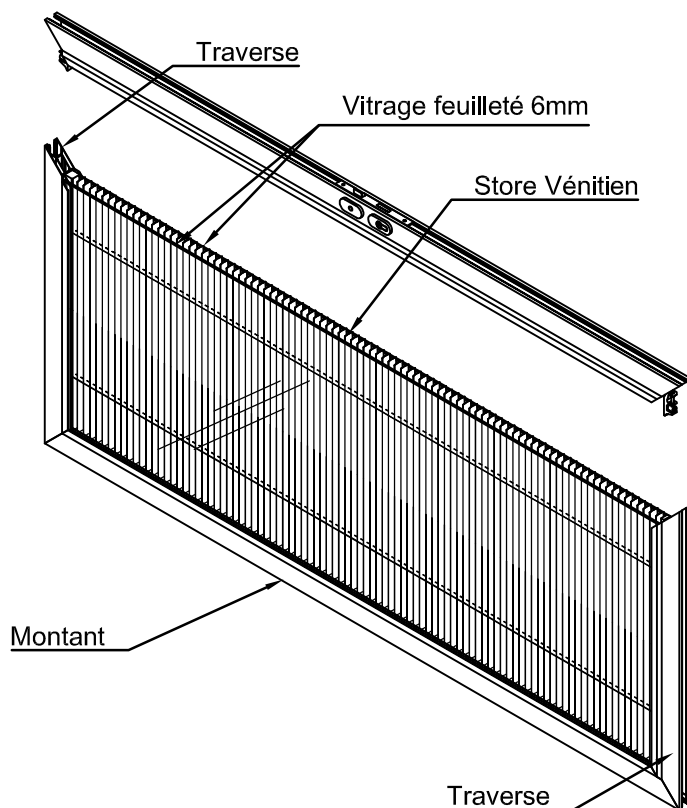
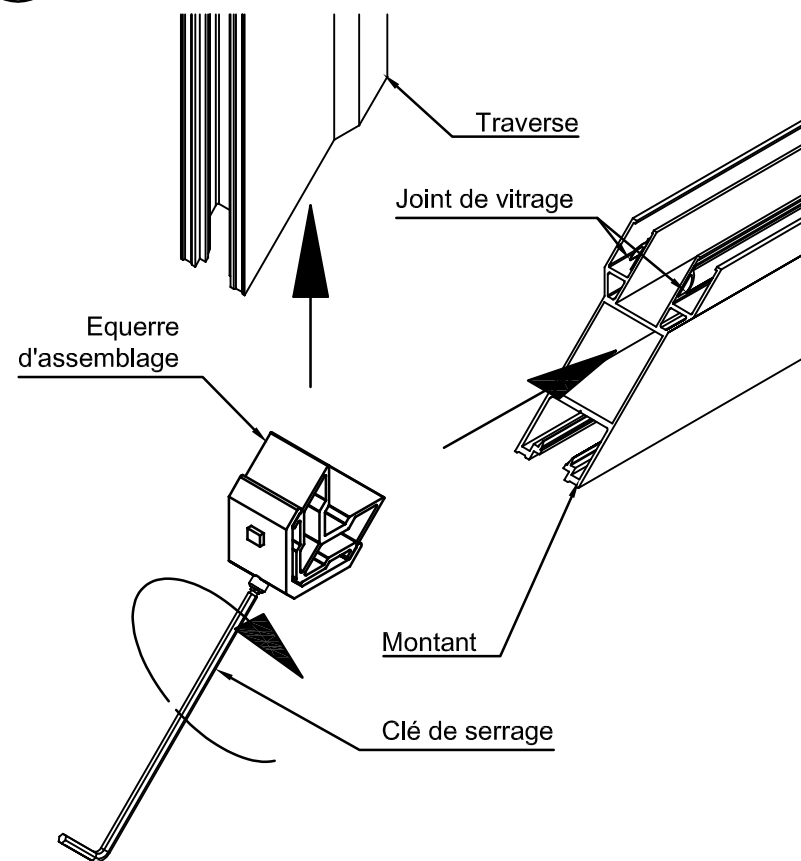


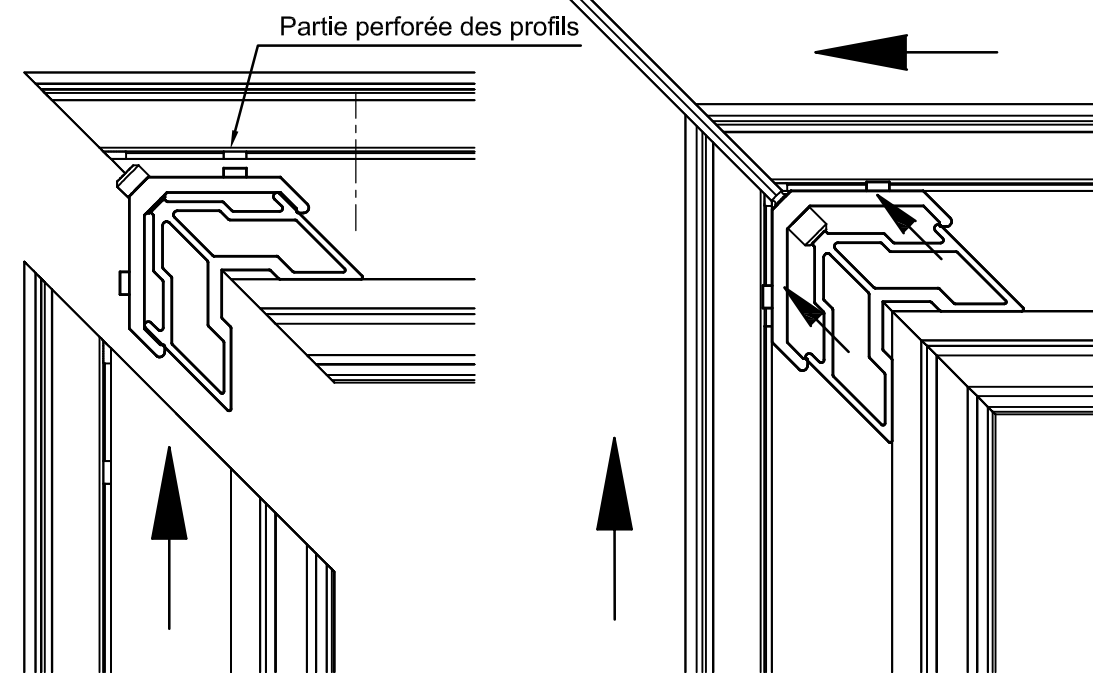
- Caracteristiques :
- Double - vitrage
 - Alu Ep : 55mm x 82mm
 - Hauteur Standard : 2040mm
 - Largeurs standard : 630 - 730 - 830 - 930



1 Assemblage traverse basse montant vertical non usiné :

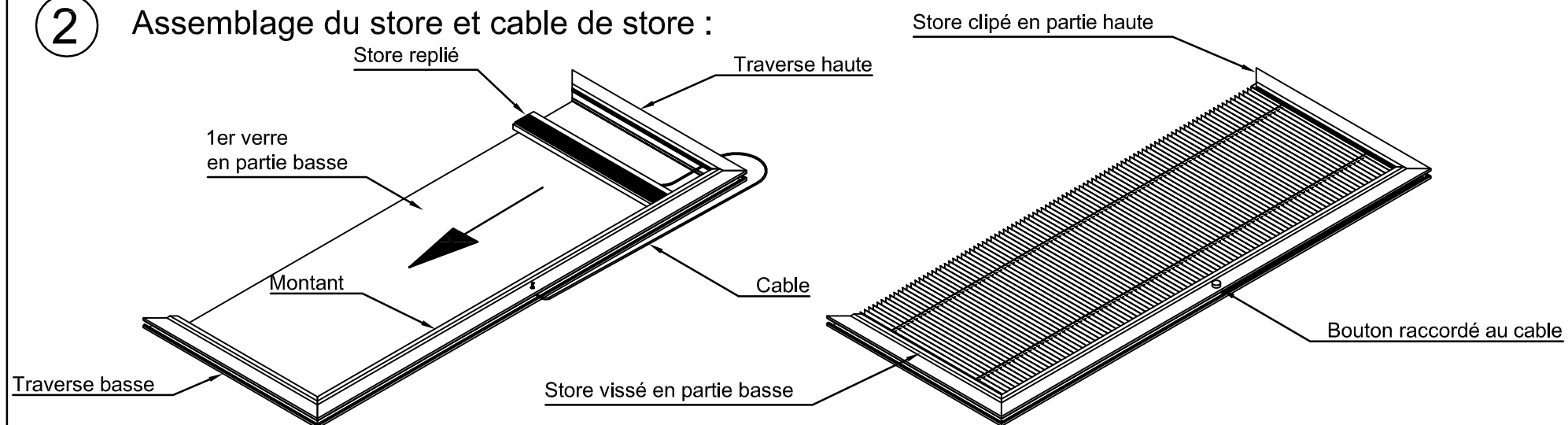


Assemblage de principe des onglets :



- Au montage, les premiers tours de vis placent les pions dans la partie perforée des profils.
- Le serrage unique de la vis permet un ajustement parfait des onglets.

2 Assemblage du store et câble de store :



- Passer d'abord le câble par le perçage du montant vertical, le loger dans la rainure prévue pour le capot puis le passer dans le perçage de la traverse haute.
- Approcher le store et y fixer le câble. Etendre le store et fixer les deux extrémités aux traverses horizontales. Raccorder le bouton au câble et le fixer sur le montant vertical.

NOTICE DE POSE

Clipper
PROFILS CLOISONS

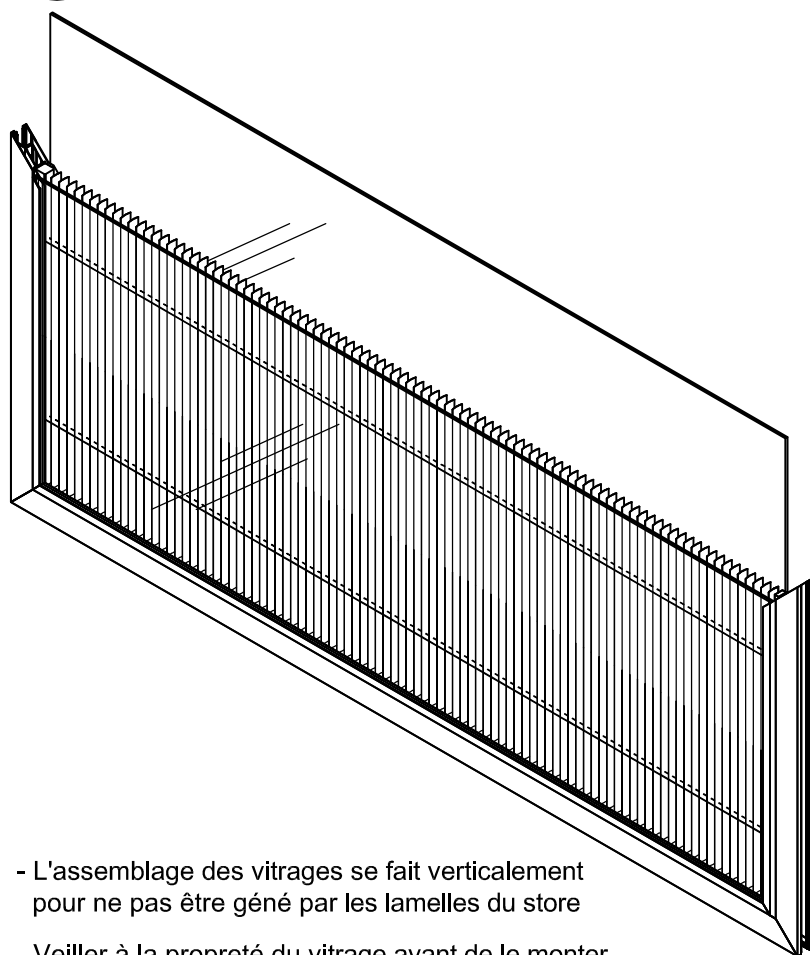
Gamme Porte

P-02-000

porte cadre alu double vitrage

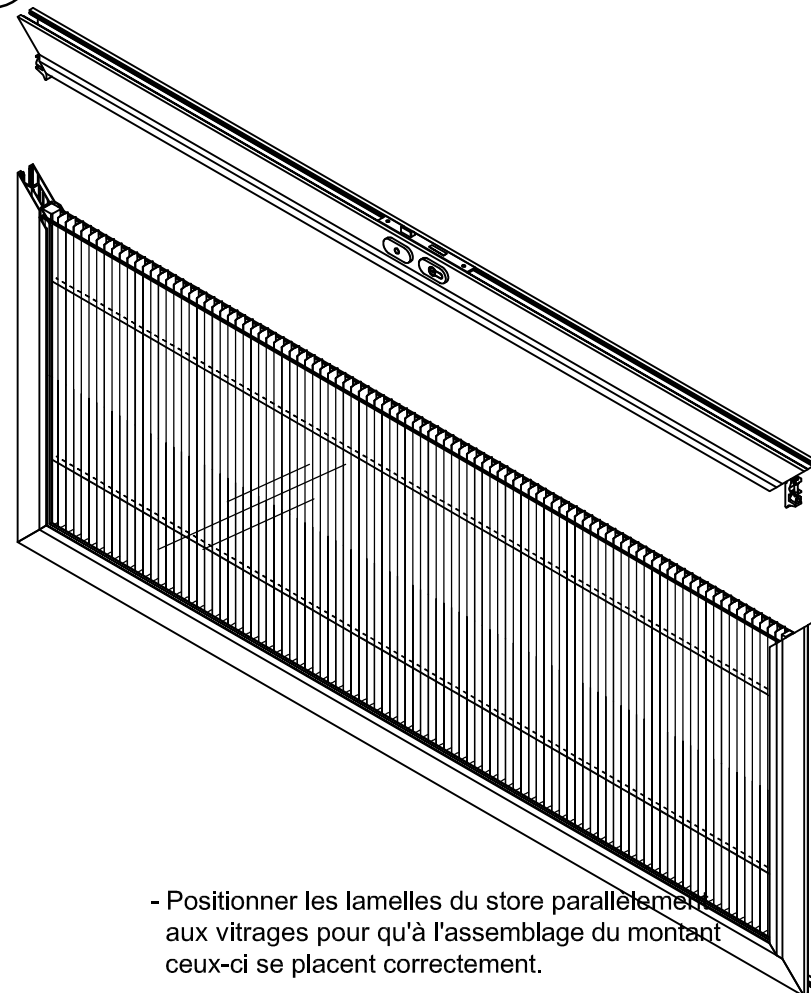
1/1
14/12/06

3 Assemblage des vitrages :



- L'assemblage des vitrages se fait verticalement pour ne pas être gêné par les lamelles du store
- Veiller à la propreté du vitrage avant de le monter

3 Assemblage montant vertical usiné :



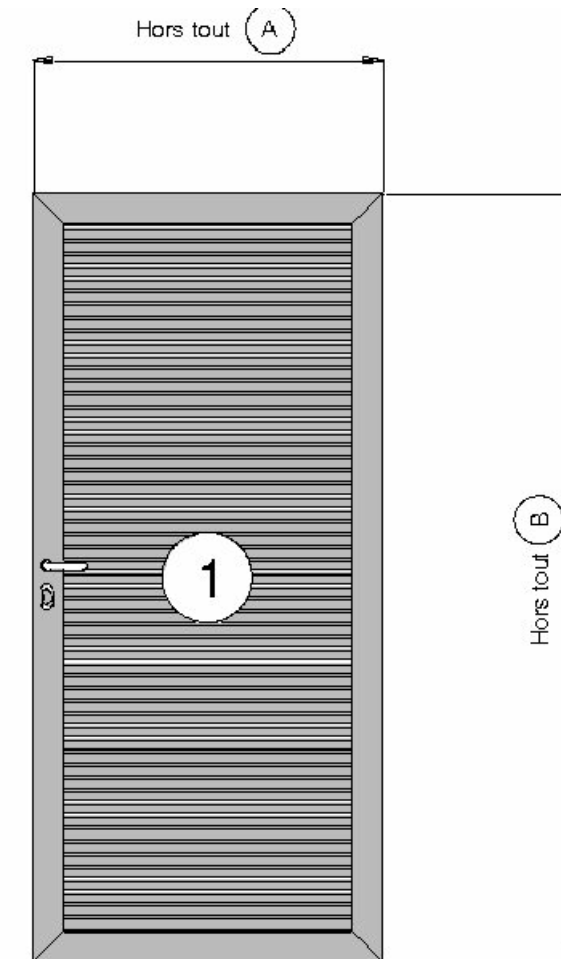
- Positionner les lamelles du store parallèlement aux vitrages pour qu'à l'assemblage du montant ceux-ci se placent correctement.

Dimension des vitrages

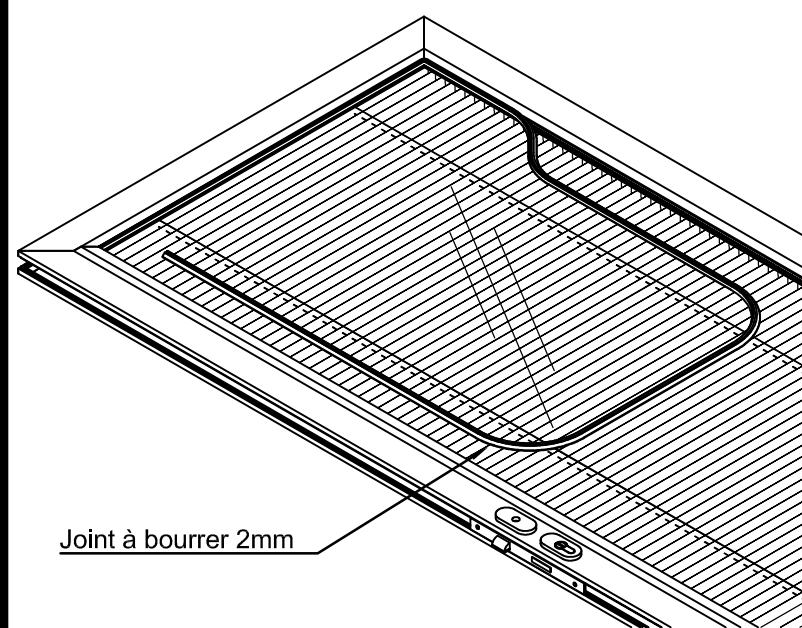
Dimension du vitrage 1 :
Largeur = A - 136mm
Hauteur = B - 136mm

Dimension du store

Dimension du store :
Largeur = A - 116mm
Hauteur = B - 112mm



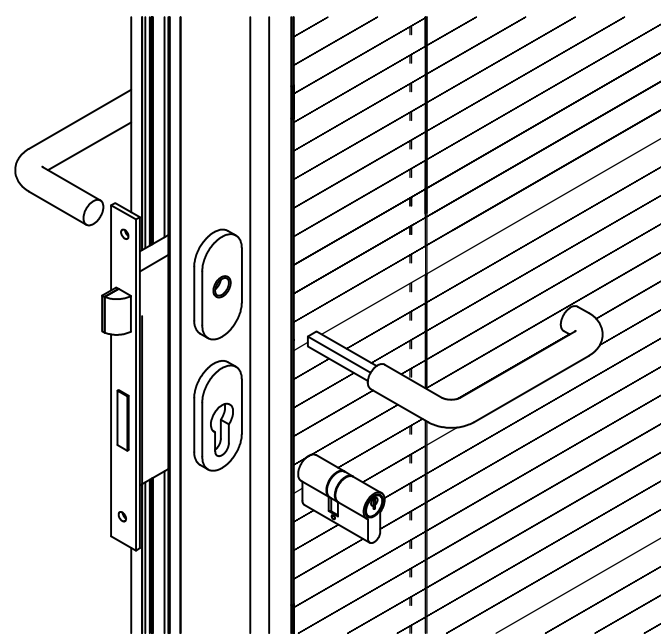
4 Montage joint vitrage à bourrer :



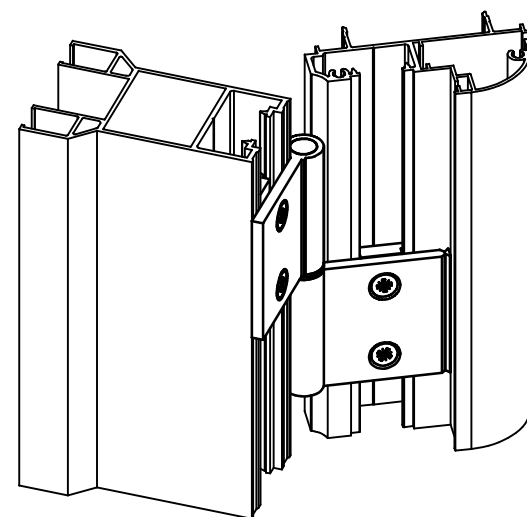
Joint à bourrer 2mm

- Cliper le joint sur la périphérie des deux vitrages

5 Assemblage accessoires porte :

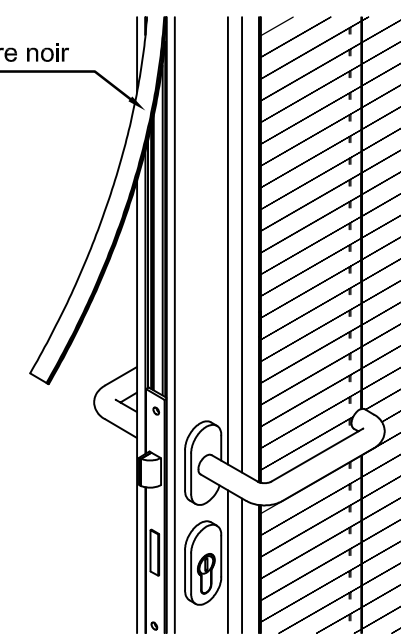


6 Fixation paumelles :



7 Fixation capot cache rainure :

Capot cache rainure noir



- le capot permet aussi de maintenir le câble du store à l'intérieur de la rainure