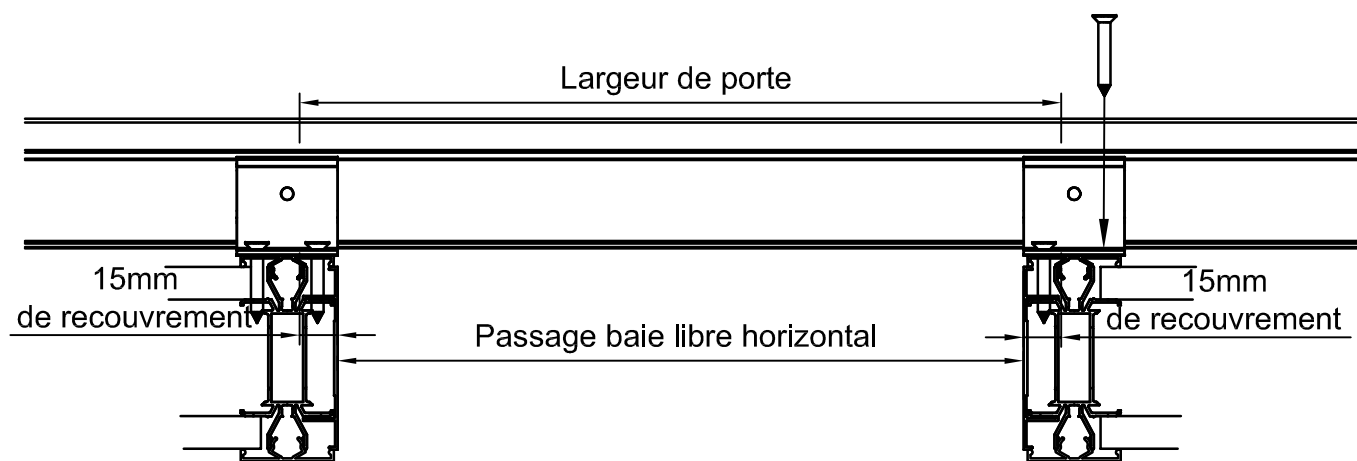
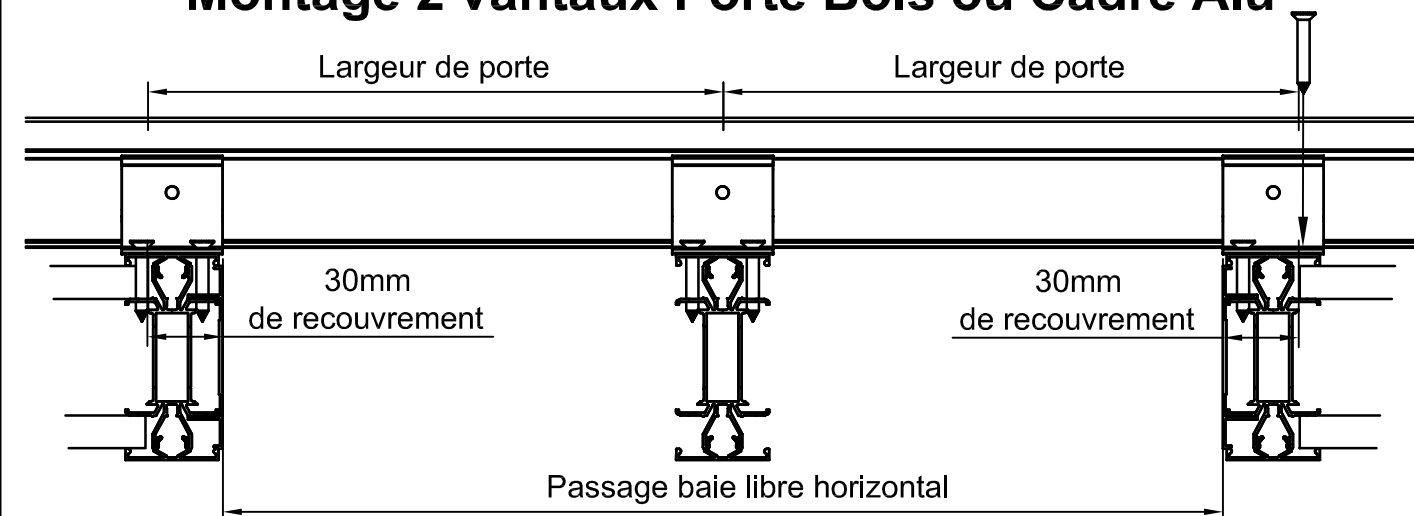


Montage 1 vantail Porte Bois ou Cadre Alu

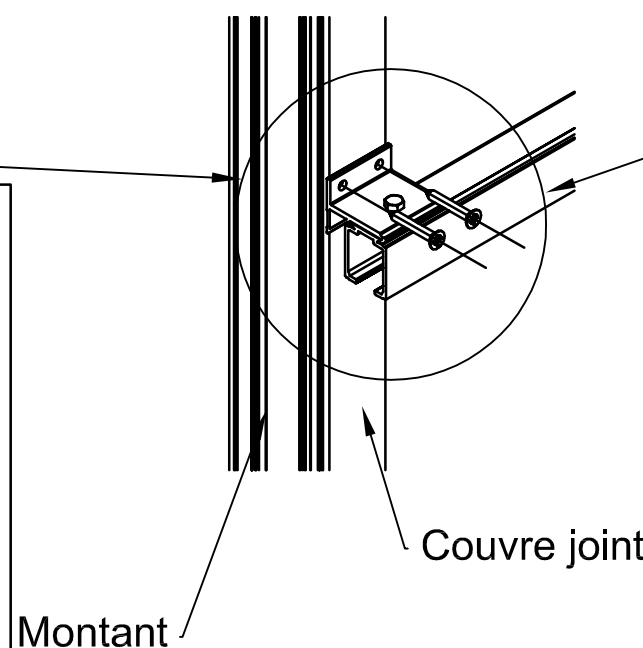


Montage 2 vantaux Porte Bois ou Cadre Alu



Fixations sur couvre joint et montants

Fixations sur couvre joints et montant



Montant

Couvre joint



NOTICE DE POSE

Clipper
PROFILS CLOISONS

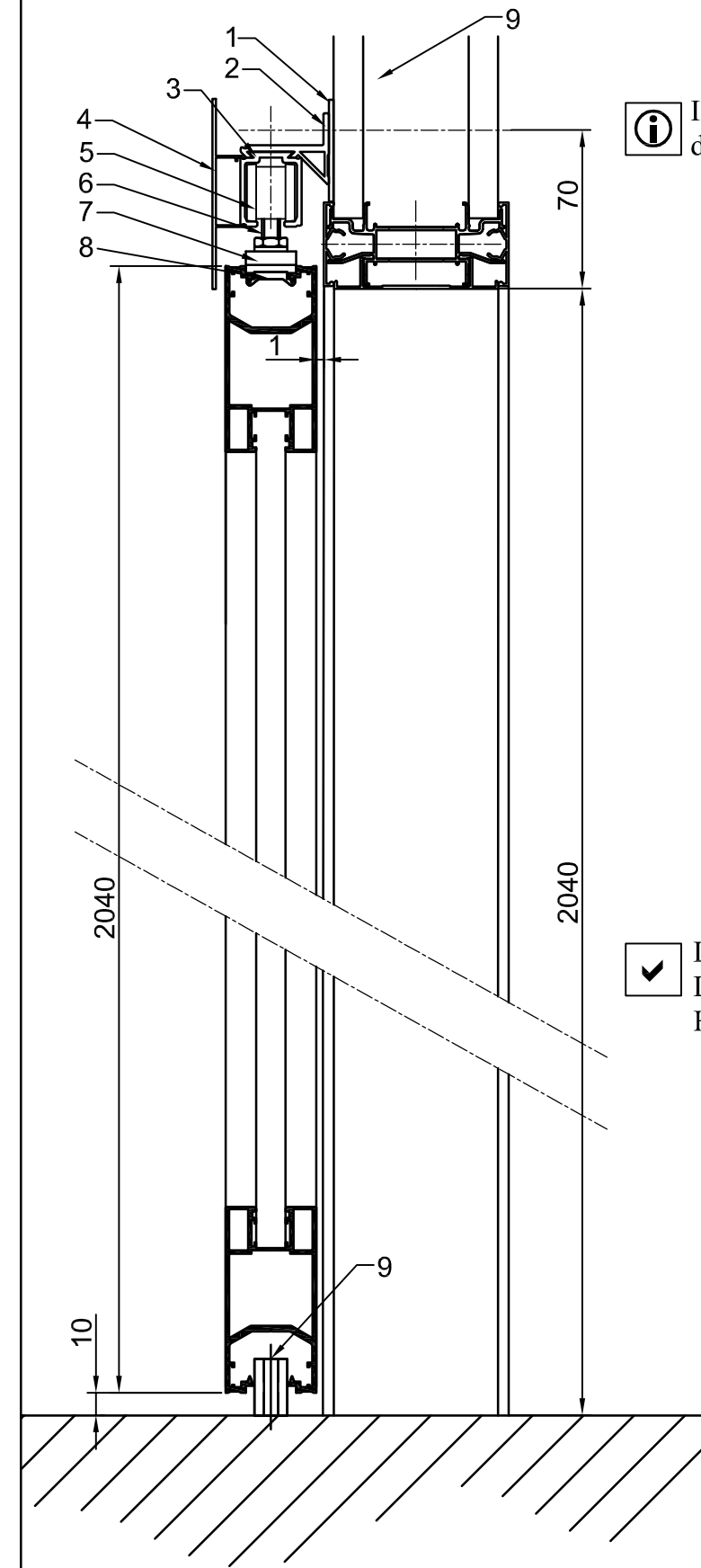
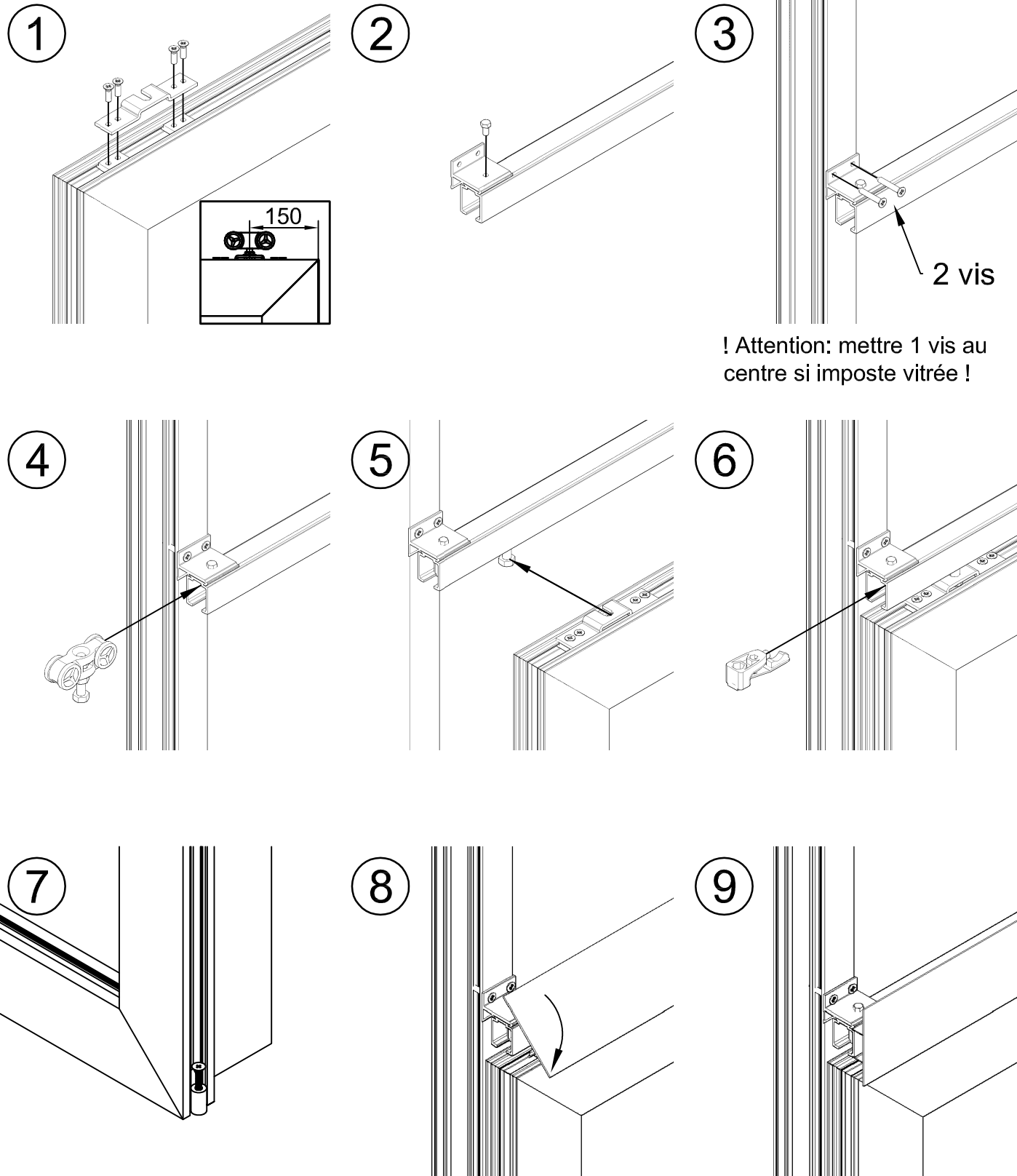
Gamme Porte

P-04-005

Fixation kit rail coulissant

1/1
10/03/11

Chronologie de pose



i Il est impératif de poser le rail après mise en place des remplissages et des couvre joints.

1	Entretoise de fixations des pattes
2	Patte
3	Rail
4	Bandeau
5	Monture
6	Vis de réglage
7	Platine
8	Contre plaque
9	Guide bas

- Largeur de rail = (2 x largeur porte)+60
- Largeur de porte = Largeur passage baie libre + 30
- Hauteur de porte = Hauteur passage baie libre

NOTICE DE MONTAGE



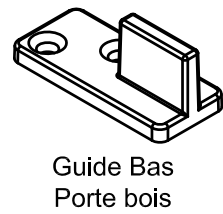
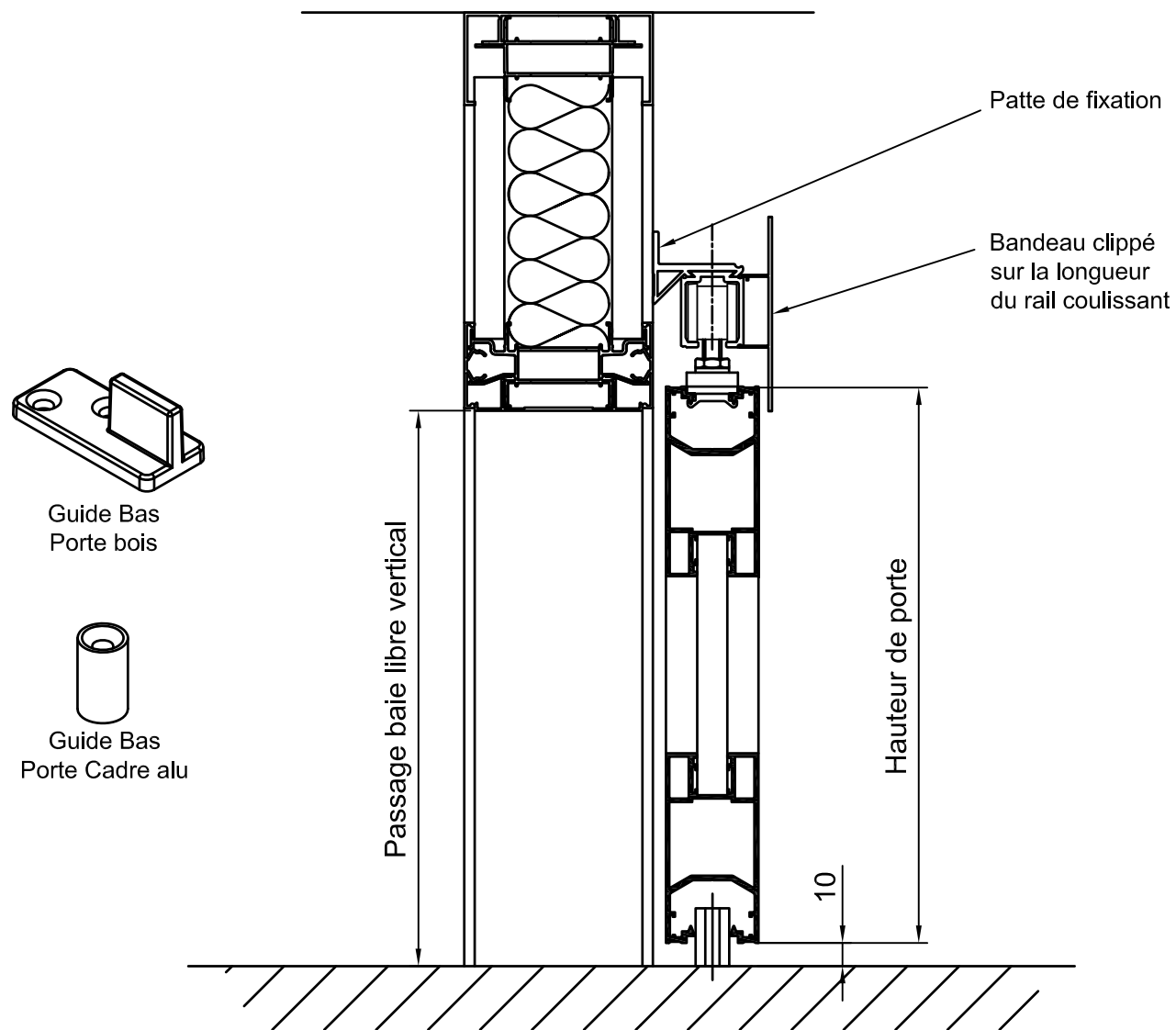
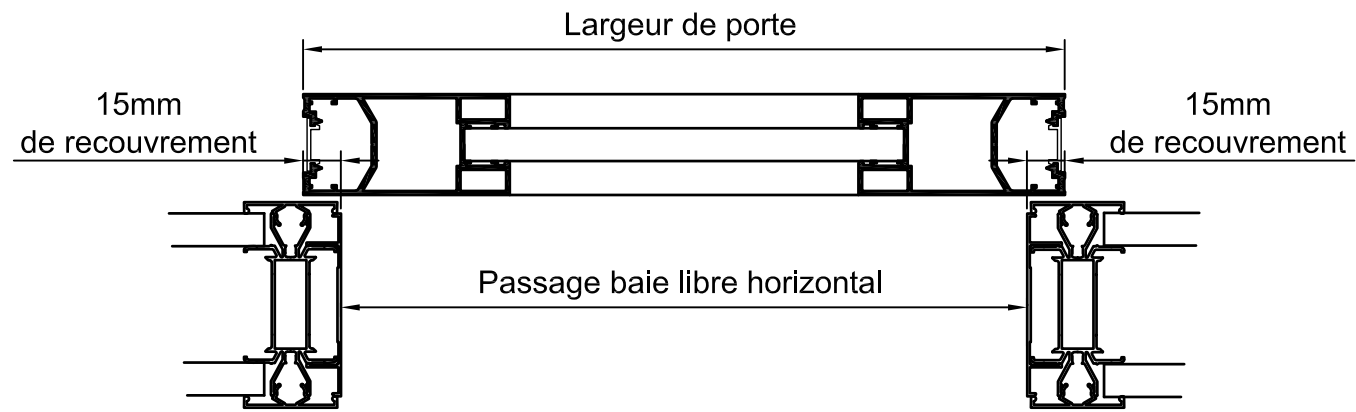
Ouverture Manuelle

Kit rail coulissant en applique

1/1
09/06/11

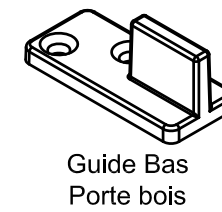
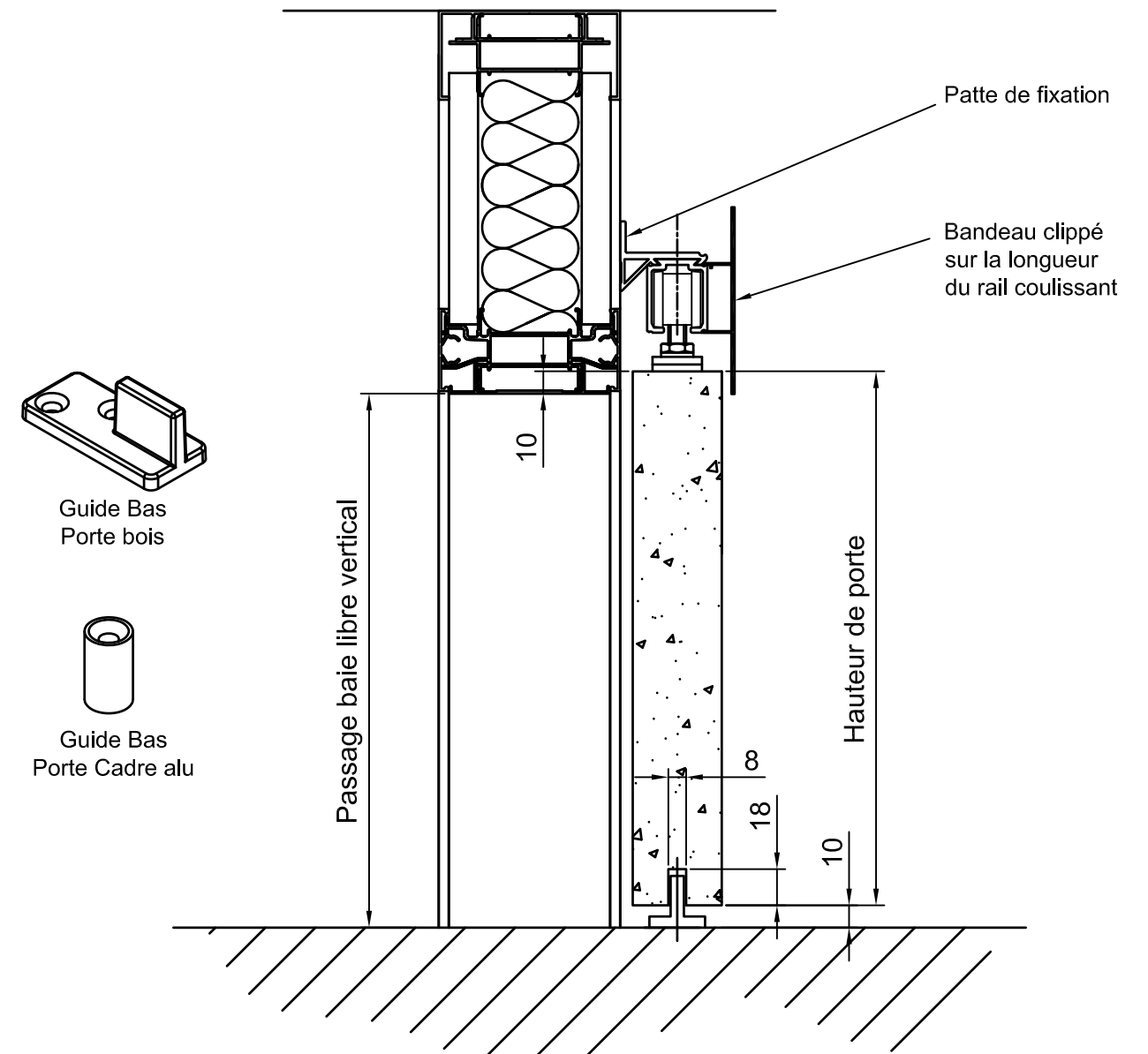
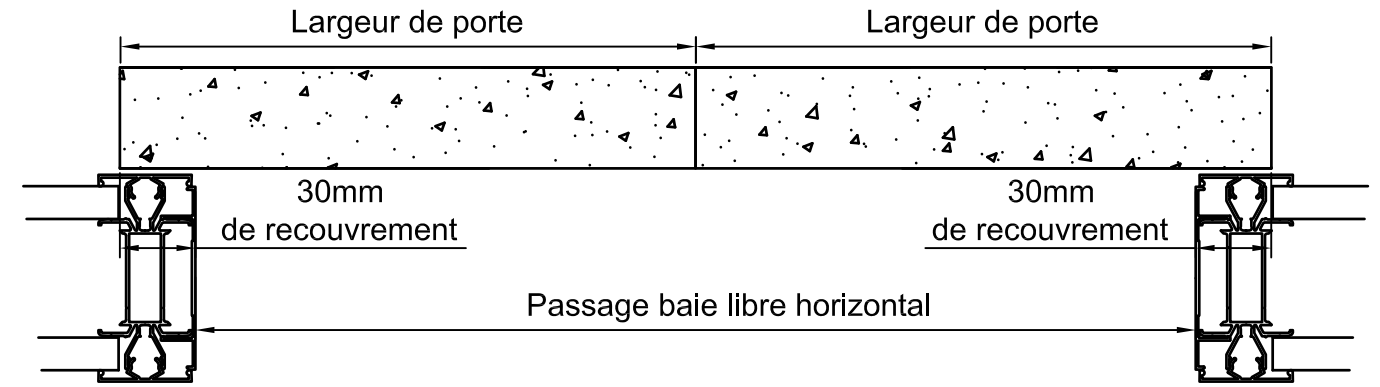
P - 05

Montage 1 vantail Porte Bois ou Cadre Alu



PASSAGE BAIE LIBRE VERTICAL = HAUTEUR DE PORTE
 PASSAGE BAIE LIBRE HORIZONTAL = LARGEUR DE PORTE -30mm

Montage 2 vantaux Porte Bois ou Cadre Alu



PASSAGE BAIE LIBRE VERTICAL = HAUTEUR DE PORTE
 PASSAGE BAIE LIBRE HORIZONTAL = TOTAL LARGEUR DES 2 PORTES -60mm

NOTICE DE POSE

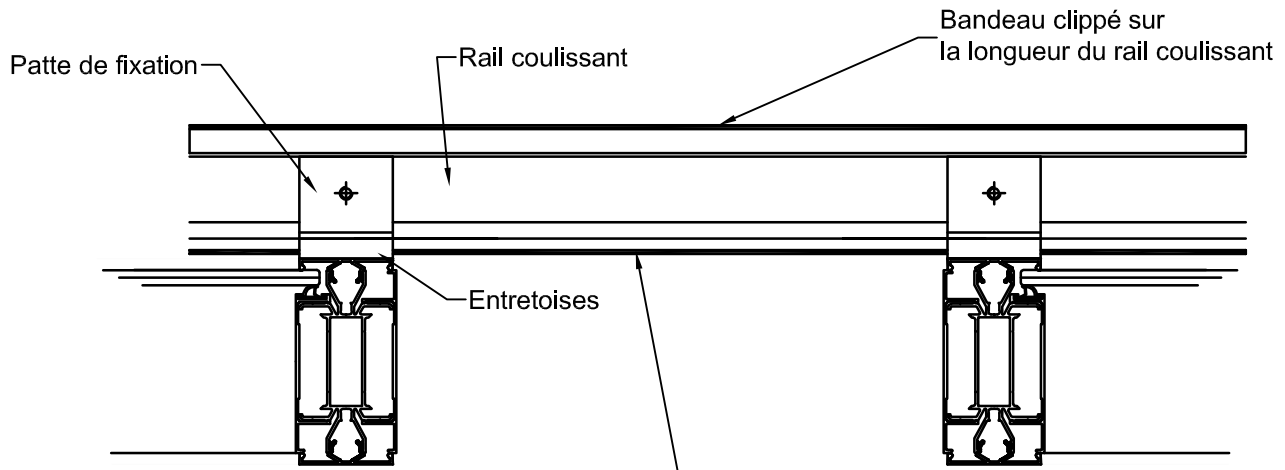


Gamme Porte

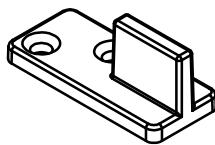
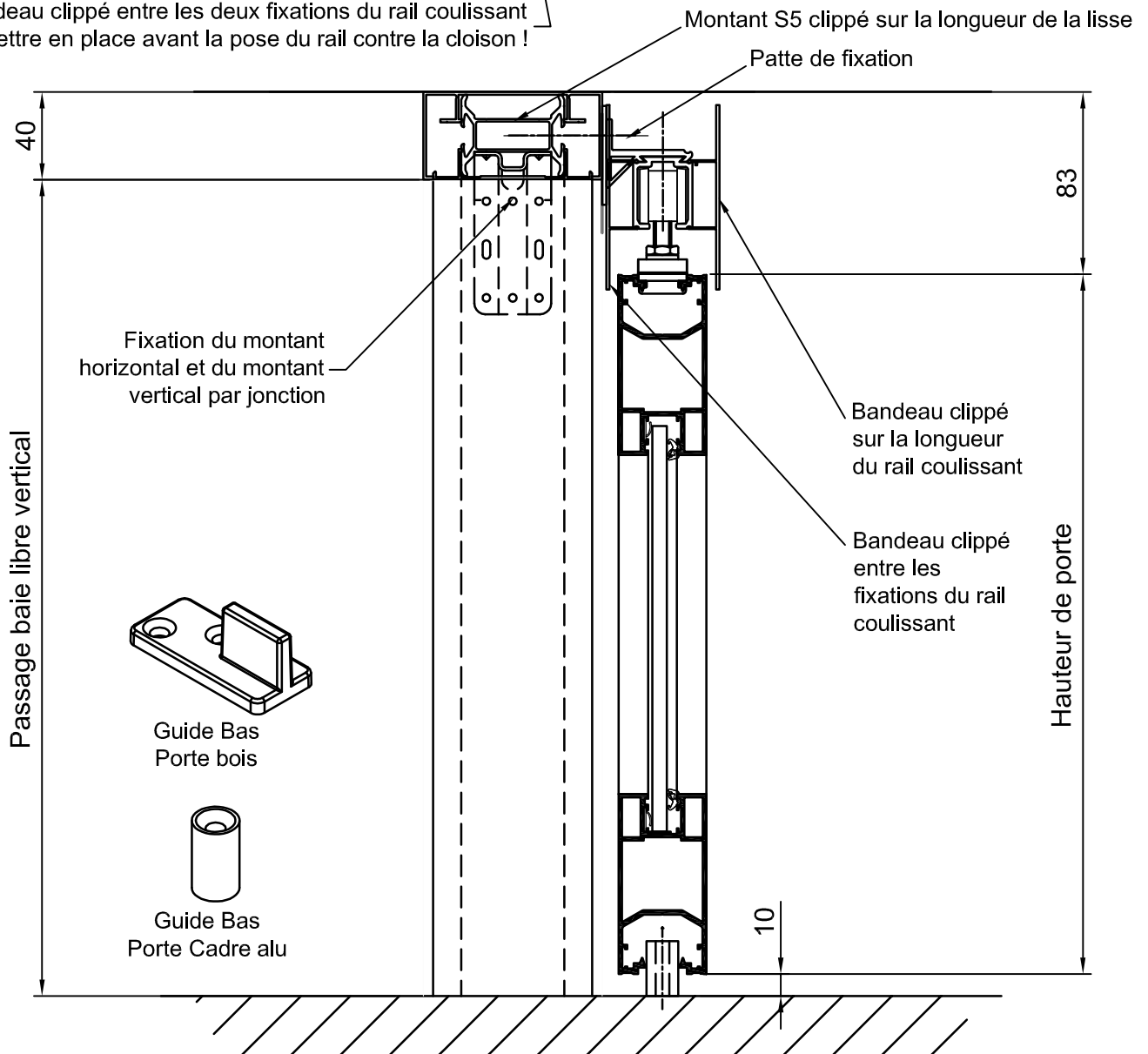
P-04-000

Dimension passage pour porte coulissante applique

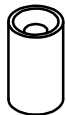
1/1
10/03/11



Bandeau clippé entre les deux fixations du rail coulissant
 ! A mettre en place avant la pose du rail contre la cloison !



Guide Bas
Porte bois



Guide Bas
Porte Cadre alu

PASSAGE BAIE LIBRE VERTICAL = HAUTEUR SOUS PLAFOND -40mm
 HAUTEUR DE PORTE = HAUTEUR SOUS PLAFOND -93mm

NOTICE DE POSE

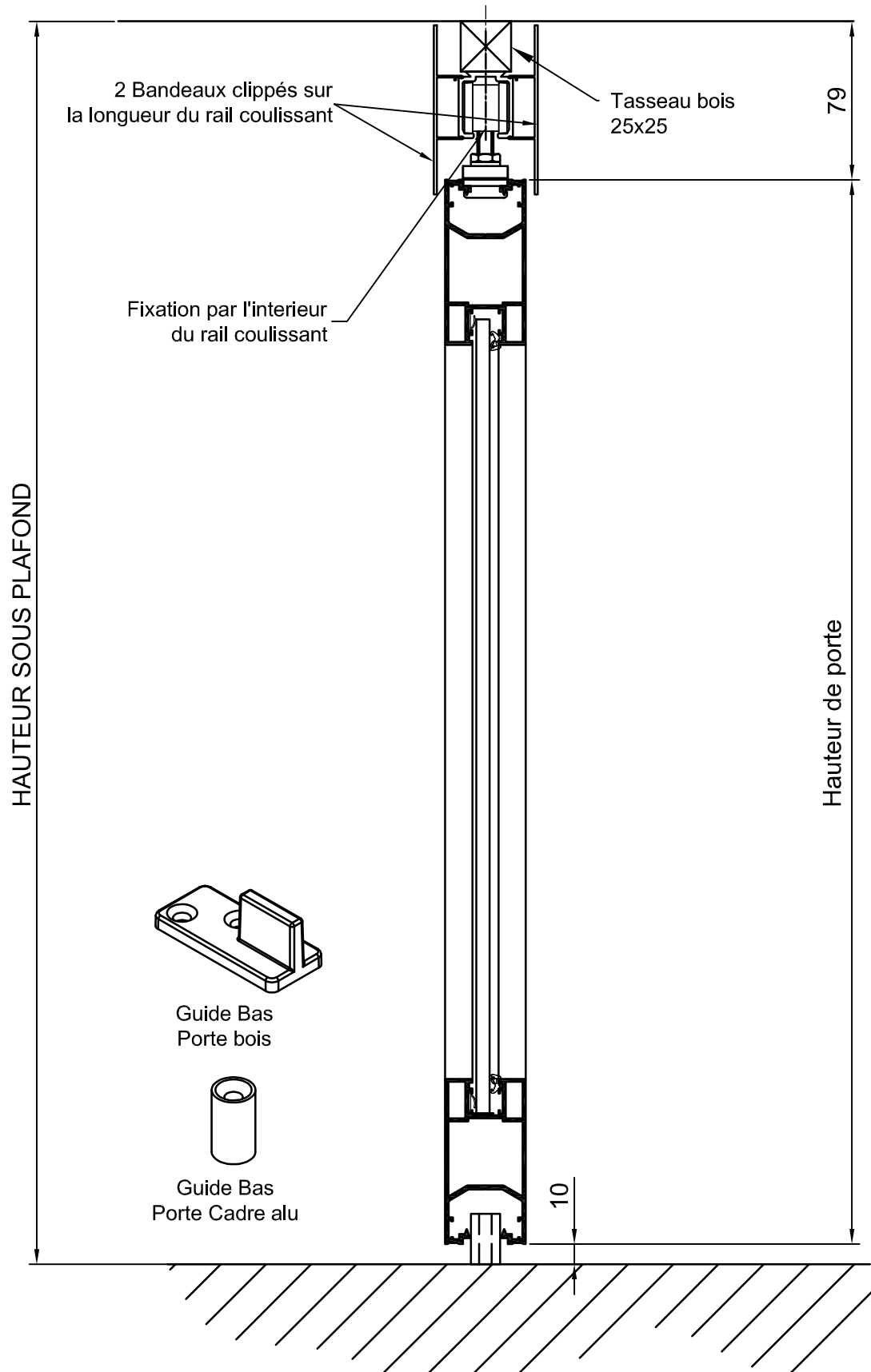
Clipper
 PROFILS CLOISONS

Gamme Porte

P-04-002

Porte coulissante - Fixation contre lisse

1/1
 24/02/10



HAUTEUR DE PORTE = HAUTEUR SOUS PLAFOND - 89mm

NOTICE DE POSE

Clipper
PROFILS CLOISONS

Gamme Porte

P-04-003

Porte coulissante - Fixation plafond

1/1
24/02/10