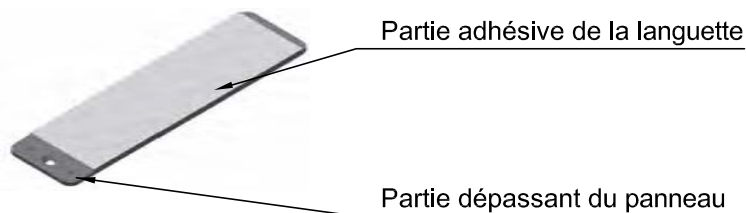
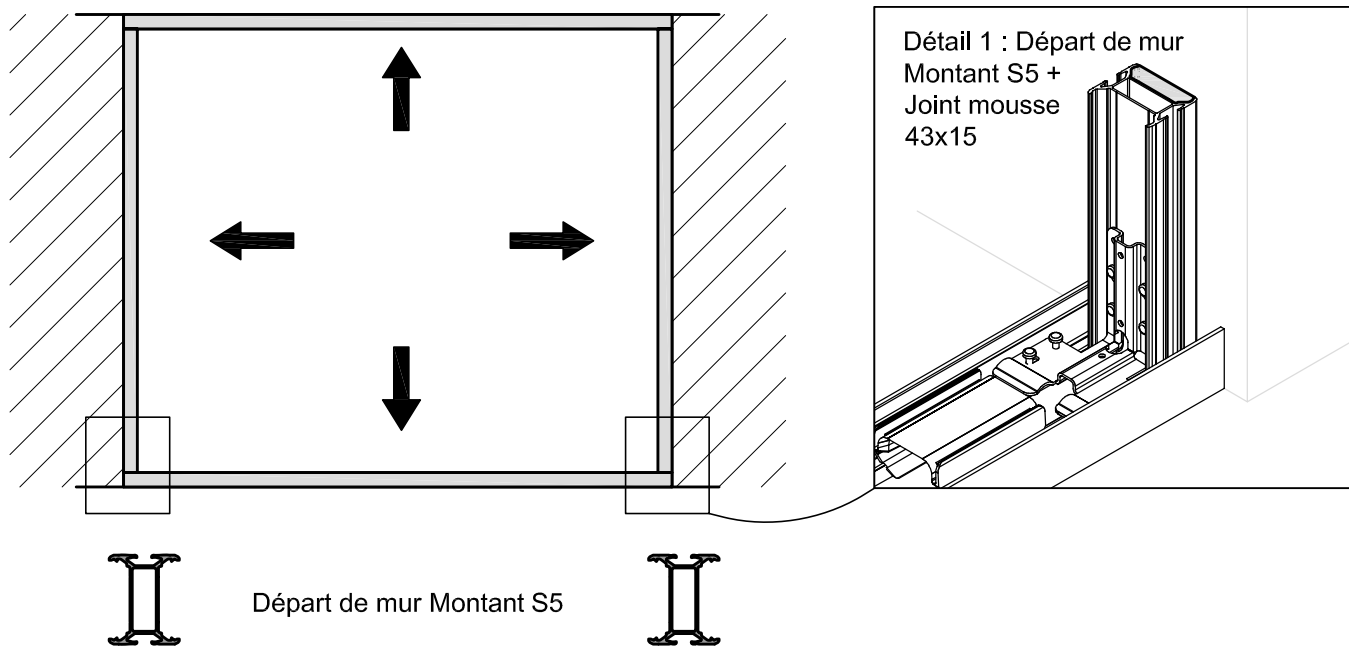


Notice Finition i NOV Plein Panneaux bord à bord

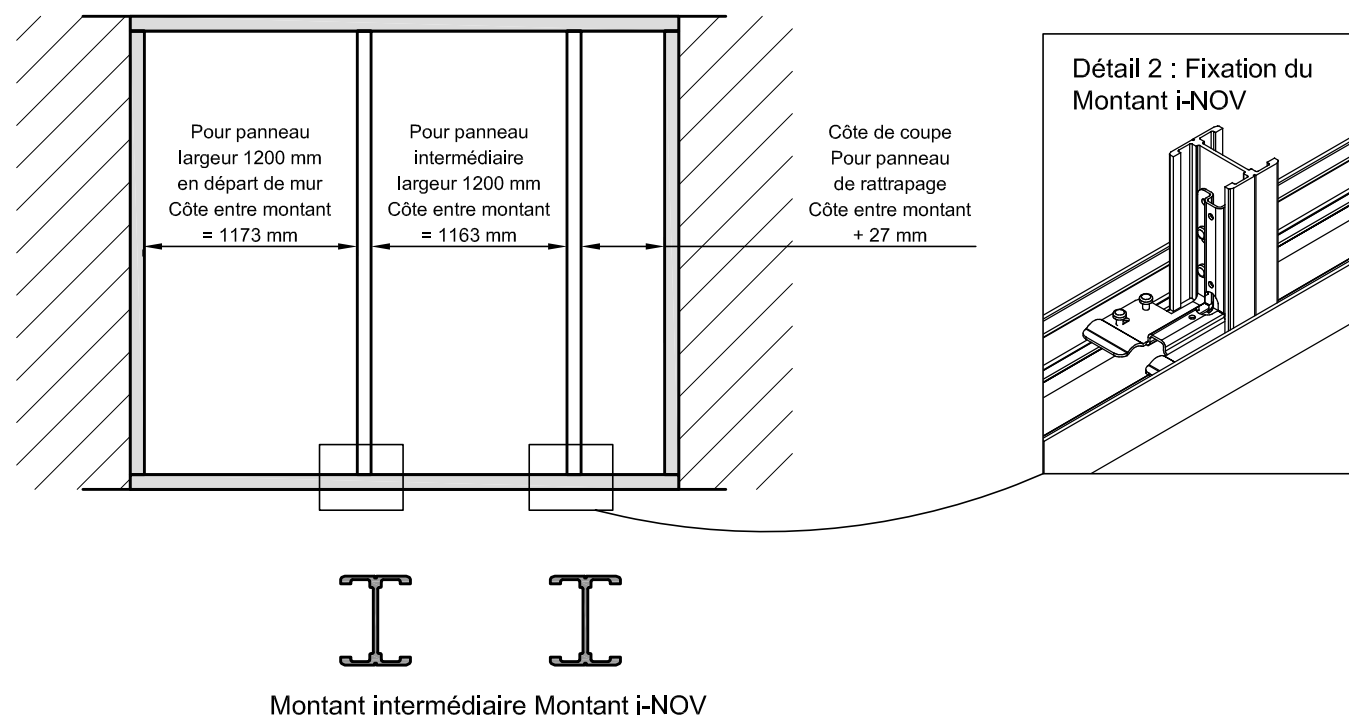
- ① Conditions d'utilisations des languettes :
Avant mise en œuvre de l'ossature, il est impératif d'entreposer les languettes dans une pièce à température mini de 15° pendant 24h avant leur collage sur les panneaux.



- ② Pose des lisses hautes et basses, des départs de mur avec montants S5 plus joint départ de mur.

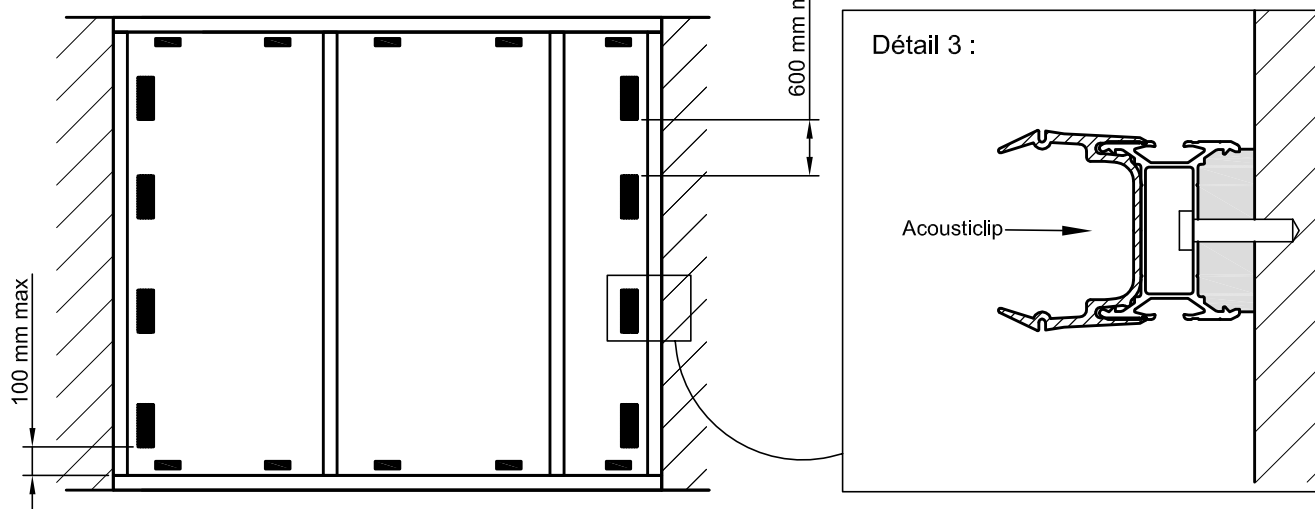


- ③ Mise en place des montants i-NOV, ainsi que les équerres lisse (réf. 1.010.000) sur les lisses hautes et basses.



Notice Finition i NOV Plein Panneaux bord à bord

- ④ Mise en place des acousticlips sur les lisses hautes et basses. Positionner les acousticlips sur les montants S5 d'extrémité de cloison.



- ⑤ Position des languettes.
Attention ! Avant collage des languettes, veiller à bien dépoussiérer la face arrière des panneaux.

• **Collage sur plaque de plâtre BR13 avec face aluminium**

Veiller à laisser dépasser du panneau la partie de la languette sans adhésif.

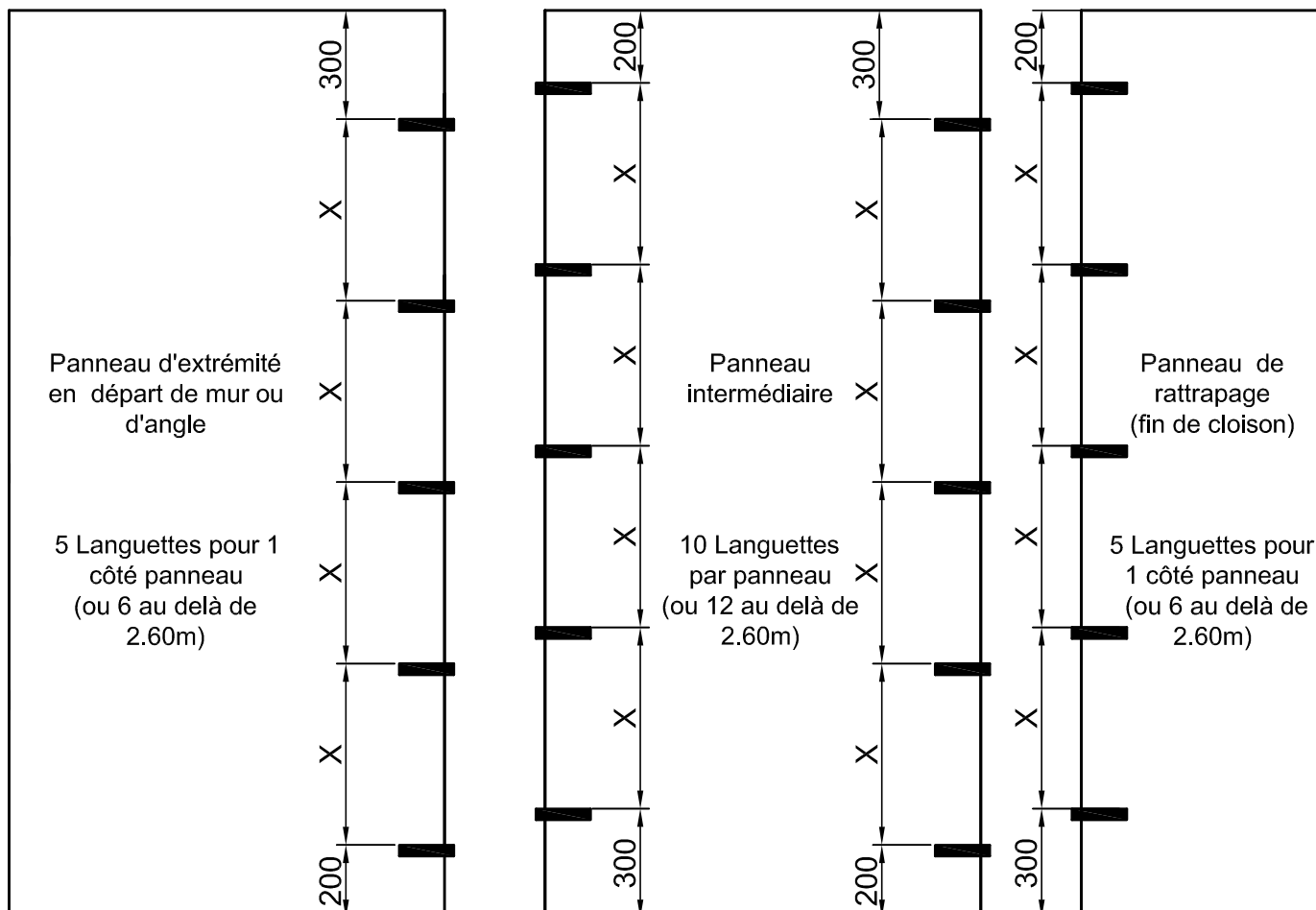
Le collage doit être réalisé sur le dos des panneaux posés à plat en exerçant une très forte pression pendant 2 secondes minimum.

• **Collage et vissage sur panneau bois 12 mm**

Veiller à laisser dépasser du panneau la partie de la languette sans adhésif.

Le collage doit être réalisé sur le dos des panneaux posés à plat en exerçant une très forte pression pendant 2 secondes minimum.

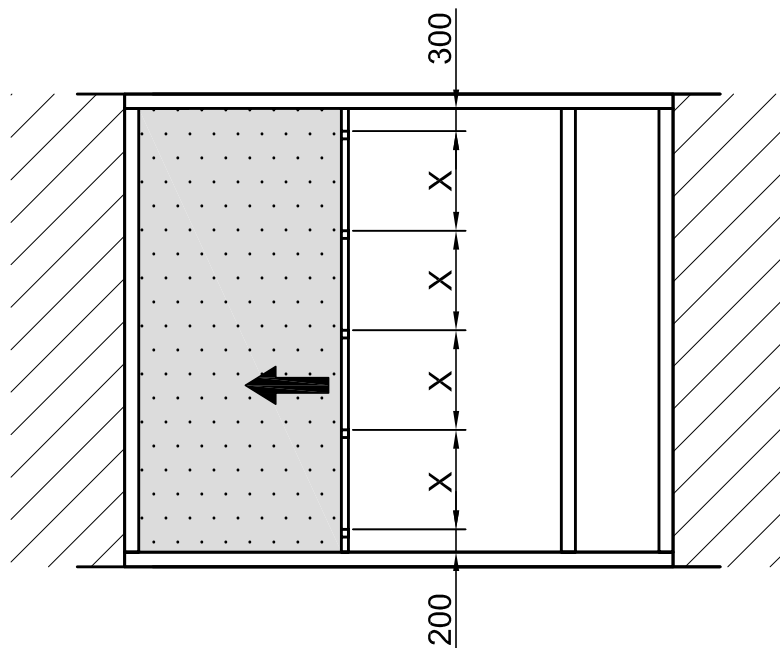
Visser la languette à l'aide de 3 vis Bois Tête fraisée empreinte cruciforme 3.5x13 (non fournies).



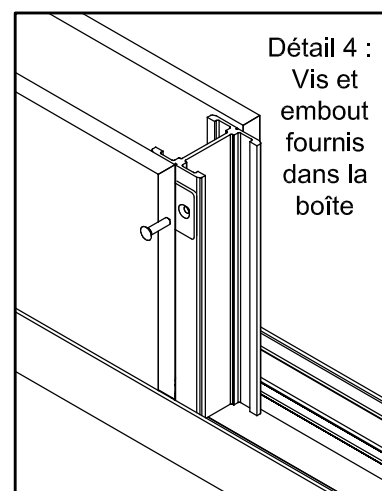
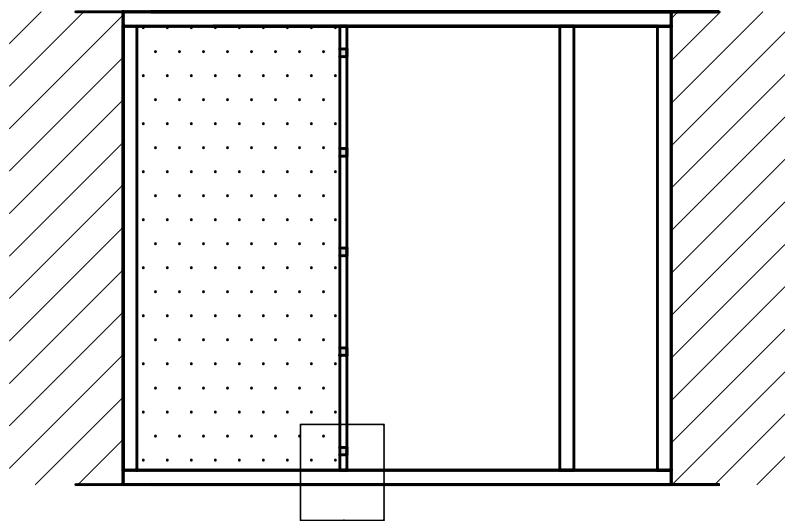
Faire attention à ce que les languettes soient collées de manière à ce qu'elles puissent s'entrecroiser lors de la pose. Une fois les languettes collées, les panneaux seront stockés à plat avant leur mise en œuvre dans l'ossature.

Notice Finition i NOV Plein Panneaux bord à bord

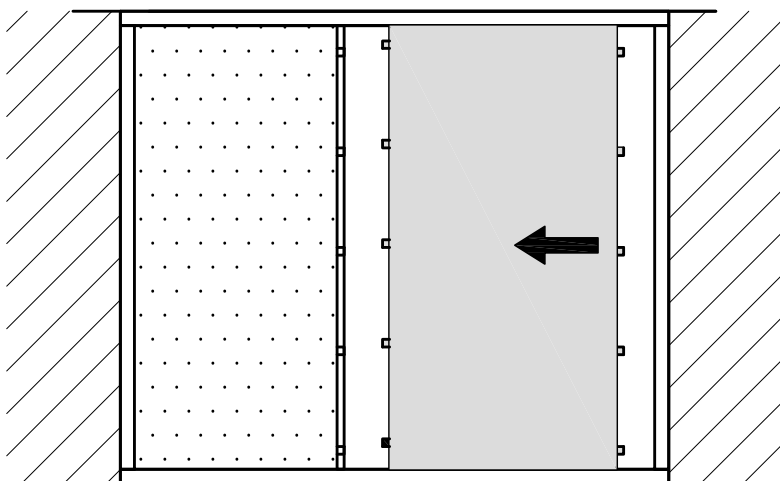
- 6 Pose du premier panneau dans la cloison.
Pour la pose du panneau, insérer celui ci dans la lisse haute et basse de la cloison.



- 7 Fixation des languettes sur Montant i NOV.



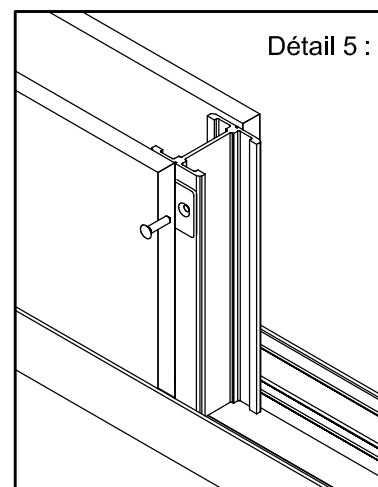
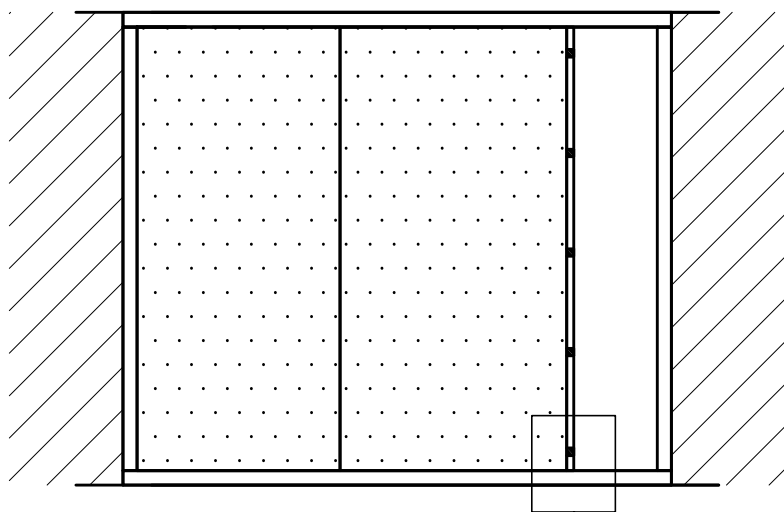
- 8 Pose des panneaux suivants.



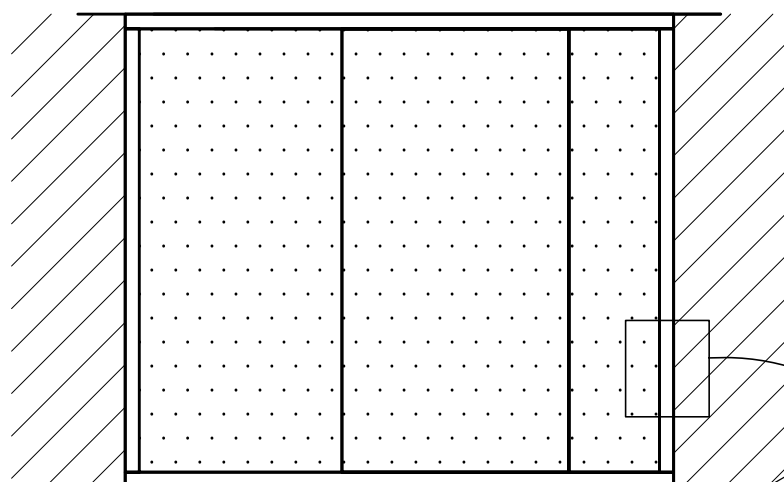
Note : Mettre en place le panneau dans la lisse haute et basse ; le faire coulisser contre celui posé précédemment en veillant à ce que les languettes s'entrecroisent.

Notice Finition i NOV Plein Panneaux bord à bord

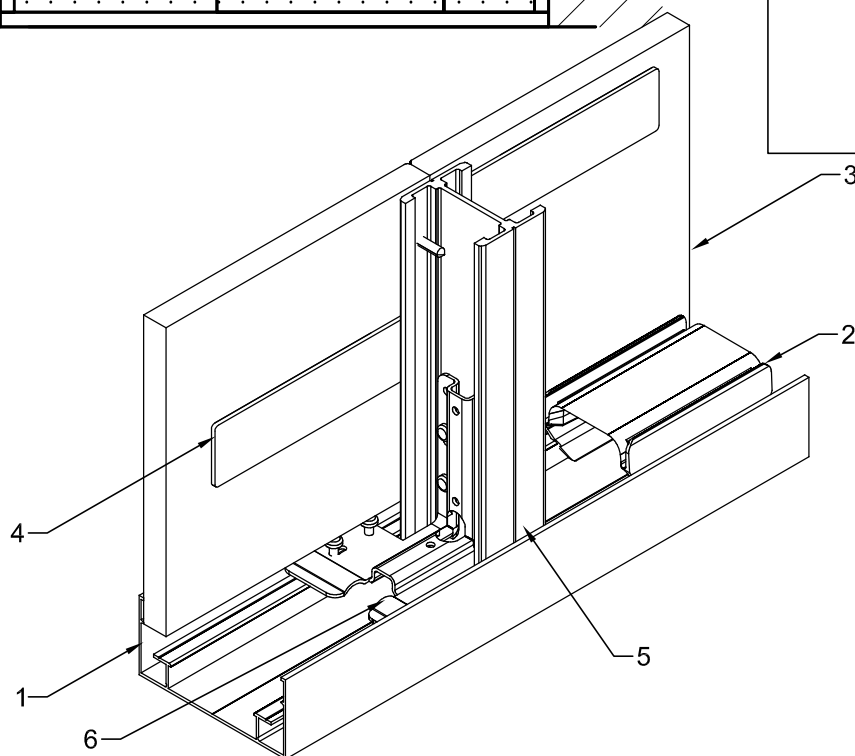
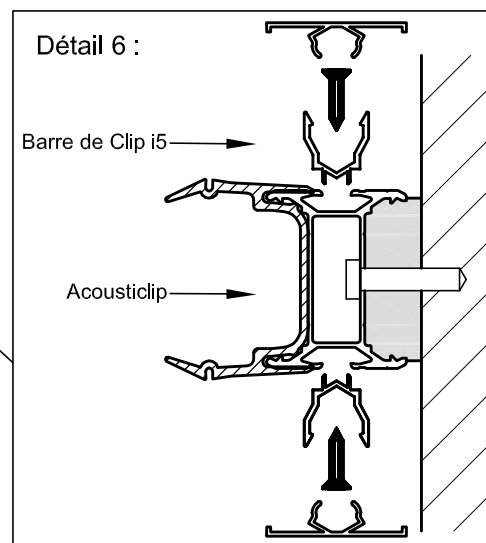
9 Fixation des languettes sur Montant i NOV.



9 Finition de la cloison avec panneau de rattrapage.



Note : Répéter l'étape 8 puis ajouter la barre de clip i5 sur les montants S5 et les couvre joints.



- 1 : Lisse Gamme i Réf. 5-7100
- 2 : Acousticlip Réf. 1-060
- 3 : Panneau rebordé à bords arrondis
Epaisseur 12,5 mm
- 4 : Languette Réf. 1-711
- 5 : Montant i NOV Réf. 5-2350
- 6 : Equerre Lisse Réf. 1-010-000