

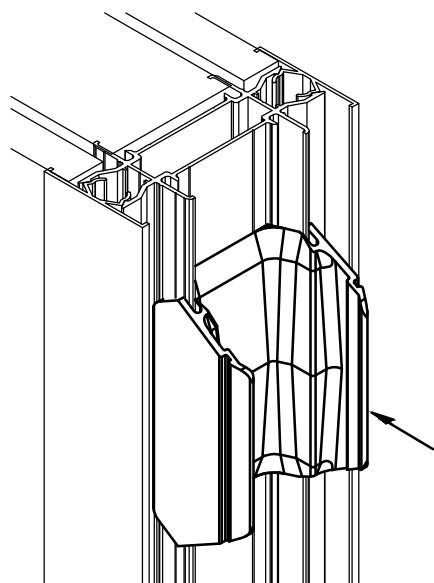
# Acousticlip

Améliore la performance de vos cloisons pleine de 2 dB  
(PV CEBTP N° BEB2.G.6011-3  $R_w (C;Ctr) = 43 (-2;-8) \text{ dB}$ )

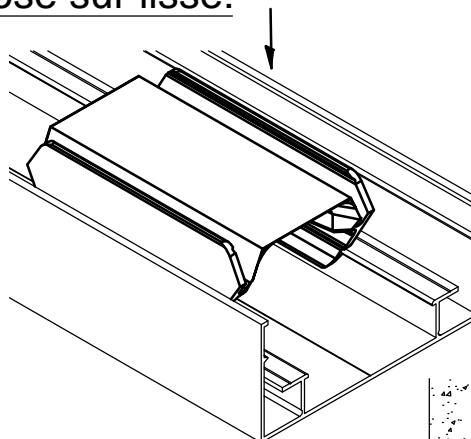


## Mise en oeuvre

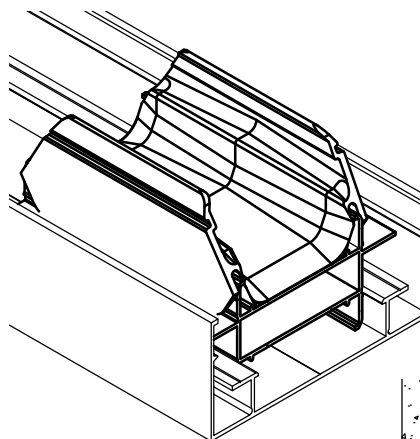
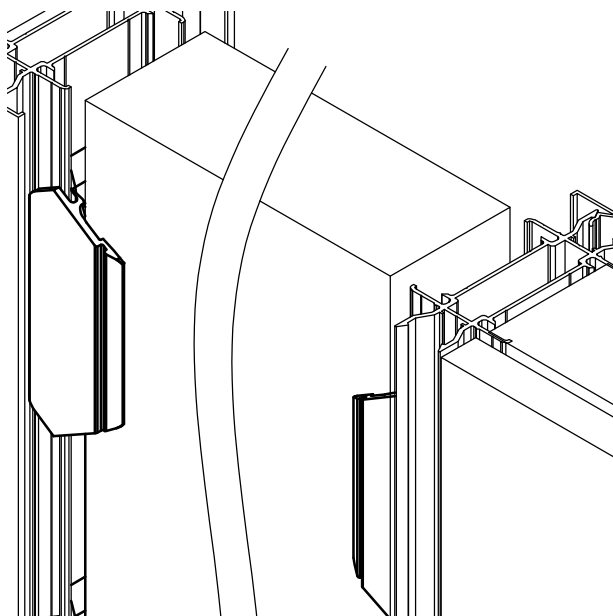
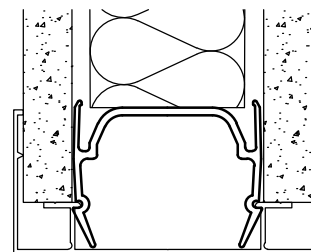
Pose sur montant:



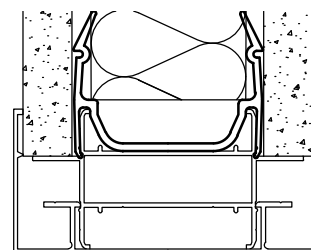
Pose sur lisse:



Remplace l'écarteur si vous posez vos plaques en fond de lisse



A poser sur l'écarteur .  
Si vous posez vos plaques en callage sur les écarteurs.



L'acousticlip vous permet de maintenir l'isolant en place.

## NOTICE DE POSE

**Clipper**  
PROFILS CLOISONS

*Gamme i*

i-01-017

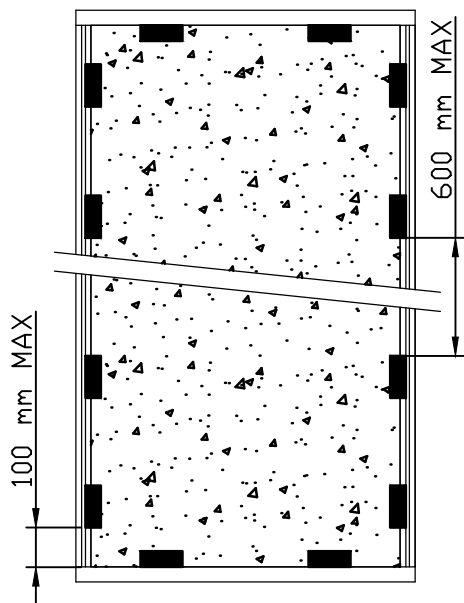
Acousticlip 1-060

1/1  
19/10/16

# Positionnement Acousticlip

Entraxe de 600mm, les premiers à 100 mm maximum des lisses hautes et basses.

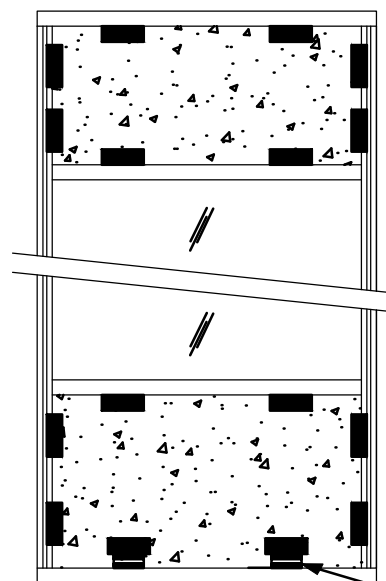
## Cloisons Pleines :



Plein toute hauteur

## Cloisons semi-vitrées :

En position allège pleine placer les acousticlips sur les écarteurs en partie basse



Vitré sur allège pleine sous  
imposte pleine

Ecarteur  
+  
Acousticlip