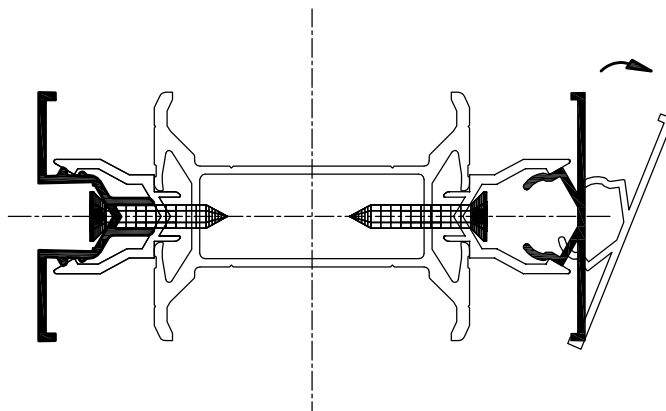


COTE DE COUPE = HSP - 77 mm
 VISSER LA BARRE DE CLIPS i5 SUR TOUTE LA
 HAUTEUR

NE JAMAIS POSER
 DE BARRE DE CLIPS i5 SUR UNE
 HORIZONTALE

NE PAS METTRE DE BARRES DE CLIP SUR LES ANGLES



Pour ne pas abimer les
 couvre-joints à la dépose
 décliper par le côté.

NOTICE DE POSE

Clipper
 PROFILS CLOISONS

Gamme i

i-01-007

Barre de clip i5

1/1
 25/06/15