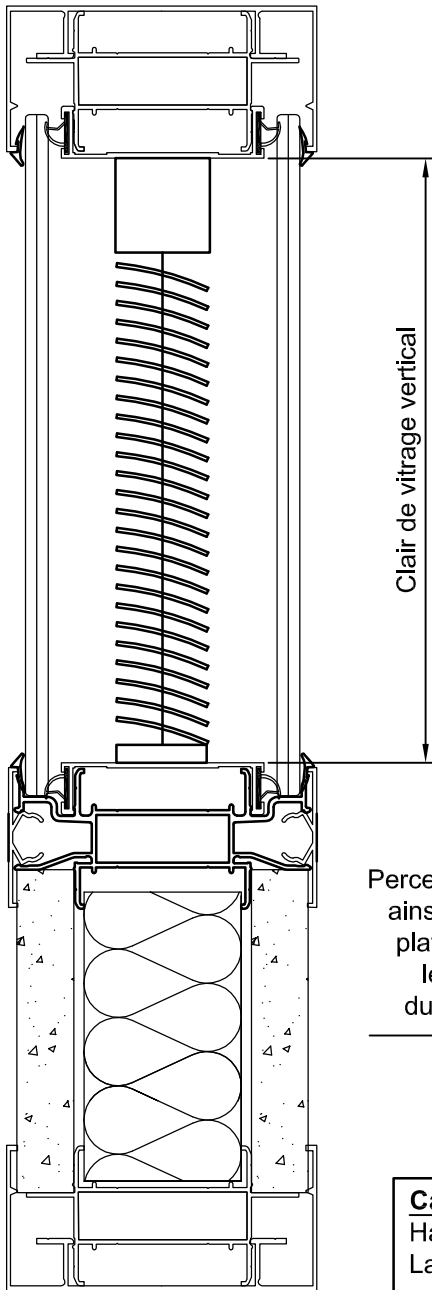


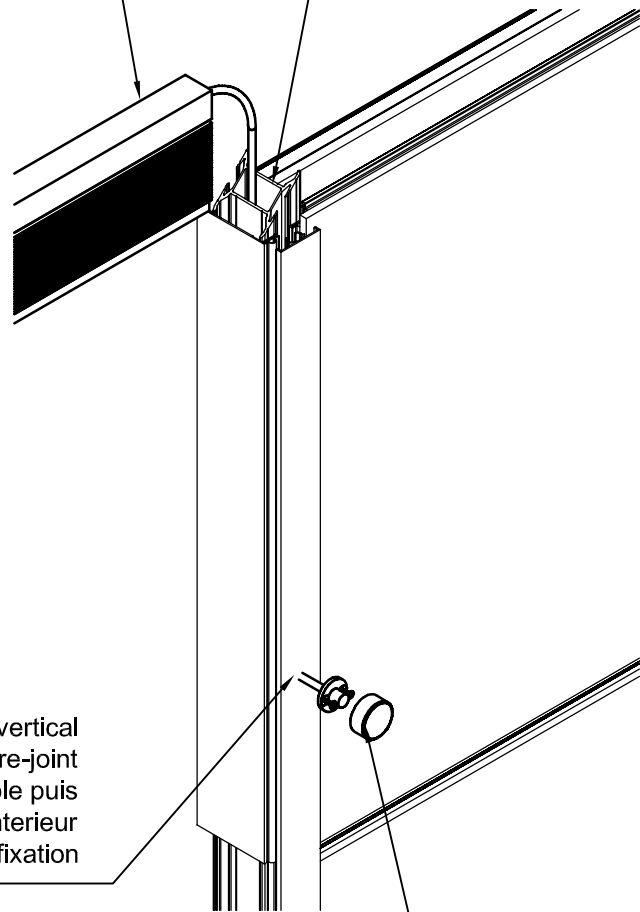
### ASSEMBLAGE VERTICAL



### ASSEMBLAGE D'UN STORE

Biseauter l'extrémité du montant pour faciliter le passage du câble de store dans la cage centrale.

Store ep: 25mm



Percer le montant vertical ainsi que le couvre-joint plat, sortir le câble puis le passer à l'intérieur du système de fixation

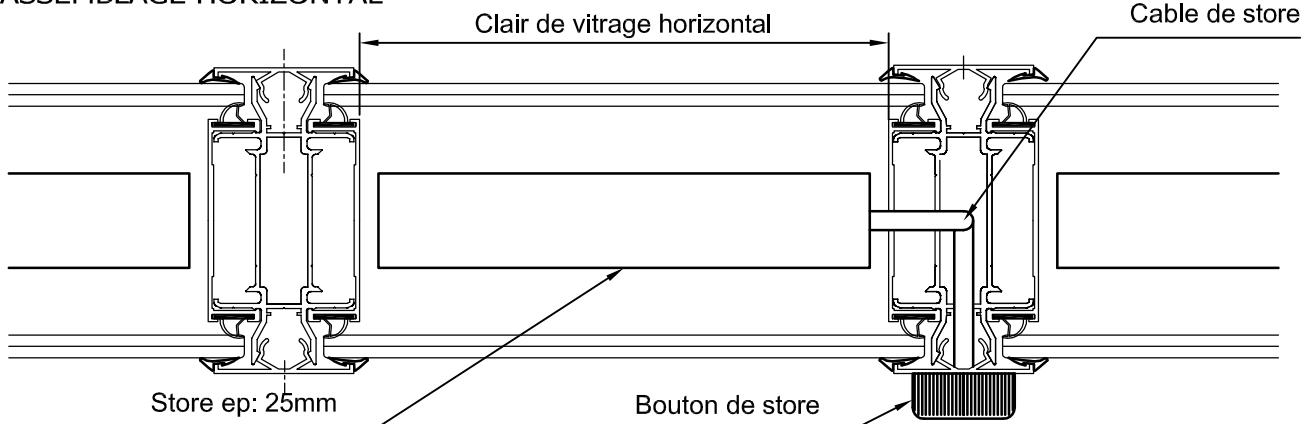
Bouton de store

**Calcul des dimensions du store :**

Hauteur du store = Clair de vitrage vertical

Largeur du store = Clair de vitrage Horizontal -10mm

### ASSEMBLAGE HORIZONTAL



## NOTICE DE POSE

**Clipper**  
PROFILS CLOISONS

*Gamme i*

i-01-008

Fixation d'un store

1/1  
26/11/12