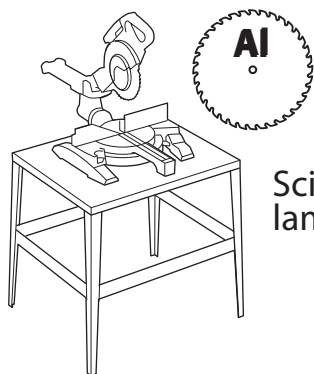
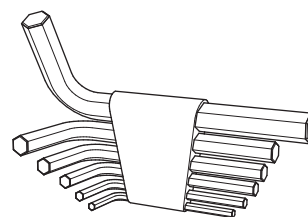


Généralités - Outillage



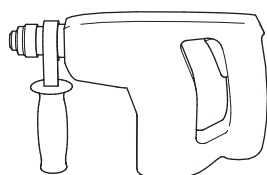
Scie radiale avec
lame aluminium



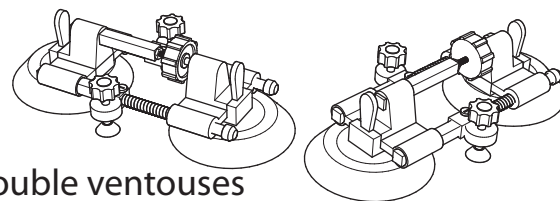
Clefs six pans



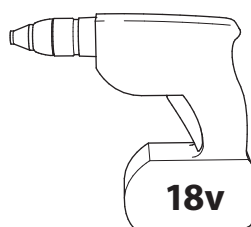
Embouts



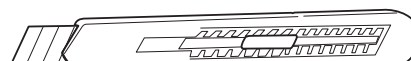
Perforateur
électropneumatique



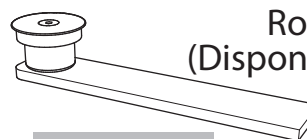
Double ventouses
de serrage



Visseuse sans fil

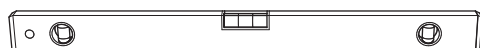


Cutter



Roulette joint corde
(Disponible au catalogue
CLIPPER)

Réf : 1-961



Niveau

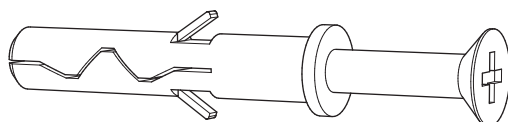


Embout de
visseuse 90 mm



Mèche Ø 6

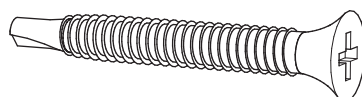
Généralités - Visserie



Cheville à frapper
Ø 6 x 40

Réf : A-103

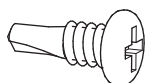
(Disponible au
catalogue CLIPPER)



Vis TTPF
Ø 3,5 x 25

Réf : A-104

(Disponible au
catalogue CLIPPER)



Vis TRPF
Ø 3,5 x 9

Réf : A-101

Vis TRPF
Ø 3,5 x 19

Réf : A-100

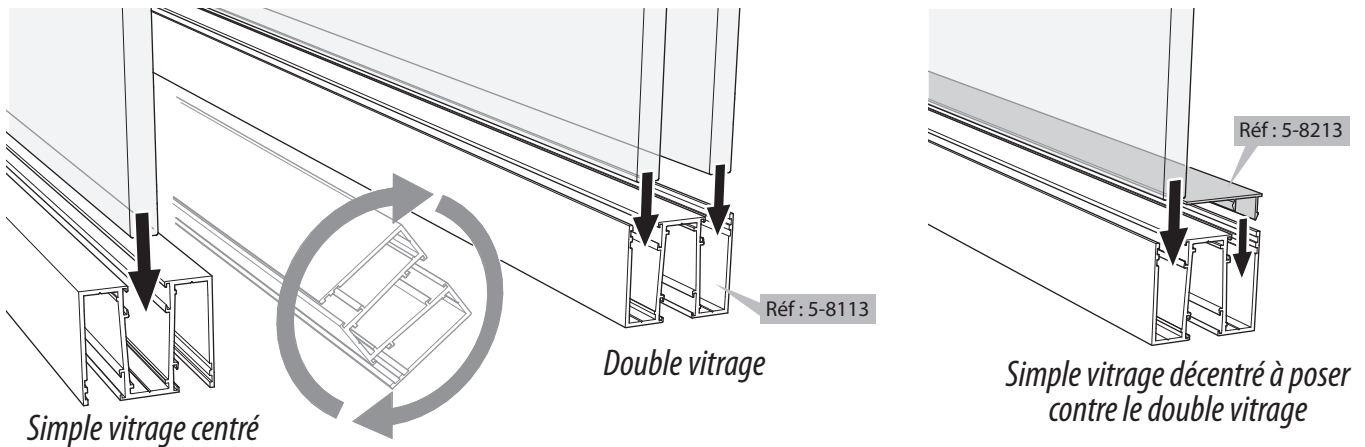
Vis TRPF
Ø 4,2 x 35

Réf : A-118

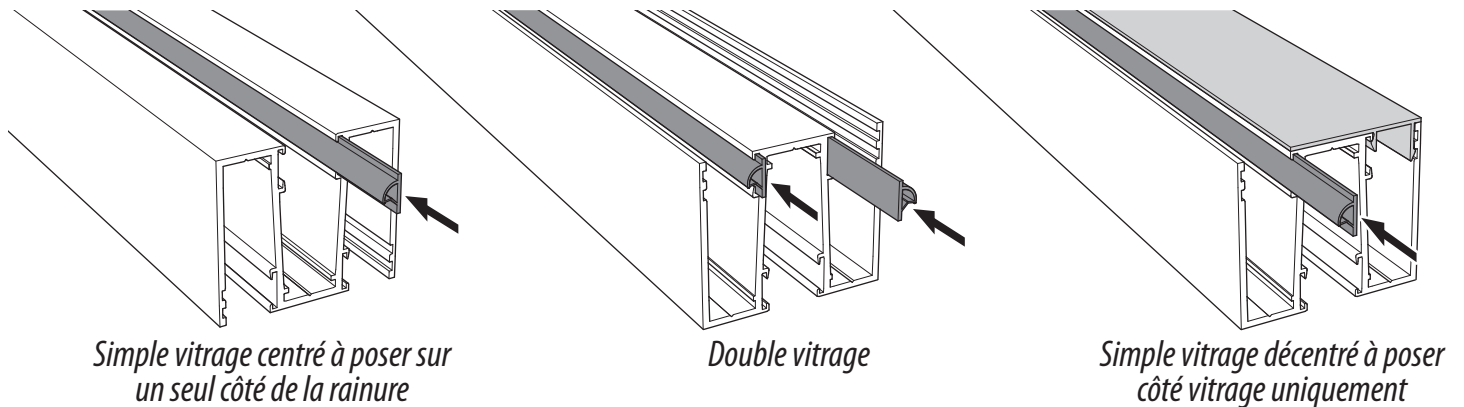
(Disponible au
catalogue CLIPPER)

Généralités – Lisses

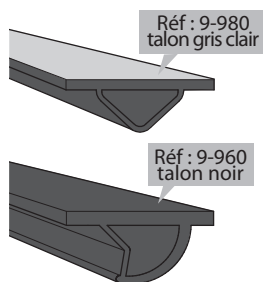
Choix du sens de la lisse.



Pose des joints de vitrage.

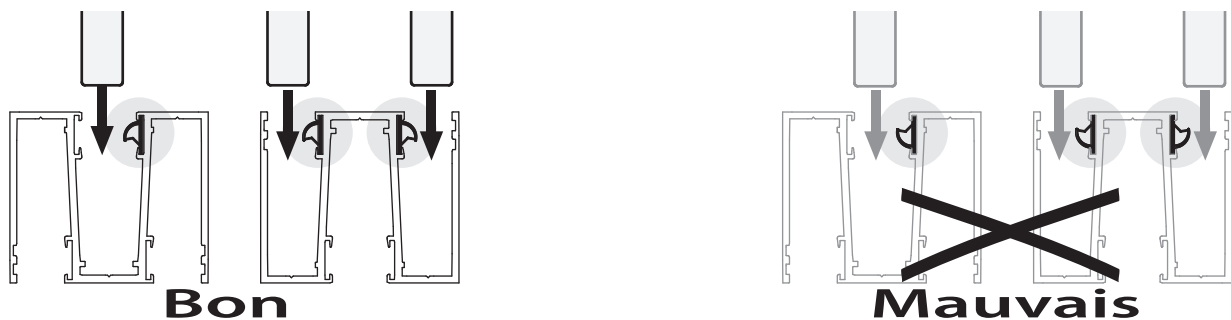


Choix du joint sur lisses et profils d'huissieries.

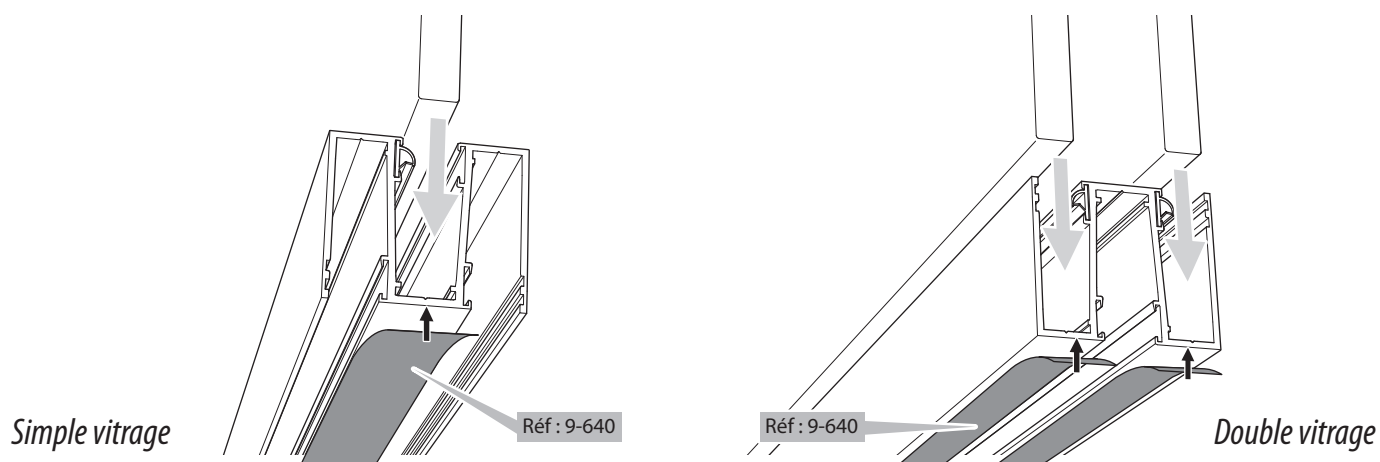


Epaisseur verre	Cloison Simple vitrage centré Lisse - huisserie	Double vitrage et simple vitrage décentré Lisse - huisserie
	10 mm	Joint de vitrage : Réf 9-960
12 mm	Joint de vitrage : Réf 9-980	Joint de vitrage : Réf 9-980
15 mm	Joint de vitrage : Réf 9-980	

Sens de pose du joint.

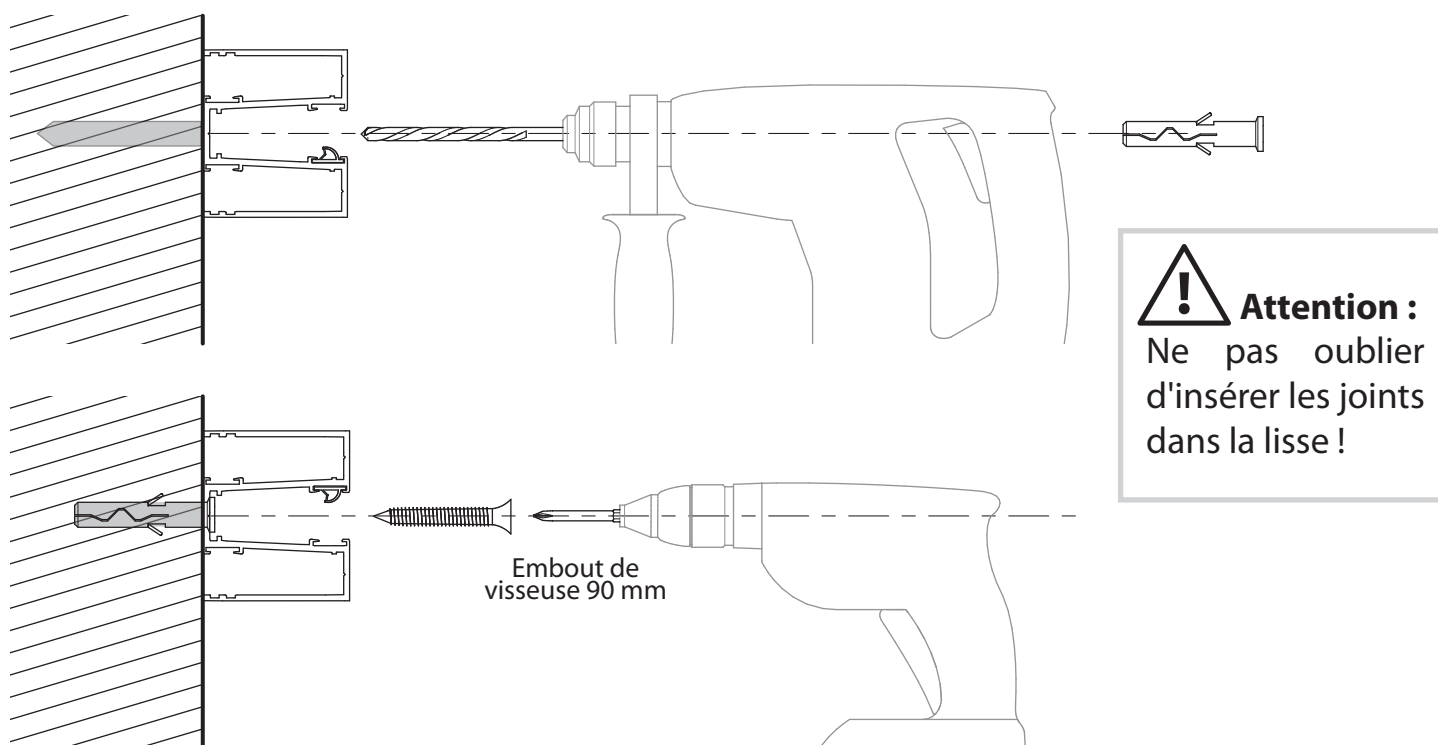


Pose du joint mousse Réf 9-640 sur les profils périphériques.

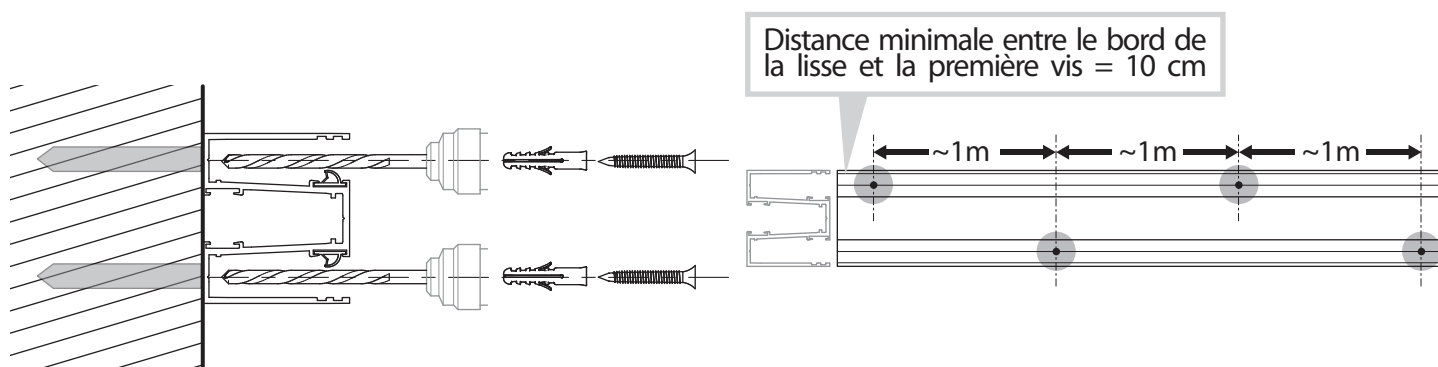


Généralités - Fixation à la construction

Fixation périphérique, mur, sol, plafond, en simple vitrage.

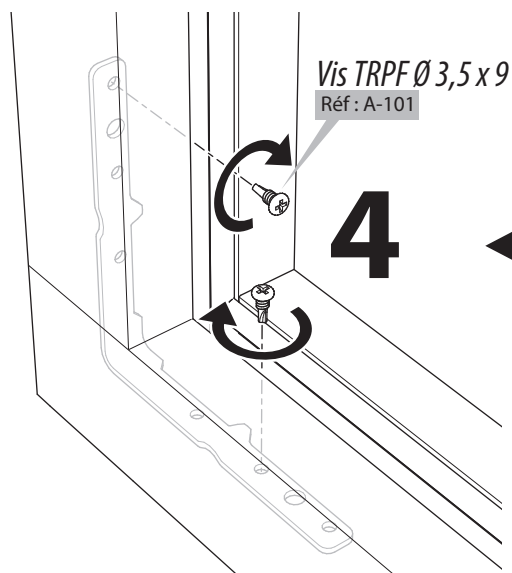
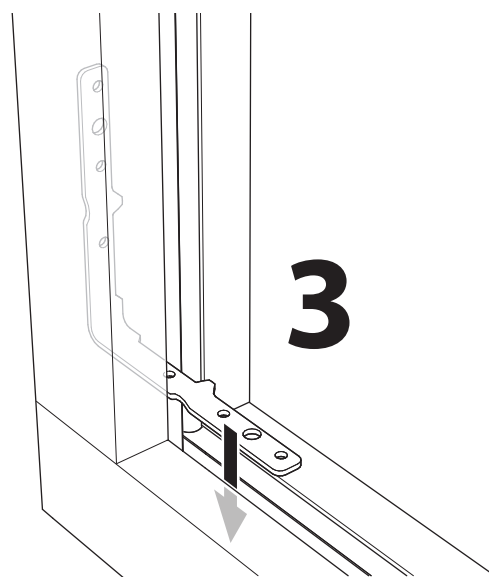
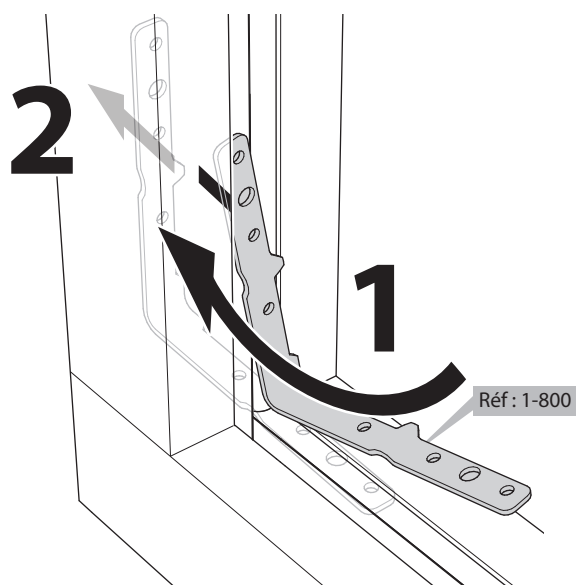


Fixation périphérique, mur, sol, plafond, en double vitrage.

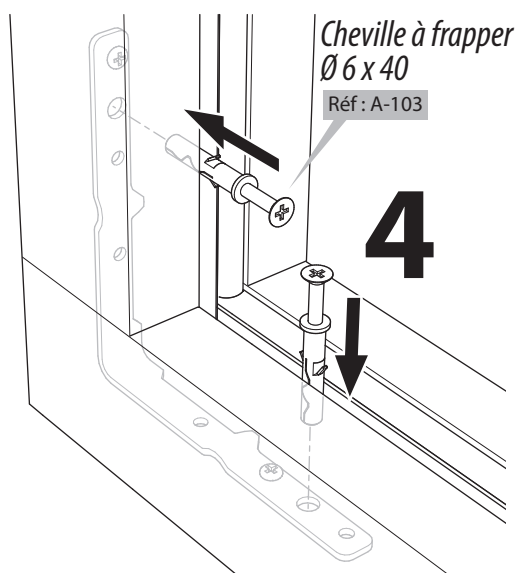


Généralités – Equerres

Pose des équerres.



◀ Ou ▶



Lisse posée en double vitrage.

