

ELANCE Porte Bois 40 mm toute hauteur 2 vantaux

Entreprise :

Agence :

Chantier :

Nom :

Signature :

N° de cloison :

N° de porte :

Largeurs portes = Largeur ouvrant + Largeur Semi-fixe - 4 mm (selon feuillure contre feuillure préconisée) : Hauteur porte = Fond de feuillure vertical - 20 mm ou hauteur sol plafond - 58 mm.

Relevé des dimensions de feuillure de l'huisserie

Largeur des vantaux.

- | | |
|---|--|
| <input type="checkbox"/> 2 x 830 mm. | <input type="checkbox"/> 830 + 530 mm. |
| <input type="checkbox"/> 2 x 930 mm. | <input type="checkbox"/> 830 + 630 mm. |
| <input type="checkbox"/> Sur mesure
2 vantaux égaux. | <input type="checkbox"/> 930 + 530 mm. |
| | <input type="checkbox"/> 930 + 630 mm. |

Hauteur fond de feuillure

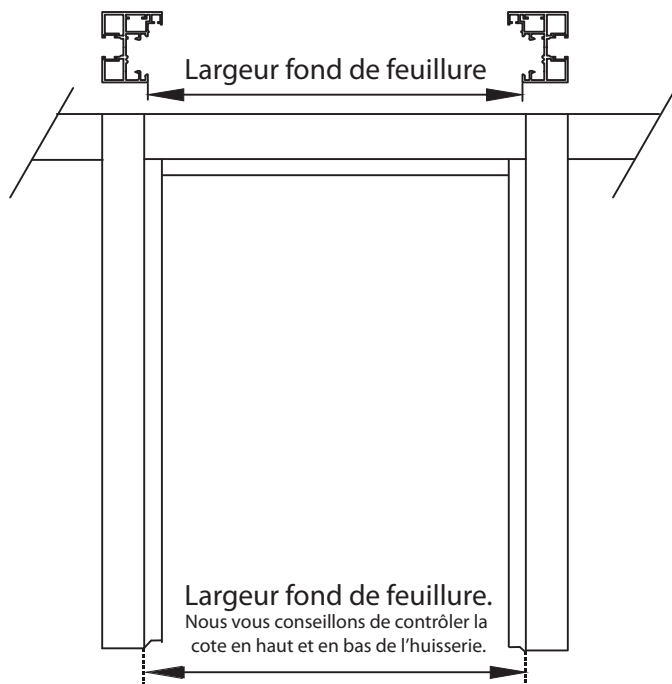
= mm

OU

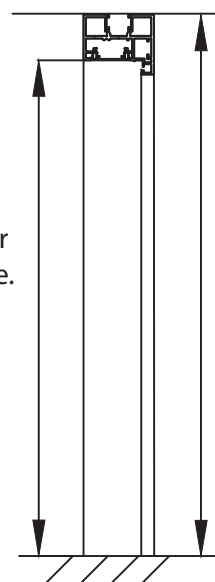
Hauteur sol plafond

= mm

Largeur fond de feuillure =mm



Hauteur
fond de feuillure.

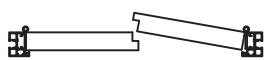


Hauteur
sol plafond.

Nous vous conseillons de contrôler la hauteur dans les deux angles de l'huisserie.

Choix des options techniques

Sens d'ouverture.



- Poussant droit.
Fiche d'usinage n°FRB40OSFD



- Poussant gauche.
Fiche d'usinage n°FRB40OSFG

Options d'usines.

- Ferme porte
sur ouvrant

- Plinthe
Automatique