

ELANCE Porte Bois 57 mm toute hauteur 1 vantail, plinthe automatique incluse

Entreprise :

Agence :

Chantier :

Nom :

Signature :

N° de cloison :

N° de porte :

Largeur porte = fond de feuillure - 9 mm : Hauteur porte = fond de feuillure - 20 mm ou hauteur sol plafond - 58 mm.

Relevé des dimensions de feuillure de l'huissérie

Largeur du vantail.

- 830 mm.
- 930 mm.
- Sur mesure.

Largeur fond de feuillure = mm

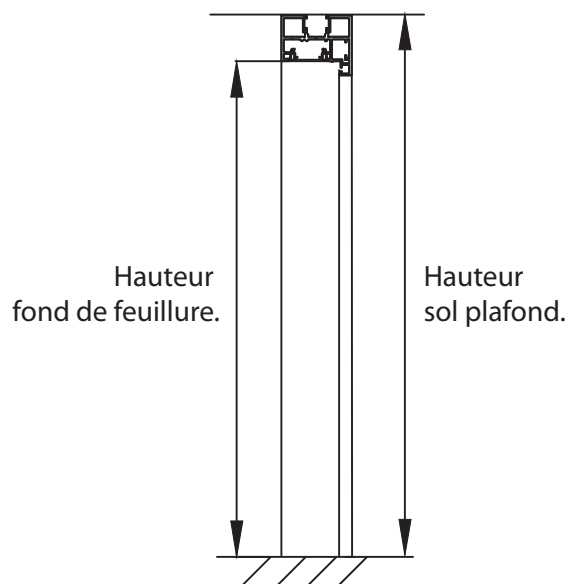
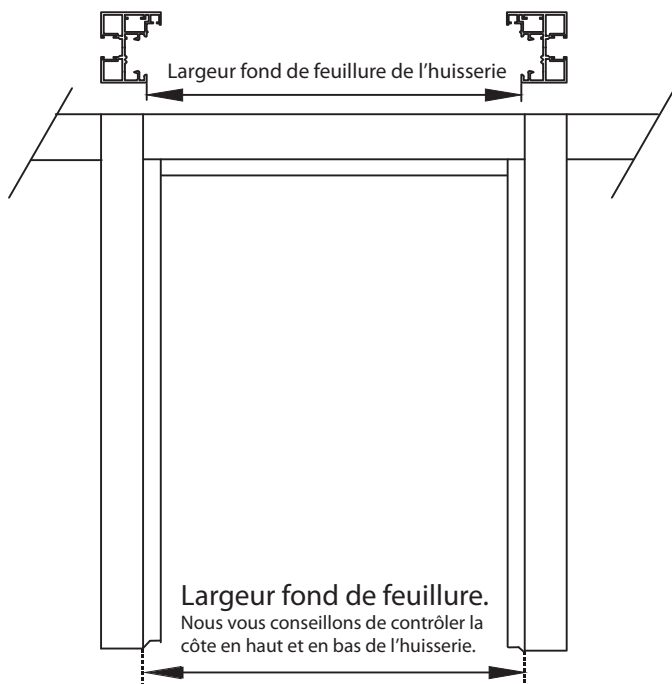
Hauteur fond de feuillure

= mm

OU

Hauteur sol plafond

= mm



Nous vous conseillons de contrôler la hauteur dans les deux angles de l'huissérie.

Choix des options techniques

Sens d'ouverture.



- Poussant droit.
Fiche d'usinage n°FRB571VOD



- Poussant gauche.
Fiche d'usinage n°FRB571VOG

Options d'usinages.

- Ferme porte