

ELANCE Porte Bois 57 mm toute hauteur 2 vantaux, plinthe automatique incluse

Entreprise :

Agence :

Chantier :

Nom :

Signature :

N° de cloison :

N° de porte :

Largeurs portes = Largeur ouvrant + Largeur Semi-fixe - 4 mm (selon feuillure contre feuillure préconisée) : Hauteur porte = Fond de feuillure vertical - 20 mm ou hauteur sol plafond - 58 mm.

Relevé des dimensions de feuillure de l'huisserie

Largeur des vantaux.

- | | |
|---|--|
| <input type="checkbox"/> 2 x 830 mm. | <input type="checkbox"/> 830 + 530 mm. |
| <input type="checkbox"/> 2 x 930 mm. | <input type="checkbox"/> 830 + 630 mm. |
| <input type="checkbox"/> Sur mesure
2 vantaux égaux. | <input type="checkbox"/> 930 + 530 mm. |
| | <input type="checkbox"/> 930 + 630 mm. |

Largeur fond de feuillure =mm

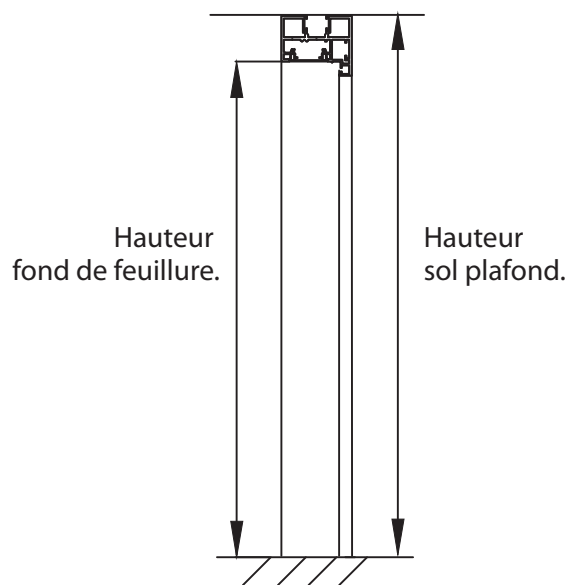
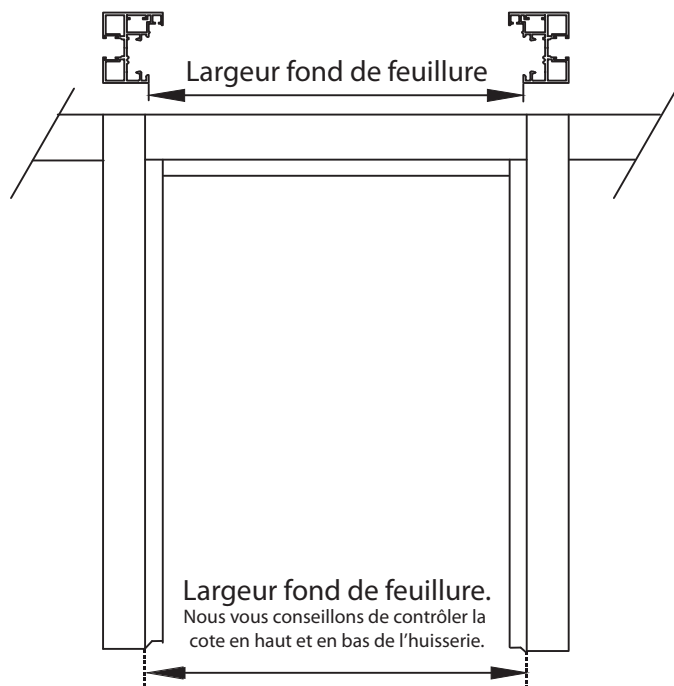
Hauteur fond de feuillure

= mm

OU

Hauteur sol plafond

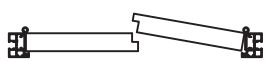
= mm



Nous vous conseillons de contrôler la hauteur dans les deux angles de l'huisserie.

Choix des options techniques

Sens d'ouverture.



- Poussant droit.
Fiche d'usinage n°FRB57OSFD



- Poussant gauche.
Fiche d'usinage n°FRB57OSFG

Options d'usinages.

- Ferme porte
sur ouvrant