

ELANCE Porte cadre aluminium toute hauteur 1 vantail

Entreprise :

Agence :

Chantier :

Nom :

Signature :

N° de cloison :

N° de porte :

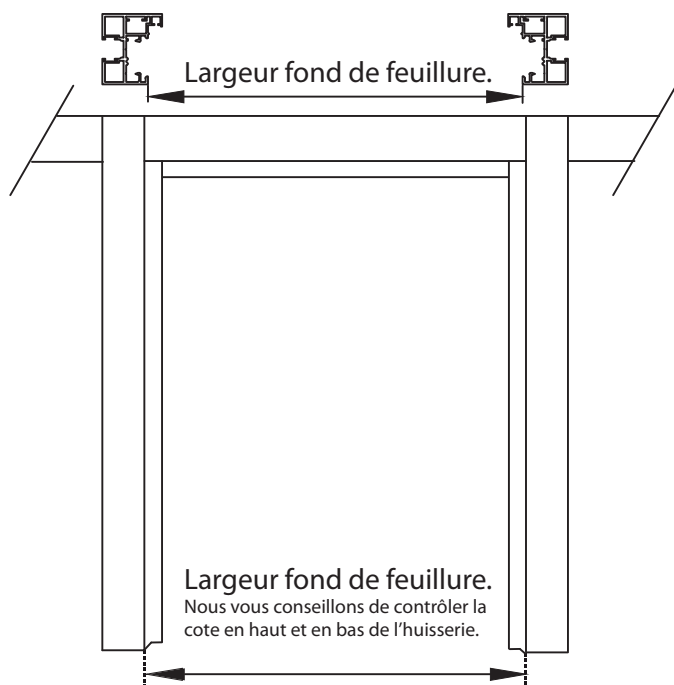
Largeurs portes = fond de feuillure - 9 mm : Hauteur porte = fond de feuillure - 20 mm ou sol plafond - 58 mm avec lisse standard ou - 66 mm avec lisse de guidage.

Relevé des dimensions de feuillure de l'huisserie

Largeur du vantail.

- 830 mm.
- 930 mm.
- Sur mesure.

Largeur fond de feuillure =mm



Hauteur fond de feuillure

= mm

OU

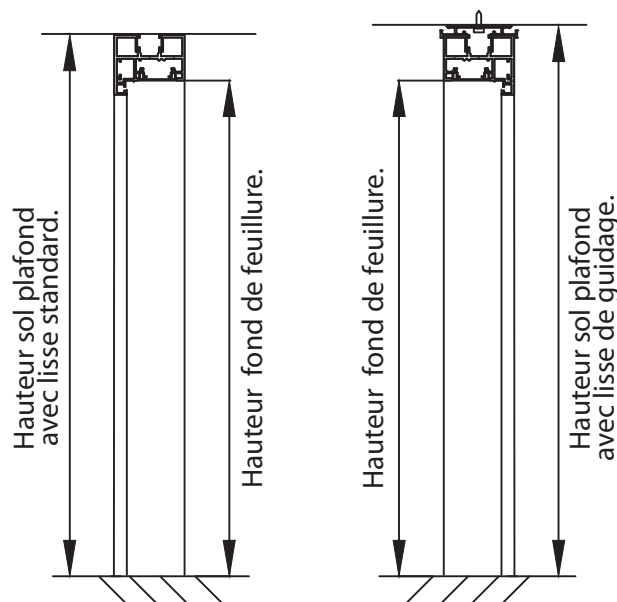
Hauteur sol plafond
avec lisse standard

= mm

OU

Hauteur sol plafond
avec lisse de guidage

= mm



Nous vous conseillons de contrôler la hauteur dans les deux angles de l'huisserie.

Choix des options techniques

Finition vitrage.

- Simple vitrage centré
- Double vitrage
- Simple vitrage décentré.
Axé côté circulation

Teinte ossature.

- Anodisé
- Blanc 910
- Graphite
- RAL n°

Sens d'ouverture.

Poussant droit.



Poussant gauche.



Options d'ouvertures.

- Paumelle
- Ferme porte
- Ou
- Pivot 2 axes
- Plinthe automatique

Options fermetures.

- Coffre européen + Cylindre et béquille
- Ou
- Coffre à rouleau + Cylindre et bâton de maréchal