

ELANCE Porte verre 10 mm coulissante toute hauteur 1 vantail entre montants

Entreprise :

Agence :

Chantier :

Nom :

Signature :

N° de cloison :

N° de porte :

Largeurs portes = entre montants + 94 mm : Hauteur porte = hauteur passage + 25 mm ou sol plafond - 37 mm.

Relevé des dimensions de passages entre montants

Largeur du vantail.

- 930 mm.
- 1030 mm.
- Sur mesure.

Largeur entre montants =mm

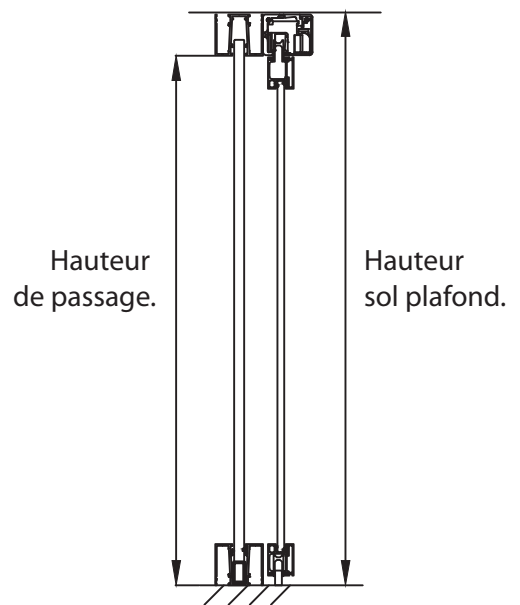
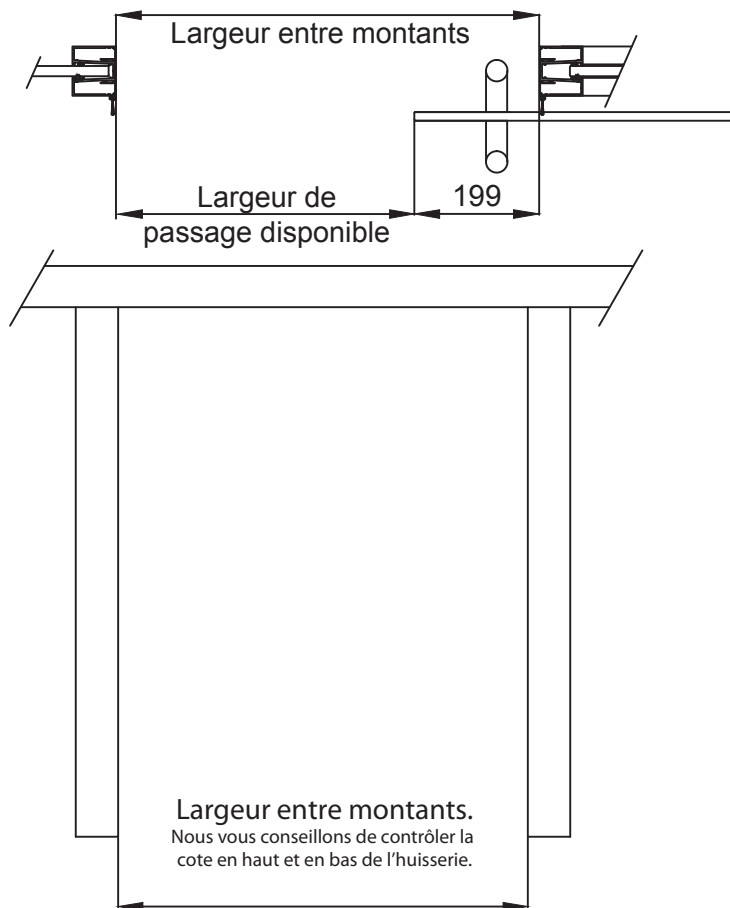
Hauteur passage

= mm

OU

Hauteur sol plafond

= mm



Nous vous conseillons de contrôler la hauteur dans les deux angles des montants.

Fiche d'usinage n° FRV10C1