

## ELANCE Porte verre 10 mm coulissante toute hauteur 2 vantaux entre montants

Entreprise :

Agence :

Chantier :

Nom :

Signature :

N° de cloison :

N° de porte :

Largeurs portes = entre montants + 94 mm : Hauteur porte = hauteur passage + 25 mm ou sol plafond - 37 mm.

### Relevé des dimensions de passages entre montants

Largeur du vantail.

- 2 x 930 mm.
- 2 x 1030 mm.
- Sur mesure 2 vantaux égaux.

Largeur entre montants = .....mm

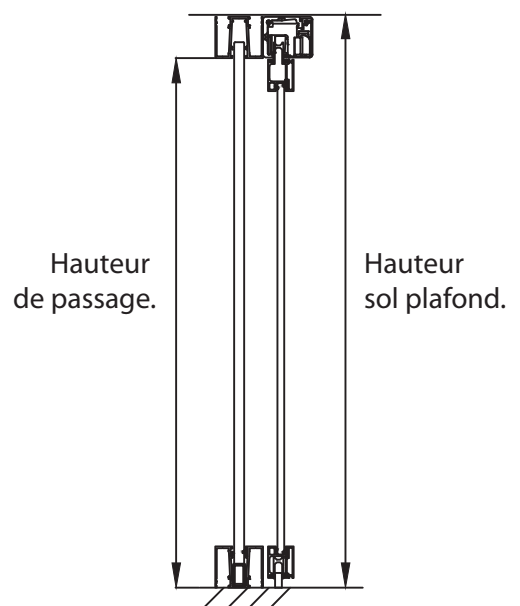
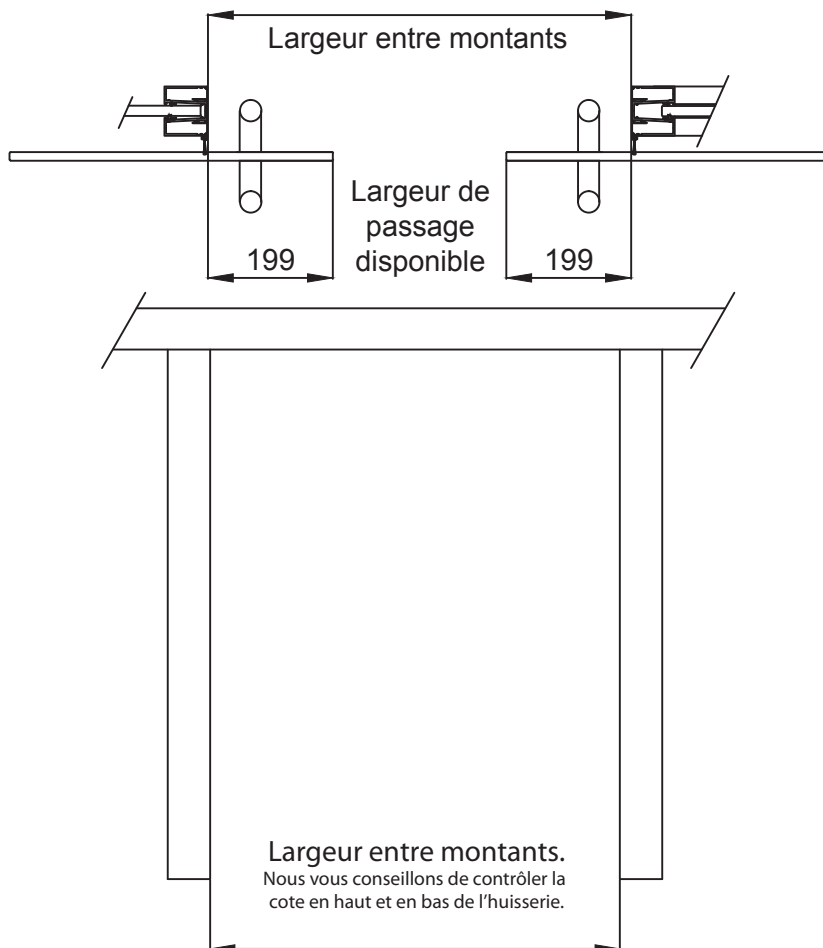
Hauteur passage

= ..... mm

**OU**

Hauteur sol plafond

= ..... mm



Nous vous conseillons de contrôler la hauteur dans les deux angles des montants.

Fiche d'usinage n° FRV10C1