

## ELANCE Porte verre 12 mm toute hauteur 1 vantail dans huisserie

Entreprise :

Agence :

Chantier :

Nom :

Signature :

N° de cloison :

N° de porte :

Largeur porte = largeur passage - 9 mm : Hauteur porte = hauteur passage - 20 mm ou hauteur sol plafond - 58 mm.

### Relevé des dimensions de feuillure de l' huisserie

Largeur du vantail.

830 mm.

930 mm.

Sur mesure.

Largeur fond de feuillure = ..... mm

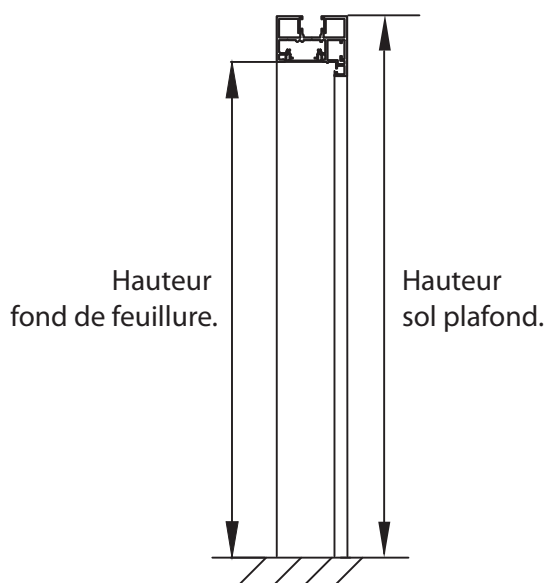
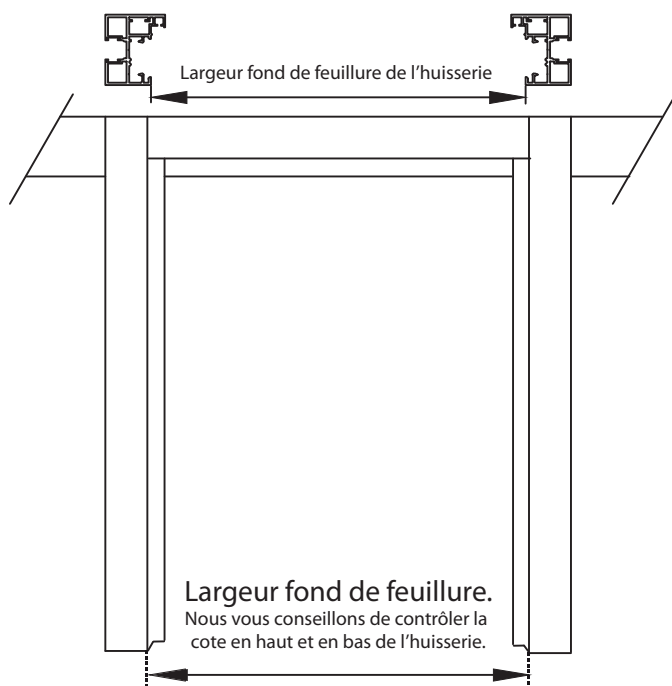
Hauteur fond de feuillure

= ..... mm

**OU**

Hauteur sol plafond

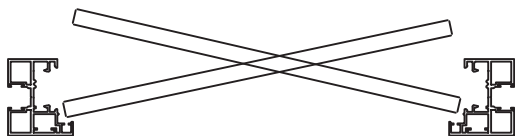
= ..... mm



Nous vous conseillons de contrôler la hauteur dans les deux angles de l' huisserie.

### Choix des options techniques

Sens d'ouverture.



Porte réversible.

Fiche d'usinage n° FRV12O1VR