



Elancourt, le 4 janvier 2016

SAS CORAMINE

ZI - 2 AVENUE ETIENNE AUDIBERT
BP 90034
60302 SENLIS CEDEX
FRANCE

DIRECTION REGIONALE ILE-DE-FRANCE
Division Enveloppe Du Bâtiment
Laboratoire Produits de l'Enveloppe
ZAC de la Clef Saint Pierre
12 Avenue Gay Lussac
78990 ELANCOURT Cedex

RAPPORT D'ESSAI N°BEB1.F.4080-2

ESSAIS REALISES sur : Cloison vitrée 1 face sous imposte pleine faisant office de garde-corps
Gamme i
Couvre-joints Oméga vissés sur les deux faces
Trame : 1200mm
Hauteur : 3000 mm

A la demande de la société : **CORAMINE**

Pour le compte de la société : **CORAMINE**

LIEU DES ESSAIS : Laboratoire d'Elancourt (78)

Date : 9/12/2015

CORPS D'EPREUVE

Provenant de la société : **CORAMINE**

Reçu chez GINGER CEBTP le : **02/12/2015**

Sous le numéro : **124226**

NATURE DES ESSAIS :

Essais de chocs selon la méthodologie de la norme :

NF P 08.301 avril 1991 : « Ouvrages verticaux des constructions - Corps de chocs »

Essais de chocs conformément aux dispositions de :

P08-302 d'octobre 1990 : Murs extérieurs des bâtiments « Résistance aux chocs - Méthodes et critères »

OBSERVATIONS : RAS

Sauf autorisation préalable, le présent rapport n'est utilisable, à des fins commerciales ou publicitaires, qu'en reproduction intégrale. Les résultats obtenus ne sont pas généralisables sans justification de la représentativité des échantillons et/ou corps d'épreuves et des essais.

Le présent rapport comporte 4 pages et 2 pages d'annexes

UNE EXPERTISE QUI FAIT LA DIFFÉRENCE

Ginger CEBTP - S.A.S.U. au capital de 2 597 660 € - 12 avenue Gay Lussac - ZAC La Clef Saint Pierre - 78990 ELANCOURT

Tél : +33 (0)1 30 85 24 00 - Fax : +33 (0)1 30 85 24 30 - Email : cebtpt.contact@groupe-cebtp.com - www.groupe-cebtp.com

RCS Versailles B 412 442 519 - Code APE 7112B - N° TVA : FR 31 412 442 519

Qualifié OPQIBI sous le n° 81 05 0433 - Organisme certificateur déclaré auprès du Ministère chargé de l'Industrie

SOMMAIRE

1	PREAMBULE	3
2	OBJET	3
3	INTERVENANTS	3
	3.1 PERSONNES EFFECTUANT LES ESSAIS	3
4	DESCRIPTION DE LA MAQUETTE	3
	4.1 CLOISON VITREE TOUTE HAUTEUR SOUS IMPOSTE PLEINE	3
5	PRINCIPE DES ESSAIS	4
	5.1 RESISTANCE AUX CHOCS INTERIEURS DE SECURITE	4
	5.1.1 Choc de résistance de corps mou	4
	5.1.2 Choc de résistance de corps dur	4
6	PERFORMANCES DEMANDEES ET RESULTATS DES ESSAIS	4
	6.1 RESISTANCE AUX CHOCS INTERIEURS DE SECURITE	4
7	CONCLUSION	4

ANNEXES

5 PRINCIPE DES ESSAIS

5.1 Résistance aux chocs intérieurs de sécurité

5.1.1 Choc de résistance de corps mou

L'essai de choc de corps mou est réalisé à l'aide d'un sac de toile rempli de billes de verre.

Le sac tombe, en mouvement pendulaire, sans vitesse initiale, et vient frapper la cloison perpendiculairement à son plan.

Le choc d'un corps mou représente l'action d'une personne qui heurte accidentellement la cloison en tombant avec un risque de chute dans le vide supérieur à 1 m.

L'essai consiste à réaliser 1 choc d'une énergie de 900 joules à 1000 mm de hauteur, aux points d'impacts suivants :

- sur le remplissage, à mi-entraxe ;
- sur un montant.

Suite aux chocs, la cloison ne doit pas être traversée, ni être emportée et aucune chute d'élément dangereux à l'extérieur ne doit se produire.

Note : L'essai est effectué avec un sac de 50 kg.

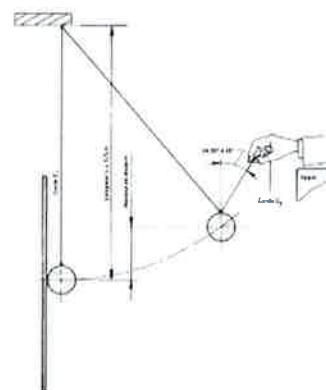
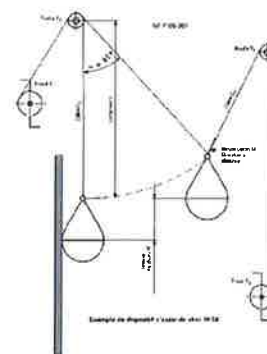
Pour une énergie de 900 joules, la hauteur de chute est de $h = 1.8 \text{ m}$

5.1.2 Choc de résistance de corps dur

L'essai dynamique de corps dur est réalisé à l'aide d'une sphère d'acier. La sphère tombe, sans vitesse initiale, et vient frapper perpendiculairement à son plan, l'élément de remplissage

Note : L'essai est effectué avec une sphère de diamètre 100 mm d'une masse de 1 kg

Pour une énergie de 10 joules, hauteur $H = 1.00 \text{ m}$



6 PERFORMANCES DEMANDEES ET RESULTATS DES ESSAIS

6.1 Résistance aux chocs intérieurs de sécurité

Essai	Point d'impact et énergie	Critères	Observations
1 Corps mou M50	900 joules, Sur le montant à 1000 mm de hauteur	L'ouvrage n'est ni traversé, ni emporté. Le choc ne produit aucune chute de débris ou d'éléments dangereux, à l'extérieur.	Déformation de 8 mm Déformation résiduelle <200 ^{ème} de la portée SATISFAISANT
2 Corps mou M50	900 joules, Sur le remplissage à 1000 mm de hauteur et à mi-entraxe	L'ouvrage n'est ni traversé, ni emporté. Le choc ne produit aucune chute de débris ou d'éléments dangereux, à l'extérieur.	RAS. SATISFAISANT
3 Corps dur D1	10 joules, sur le remplissage	L'ouvrage n'est ni traversé, ni emporté. Le choc ne produit aucune chute de débris ou d'éléments dangereux, à l'extérieur	Vitrage face extérieure cassé SATISFAISANT

7 CONCLUSION

La cloison testée est **satisfaisante** aux essais de chocs de sécurité selon la norme **P 08-302** : Murs extérieurs des bâtiments « Résistance aux chocs - Méthodes et critères ».

CE RAPPORT D'ESSAIS NE PRÉJUGE PAS DE L'ATTRIBUTION D'UNE MARQUE DE QUALITÉ

Le Chef de service
Laboratoire des Produits de l'Enveloppe
Aurélien GAUDRON



Le Chargé d'Affaires
Laboratoire des Produits de l'Enveloppe
Anthony SOUCHARD



Annexe 1: Reportage photographique



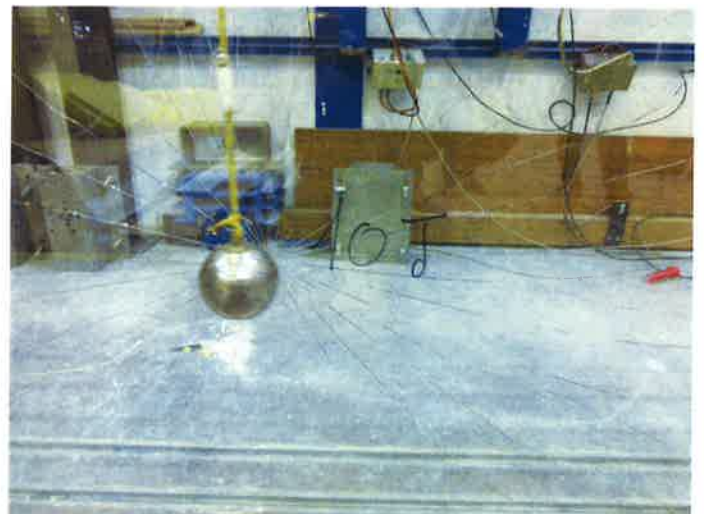
Elévation de la cloison testée



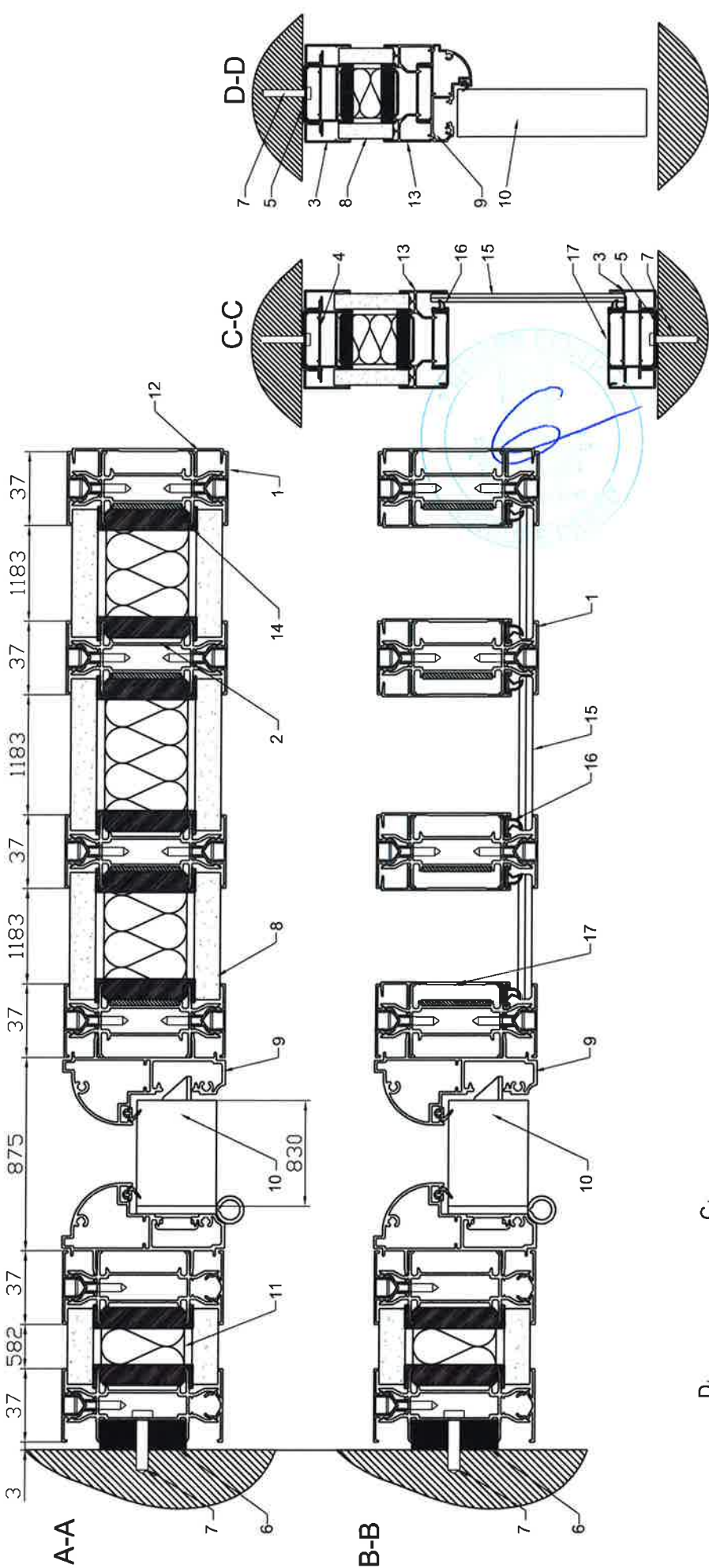
Essai de choc M50/900J sur le montant



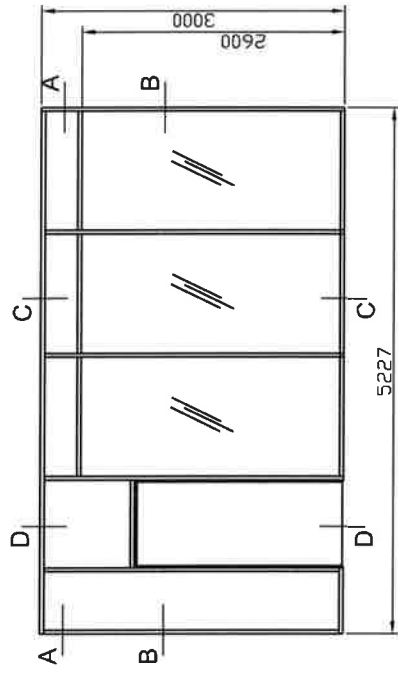
Résultat de l'essai de choc M50/900J sur le montant



Résultat de l'essai de choc D1/10J sur le remplissage



- 1: Couvre joint Omega Réf : 5-7800
- 2: Montant Réf : 5-7300
- 3: Lisse aluminium Réf : 5-7100
- 4: Ecarteur Réf : 1-030
- 5: Joint mousse 40x3 Réf : 9-600
- 6: Joint mousse 43x15 Réf : 9-620
- 7: Vis HSP 6x40
- 8: Plaque BF13
- 9: Huisserie Réf : 5-300
- 10: Porte EKO 830mm
- 11: Isover Parconfort LV 45
- 12: Baie libre Réf : 5-7450
- 13: Traverse monobloc Réf : 5-7010
- 14: Acoustimouss Réf : 9-670
- 15: Verre feuilleté Stadip 33.2
- 16: Joint feuilleté Stadip 33.2
- 17: Simple vitrage i Réf : 5-7400
- 18: Montant S5 Réf : 5-1350



Périphérie:		Masse:		Indice: A	Norme: -
Extérieur	Intérieur	Total			
-	-	-	-	29/12/2015	Des. WA
Ce document est la propriété de Coramine. Il est formellement interdit de le diffuser sans notre accord écrit, préalable.				Ech: 1/2-1/3-1/50	A3
Réf. produit: CHOC3				GAMME i ESSAI CHOC N°3 VSIP BF13 + 33.2 BLOC PORTE	

